

THE NEW DIMENSION TO MOBILE ICE MAINTENANCE

Katalog
Pinguino



INHALT

Unternehmen	5
Pinguino	11
Stärken	39
Produkte	43

UNTER- NEHMEN

Jung, dynamisch und innovativ:
Bei WM technics stehen Fortschritt
und Kundennähe an erster Stelle.

Seit 1986 entwickelt und produziert WM technics hochwertige **Eisbearbeitungsmaschinen** für jegliche Art von Oberflächen und Anforderungen. Unsere innovativen Modelle überzeugen durch hochentwickelte Technologie, einfache Bedienbarkeit, zertifizierte Sicherheit und modernes Design.



Eisbearbeitungsmaschine
WM 2300.
Baujahr 1986

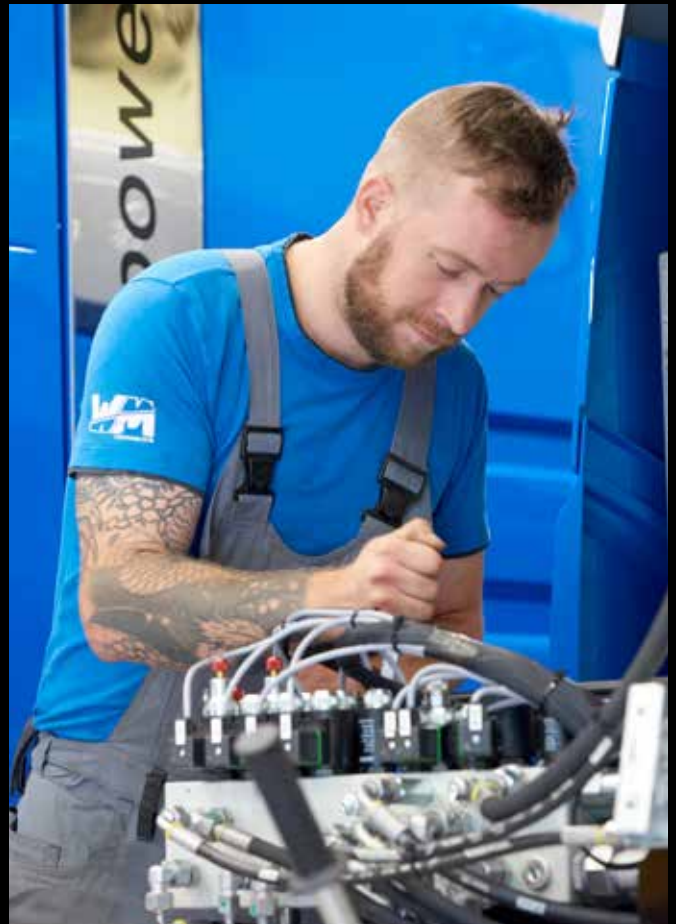
Das haben wir zu bieten

Ob für professionelle Eisbearbeitung in Arenen oder mobilen Eisbahnen, es läuft immer aufs Gleiche hinaus: WM technics präsentiert die ideale Lösung für jede Anforderung. Durch unser unermüdliches Bestreben nach Produktperfektion revolutionieren wir die Branche mit wegweisenden Standards und positionieren uns als Spitzenreiter auf dem Weltmarkt. Untermuert durch unsere ausgeprägte digitale Kompetenz, werden Design, Teilefertigung und Maschinenmontage in unserem Werk in Südtirol (Italien) durchgeführt.

So garantiert WM technics erstklassige Qualität bis ins letzte Detail. Maßgeschneiderte Lösungen, minimierter Wartungsbedarf und standhafter Support bestätigen WM technics als starken Verbündeten.



Marcel,
Team Montage





Innovationskraft, immer einen Schritt voraus

Mit Akribie forschen, testen und vernetzen wir. Unsere Mitarbeiter vereinen in den Bereichen Entwicklung, Produktion und Montage jahrelange Expertise zu einem stimmigen Ganzen.



Höchste Sicherheitsstandards

Unser Hauptanliegen: Sicherheit und Gesundheit am Arbeitsplatz. Daher sind WM technics Eisbearbeitungsmaschinen intuitiv und sicher konzipiert. Alle Modelle erfüllen die europäischen Richtlinien für Maschinen.



Kreatives Design

WM technics kreiert mit Eigeninitiative bahnbrechende Maschinen für die Eisbearbeitung. Dabei haben wir stets den Kundenfokus und die gesamte Wertschöpfungskette im Blick.



Fertigung auf höchstem Niveau

WM technics setzt bei der Herstellung seiner Komponenten auf Präzision und Qualität. Dabei werden nur Standardteile von den besten Lieferanten bezogen. Jedes spezifische Bauteil wird intern passgenau und mit Sorgfalt angefertigt.



Optimierte Montage

Durch straff organisierte Abläufe kann WM technics in rekordverdächtiger Zeit Eisbearbeitungsmaschinen produzieren. Sämtliche Schritte werden detailgetreu dokumentiert und sind transparent. Die Zusammenstellung erfolgt mit Präzision und Verantwortungsbewusstsein, was den Wartungsaufwand minimiert.



Allumfassende Qualität

WM technics steht für innovative Eisbearbeitungsmaschinen, die in Sachen Effizienz, Zuverlässigkeit und Benutzerfreundlichkeit Maßstäbe setzen. Die interne Produktion gewährleistet eine lückenlose Kontrolle über alle Fertigungsstufen und Komponenten.



Zukunftsbewusste Nachhaltigkeit

WM technics Eisbearbeitungsmaschinen sind auf Langlebigkeit ausgerichtet. Von Anfang an setzen wir auf Beständigkeit und behalten dabei Betriebskosten im Auge. Energieeffizienz, sparsamer Verbrauch und optimale Wirtschaftlichkeit treffen auf absolute Höchstleistung.



Service mit Herzblut

Wie unsere Maschinen sich dem Eis widmen, so pflegen wir den Kontakt zu unseren Kunden – vor, während und nach dem Kauf. Ihre speziellen Anforderungen werden in den Fertigungsprozess integriert, um maßgeschneiderte Lösungen zu bieten.



LITHIUM
BENZIN

PINGUINO





Praktisch und bedienungsfreundlich:
die neue Eisbearbeitungsmaschine
von WM technics ist da – und ready
für euer perfektes Eis.

Die praktische Eisbearbeitungsmaschine für Veranstaltungen und mobile Eisbahnen, geeignet für Eisflächen bis zu **800 m²**.

Egal, ob bei einer Sportveranstaltung oder auf einer Eislaufbahn, mit WM Pinguino findet ihr jederzeit eine tadellose Eisfläche vor.

Die innovative, kompakte Eismaschine (3 Meter Länge x 2 Meter Höhe) steht großen professionellen Geräten in nichts nach: Sie hobelt das Eis effizient, um perfekte Qualität zu gewährleisten. Zudem bietet sie eine einzigartige vordere Sitzposition für den Fahrer, die eine ausgezeichnete Sicht und angenehmen Fahrkomfort ermöglicht.

Modernes Design, hohe Qualität und einfache Wartung – Eisbearbeitung für mobile Eisbahnen war noch nie so professionell und komfortabel!

	Schneetank Volumen	1 m ³ / komprimiert 1,25 m ³
	Wassertank Volumen	340 l
	Hobelbreite	1.400 mm
	Einsatzgebiet	Mobile / Event

“Wendig, bequem zu bedienen und exzellente Eisbearbeitung: Mit der WM Pinguino sorgten wir bei unserem Event für beste Bedingungen!”

Raphael Fink
Pond Hockey Championship
Ritten / Italien





Sicherheits- und Schutzausrüstungen

Für WM technics steht Sicherheit und Gesundheitsschutz an vorderster Stelle. Eine gründliche und unabhängige Prüfung durch [Suva](#), die akkreditierte und anerkannte schweizerische Zertifizierungsstelle, bestätigt die Einhaltung der Bestimmungen der Europäischen Richtlinie 2006/42/EG, die den Schutz vor Maschinenunfällen regelt.

suva
CERTIFICATION

Entspricht der Suva-Baumusterprüfbescheinigung Nr. E 7164/2.d

Highlight

Vordersitz

Auf den Sitz, fertig, los! Bei der WM Pinguino befindet sich der Fahrersitz vorn, genau wie in einem Auto. Das erleichtert die Bedienung der Maschine **auch für weniger erfahrene Benutzer.**

Die vordere Sitzposition bietet ein komplettes Sichtfeld, eine bessere Peripheriesicht und ermöglicht einfaches Manövrieren. Dies erhöht die Sicherheit für Personen, die Maschine und die Sportanlage.



Umfassende Sicht

Bequeme Sitzposition

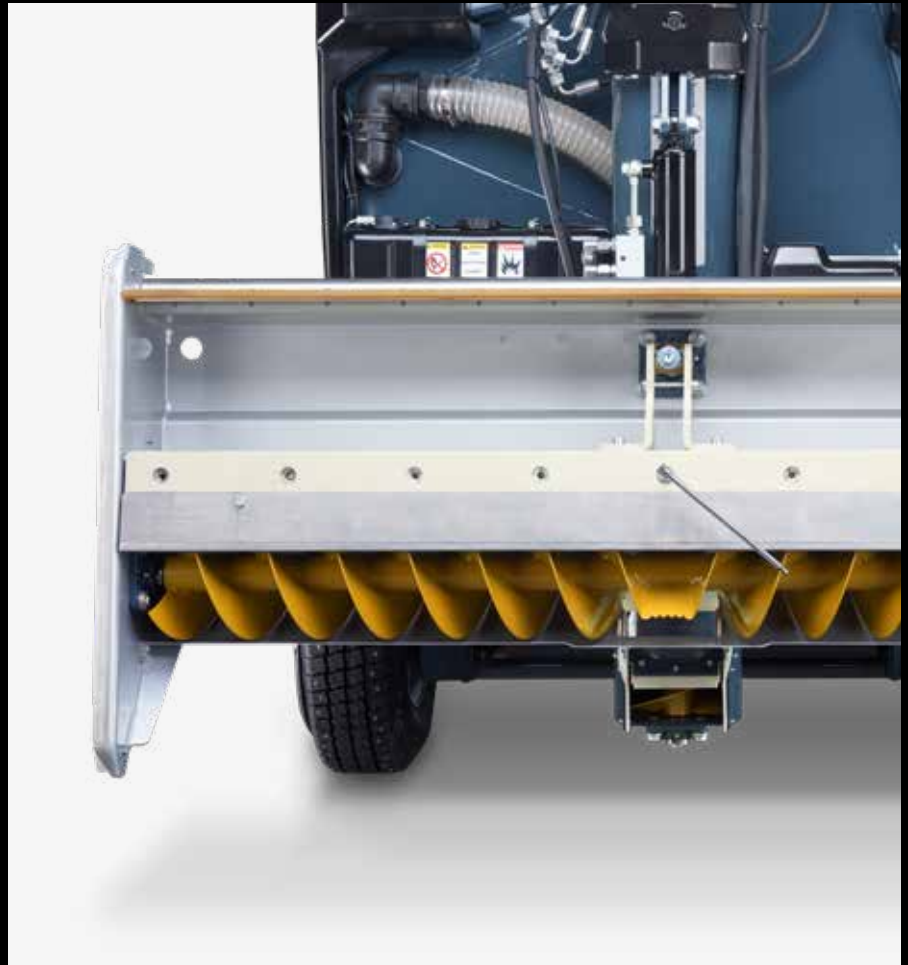
Leichte Manövrierbarkeit

Highlight

Messer- wechsel

Der Messerwechsel ist **einfach und schnell**:
Es ist nicht einmal nötig, das Hobelaggregat
abzunehmen. Nach oben kippen und das Messer
entfernen – ganz einfach!

In nur wenigen, einfachen Schritten
könnt ihr das Messer schnell und
sicher wechseln. So könnt ihr es bei
Bedarf schnell austauschen, was
die Qualität des Eises während der
gesamten Saison verbessert.



Einfach und schnell

Maximale Sicherheit

Durchgehend hohe Eisqualität

Highlight

Perfekte Eisbearbeitung

Die WM Pinguino ist zwar kompakt, aber hobelt wie eine große Profi-Maschine und gewährleistet eine **optimale Eisbearbeitung** auch auf mobilen Bahnen. Außerdem sorgt die als Zubehör erhältliche Bürste für saubere Kanten.



Hobelaggregat



Mechanische Regulierung des Messers



Bürste



Offener Schneetank

340 Liter Wasser

Enorme Hobelleistung

Einfach zu entleeren

Highlight

Beleuchtung

Effiziente Beleuchtung für beste Sichtbarkeit.
Die Kombination aus LED-Leuchten und starken
Scheinwerfern garantiert stets optimale Sicht.



Beleuchtung vorn



Seiten-Arbeitslicht



Blinkendes Warnlicht



Beleuchtung hinten

Energieeffizienz

Perfekt integrierte Scheinwerfer

Ausgezeichnete Sicht

Highlight

Einfacher Transport

Das nächste Event steht an? Die WM Pinguino weist ein **geringes Gewicht** auf und lässt sich dank der Einfahrtaschen leicht mit dem Gabelstapler oder Anhänger transportieren.



Versenkbarer Fahrersitz (2 Positionen)



Einfacher Transport

Platzsparend

Geringes Gewicht

Highlight

Einfache Bedienung

Die Pinguino zeichnet sich besonders durch ihre **einfache Bedienung** aus. Durch das intuitive Design und die simple Handhabung können auch unerfahrene Fahrer problemlos damit arbeiten.

Halte deine Eisoberfläche in einem einwandfreien Zustand und Sorge für Sicherheit bei jederlei Aktivität. Die Pinguino sorgt für optimale Ergebnisse.



Mobile Eisbahnen & zugefrorene Seen

Trainingsanlagen

Sportveranstaltungen

Highlight

Bequeme Wartung

Alle Teile der Maschine sind leicht erreichbar, ohne dass Bauteile abmontiert werden müssen, was die **Wartung schnell, einfach und sehr kostengünstig** macht und die Betriebskosten auf ein Minimum reduziert.



Neigbarer Sitz



Gute Sicht: Hydraulikölstandsanzeige



Einfacher Wartungsservice



Leicht zugänglicher Motorraum

Leicht zugänglicher Motorraum

Niedere Wartungskosten

Schnellerer Service

TECHNOLOGIE

Entdeckt die Standardausstattung der WM Pinguino und ihre zahlreichen Optionals. Zudem passen wir sie an eure Bedürfnisse an.



Daten & Fakten

Motor	Asynchronmotor
Gesamtleistung	10 kW
Batterie Lithium	BlueLi 80V – 100Ah
Ladegerät Leistung	3 kW
Ladegerätanschluss	230V / 50Hz
Autonomie	ca. 1h 10 min.
Ladezeit	ca. 2h 40 min.
Leergewicht	1.250 kg (Grundausrüstung)
Wassertank	340 l
Schneetank	1 m ³ – komprimiert 1,25 m ³
Fahrtrieb	Stufenlos hydraulischer Allradantrieb
Achsen	Einzelradantrieb
Lenkung	Hydraulisch
Betriebsbremse	Über Hydromotoren
Feststellbremse	Mechanisch auf Hinterachse wirkend
Hydraulik	18 cm ³ Axialkolbenpumpe für Fahrtrieb, 6 cm ³ Arbeitsaggregate + Zylinderbewegungen, 4,4 cm ³ Lenkung
Durchmesser Schnecken	vertikal ø 175 mm horizontal ø 170 mm
Reifen	5.00R12 83/81P 2 Reihen Spikes
Felgen	12" x 5" mit Radkappen

Standardausstattung

Allrad
Feststellbremse
2 Bandenleitrollen
Schnee-/Wassertank aus Edelstahl
Gefederter Fahrersitz
Hupe
Leicht zugänglicher Motorraum (kippbare Sitzplatte, hydraulisch kippbarer Schnee-/Wassertank)
Servolenkung
2 hydraulisch angetriebene Förderschnecken
Hydraulische Schlittenanpressung
Hydraulisches Öffnen und Schließen des Schneetankdeckels
Manuelle Messerverstellung
Hochklappbares Hobelaggregat für einfachen und sicheren Messerwechsel
Anklappbarer Fahrerstand (2 Positionen)
1 Hobelmesser
1 Wischtuch
Lieferumfang-Set



Benzin

Daten & Fakten

Motor	Honda GX690RH, 2 Zylinder 688 cm ³
Gesamtleistung	16,5 kW / 22,1 PS - 3.600 U/min
Leergewicht	1.100 kg (Grundausstattung)
Wassertank	340 l
Schneetank	1 m ³ – komprimiert 1,25 m ³
Kraftstofftank	15 l
Fahrtrieb	Stufenlos hydraulischer Allradantrieb
Achsen	Einzelradantrieb
Lenkung	Hydraulisch
Betriebsbremse	Über Hydromotoren
Feststellbremse	Mechanisch auf Hinterachse wirkend
Hydraulik	18 cm ³ Axialkolbenpumpe für Fahrtrieb, 6 cm ³ Arbeitsaggregate + Zylinderbewegungen, 4,4 cm ³ Lenkung
Durchmesser Schnecken	vertikal ø 175 mm horizontal ø 170 mm
Reifen	5.00R12 83/81P 2 Reihen Spikes
Felgen	12" x 5" mit Radkappen

Standardausstattung

Allrad
Feststellbremse
2 Bandenleitrollen
Schnee-/Wassertank aus Edelstahl
Gefederter Fahrersitz
Hupe
Leicht zugänglicher Motorraum (kippbare Sitzplatte, hydraulisch kippbarer Schnee-/Wassertank)
Servolenkung
2 hydraulisch angetriebene Förderschnecken
Hydraulische Schlittenanpressung
Hydraulisches Öffnen und Schließen des Schneetankdeckels
Manuelle Messerverstellung
Hochklappbares Hobelaggregat für einfachen und sicheren Messerwechsel
Anklappbarer Fahrerstand (2 Positionen)
1 Hobelmesser
1 Wischtuch
Lieferumfang-Set

suva
CERTIFICATION



Entspricht der Suva-Baumusterprüfbescheinigung
Nr. E 7164/2.d



Lieferumfang (Lithium & Benzin)



1 Hobelmesser
auf Transportleiste



Wischtuch Filz



2 Gummiunterlagen



Inbus T Schlüssel
6 mm



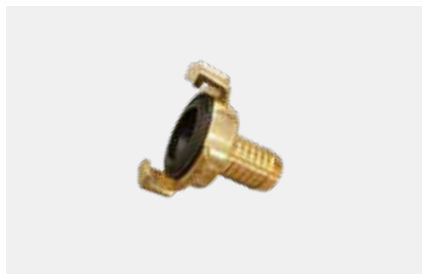
Kreuzschlüssel
mit Nuss



Schnittsichere
Handschuhe



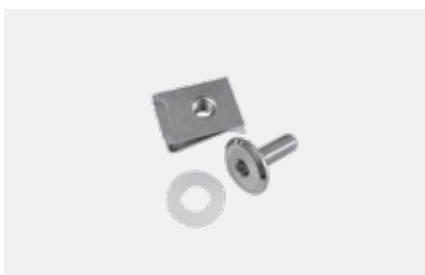
Abziehstein



Wasserkupplung



Satz Sicherungen



Set Befestigungs-
material ABS

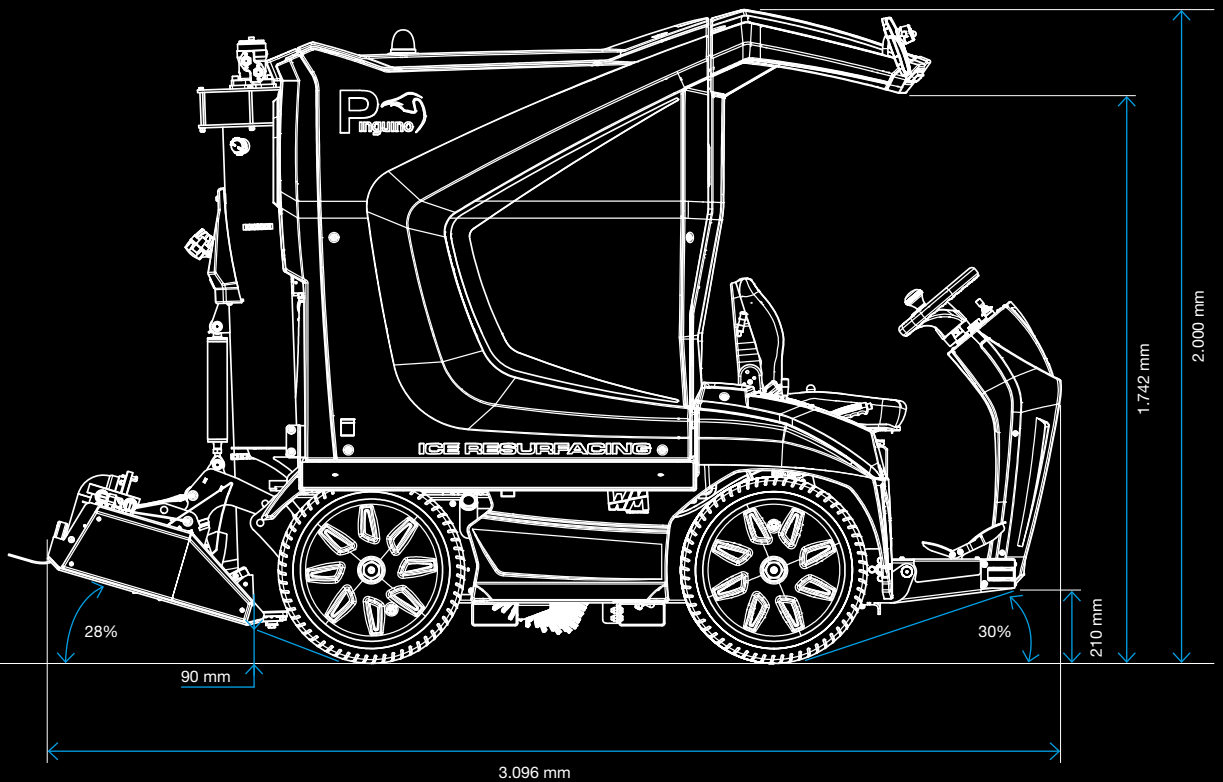
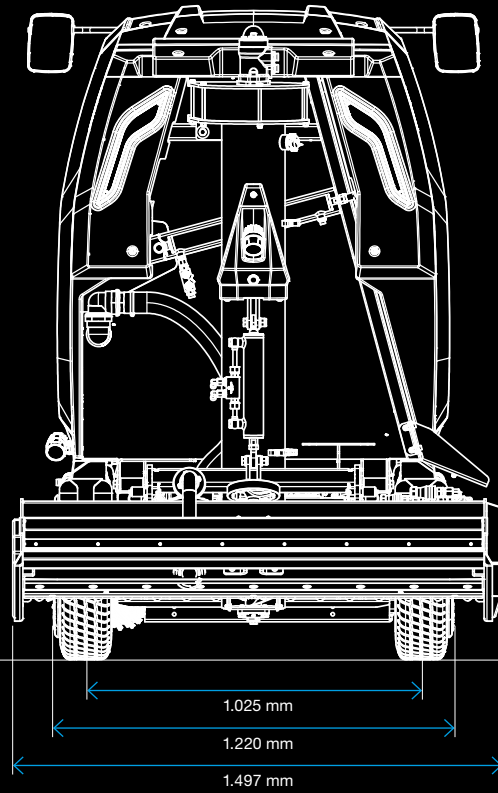
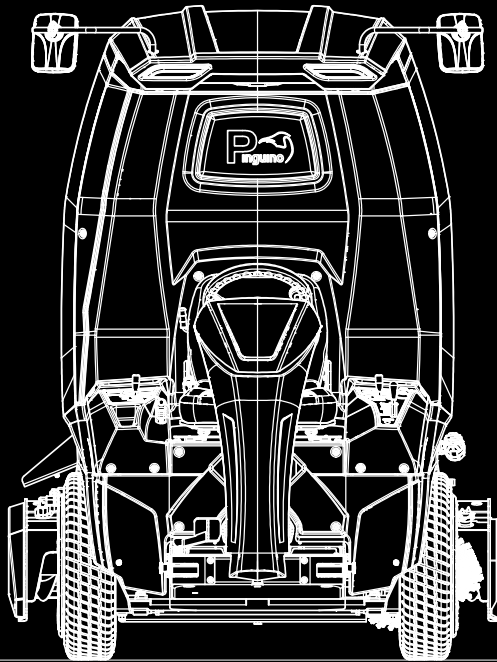


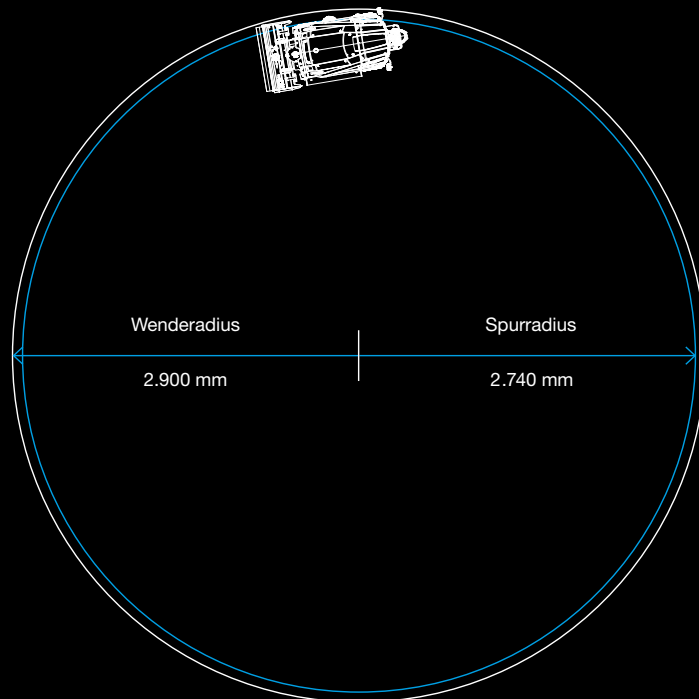
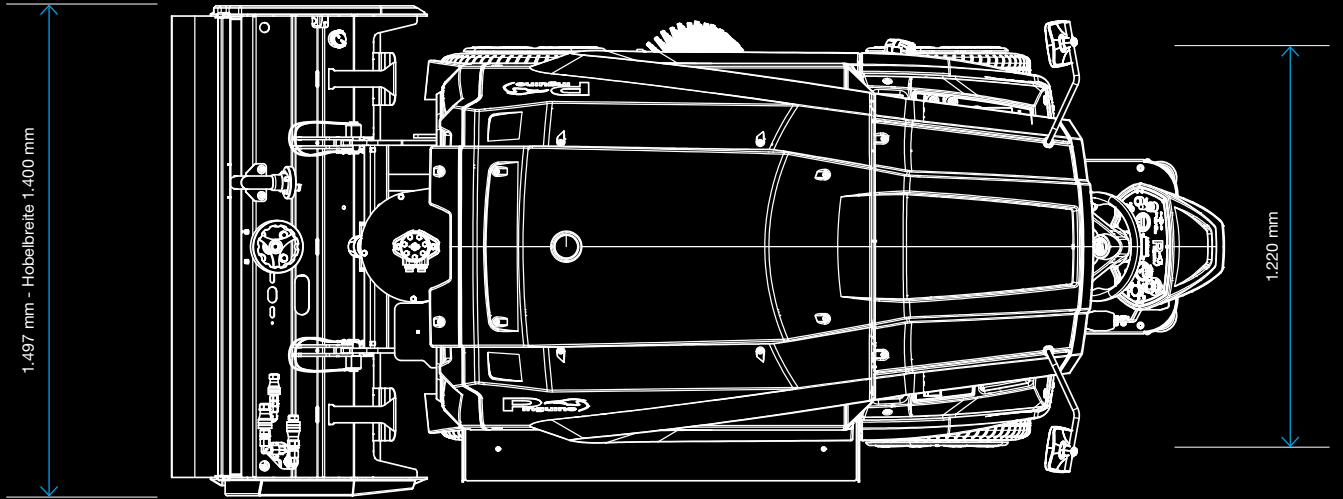
Betriebsanleitung



Online-
Ersatzteilkatalog

Abmessungen





Optionals



Waschanlagen



Schneckenwaschanlage vertikal



Schneckenwaschanlage horizontal

Bandenbearbeitung



Bürste

Übersicht & Sicherheit



Seitenspiegel vorne links und rechts



Rückfahrkamera



Schutzbleche Bandenleitrollen

Komfort



Hydraulische
Messerverstellung



Verlängerung
Rutschfläche



Füllstandsanzeige
Wassertank



Warnsystem
Überlastung
Förderschnecken



Acquastoppventil
mit Zeitrelais

Beleuchtung



Front- und Arbeits-
scheinwerfer



Rundumkenn-
leuchte

Personalisierung



Folierung 4c
Digitaldruck

Service



Reserverad 12"



Diagnosekabel
Controller



Diagnosekabel
BMS

Ersatzteile



Hobelmesser



Wischtuch Filz



Wischtuch Frottee

STÄRKEN

WM technics, euer Garant für höchste Standards. Mit unseren Eisbearbeitungsmaschinen garantieren wir exzellentes Design, In-house-Produktion, einfache Wartung und schnell erhältliche Ersatzteile.

Bei WM technics setzen wir auf Exzellenz in jeder Phase unserer Arbeit. Unsere Maschinen sind das Ergebnis hochwertiger Komponenten und sorgfältigen Designs. Entwickelt, hergestellt und montiert in unseren eigenen Werken, gewährleisten wir höchste Qualität, pünktliche Lieferungen und im Nachhinein niedere Wartungskosten. Vom Bauteil bis zum Endprodukt - jeder Schritt wird sorgfältig überwacht, um euch die **Eisbearbeitungsmaschinen der Zukunft zu liefern.**

Benutzerfreundlichkeit



Durch die Verwendung hochwertiger Komponenten und die durchdachte Konstruktion fallen die Servicearbeiten sehr einfach aus und beschränken sich auf ein Minimum.

Qualitätsgarantie



Unsere Produkte werden intern in unseren Werken entwickelt, hergestellt und montiert. Nur so können wir die beste Qualität und pünktliche Lieferzeiten garantieren.

Jederzeit das passende Ersatzteil



Auf unserem Online-Portal lassen sich Ersatzteile einfach und bequem bestellen. Mittels Seriennummer und digitaler Abbildung finden Sie das gewünschte Teil mit einem Klick.

Serienbauweise



Alle Maschinen von WM technics werden in Serie gebaut. Wir wissen bei jeder Bauserie, welche Komponenten eingesetzt wurden und liefern Ihnen bei Bedarf immer das passende Ersatzteil. Gleichzeitig können diverse Optionen, selbst Jahre später, ohne großen Aufwand passgenau nachgerüstet werden.

Service und Support



Unser gut vernetztes, internationales Team an Technikern bildet sich laufend weiter und hilft Ihnen gerne weiter.

Qualitätsbewusstsein



Von der Fertigung der Einzelkomponenten bis zur finalen Qualitätsprüfung können alle Schritte genau nachverfolgt werden. Jeder Mitarbeiter ist in seiner spezialisierten Tätigkeit bestens ausgebildet und führt seinen Arbeitsvorgang dementsprechend gewissenhaft aus. Zum Vorteil für unsere Kunden: Sie erhalten ein technisch ausgereiftes Produkt, das mit höchsten Qualitätsansprüchen gefertigt wurde.

PRODUKTE

Auf Entdeckungsreise bei WM technics:
Hier trifft innovatives Design auf
Qualität. Wir führen euch mit
unseren hochtechnologischen
Eisbearbeitungsmaschinen ans Ziel:
#perfectIce

Compact





Der Name Compact ist Programm – und zusätzlich die perfekte Wahl für größere mobile Eisbahnen. Durch seine optimalen Maße und Volumen von Wasser- und Schneetank ist er nicht nur effizient, sondern auch übersichtlich und benutzerfreundlich. Ob ihr alte Hasen im Eisgeschäft seid oder gerade erst beginnt – die einfache Bedienung und der hohe Fahrkomfort werden euch überzeugen.

Und das Beste daran? Die Compact liefert eine Eisqualität, die nicht nur ihr, sondern auch eure Kunden begeistern wird. Denn was gibt es für Eismeister Schöneres, als zufriedene Gäste, die sich auf makellosem Eis vergnügen? Mit der Compact habt ihr den perfekten Partner für glänzende Eisbahnerlebnisse.



Compact

Mit der **Compact** habt ihr den perfekten Gefährten für glänzende Leistungen auf der Eisfläche an eurer Seite.

	Schneetank Volumen	1,8 m ³ / komprimiert 2,25 m ³
	Wassertank Volumen	600 l
	Hobelbreite	1.700 mm
	Einsatzgebiet	Mobile / Event

Shira

Lasst euch von der Shira begeistern! Sie fährt nicht nur elektrisch und flüsterleise, sondern überrascht auch mit einer spielend leichten Bedienung. Dank Tastatursteuerung, klarem Info-Display und Automatikmodus wird Eisbearbeitung zum Kinderspiel. Und sollte mal Hand angelegt werden müssen? Kein Problem! Mit dem schnellen Zugriff auf die Technik sind Wartung

und Service im Nu erledigt – und das spart ordentlich Kosten.

Das Beste: Die Eisqualität ist schlicht und ergreifend top – bis hin zur letzten Bande. Und trotz ihres klassischen Messerwechsel-Systems überzeugt sie durch ein unschlagbares Preis-Leistungsverhältnis. Entdeckt die Shira – euer neuer Eis-Star!



Entdeckt euren neuen Stern am Eishimmel, die **Shira**.



Schneetank Volumen

3 m³ / komprimiert 3,6 m³



Wassertank Volumen

1.000 l / 1.350 l / 1.750 l +
Schneetankverbindung
2.000 l / 2.350 l / 2.750 l



Hobelbreite

2.100 mm / 2.300 mm



Einsatzgebiet

Pro / Heavy duty

Mammoth

Mammoth ist die leistungsstarke Eisbearbeitungsmaschine für Stadien und für Eisflächen bis zu 1.800 m². Leistungsstarke, wartungsfreie AC-Motoren, ein großes Fassungsvermögen der Schnee- und Wassertanks sowie ein Messer-Schnellwechselsystem. Dank ihres kompakten Designs erreicht die Maschine einen extrem kleinen

Wenderadius und folglich eine schnelle, effiziente und reibungslose Bearbeitung der Eisfläche.

Maximale Stabilität? Absolut! Der Bandenfräser ist direkt an der WM Mammoth montiert, was für maximale Stabilität und beste Arbeitsleistung sorgt.



Leistungsstark, präzise und automatisiert – **Mammoth**: eine Maschine ohnegleichen für Eis ohnegleichen.



Schneetank Volumen

3 m³ / komprimiert 3,6 m³



Wassertank Volumen

1.000 l / 1.350 l / 1.750 l +
Schneetankverbindung
2.000 l / 2.350 l / 2.750 l



Hobelbreite

2.100 mm / 2.300 mm / 2.500 mm
Messertausch < 60 Sekunden



Einsatzgebiet

Pro / Heavy duty





evo²

Egal ob weitläufige Eisringe oder große Stadioneisbahnen – mit unserer evo² gleitet ihr mühelos über jede Fläche. Die schnellen Messerwechsel, ultraleichte Klängen und das Zusammenspiel von Bandenfräser und Bürste sorgen für perfektes Eis. In der großzügigen Kabine (standardmäßig dabei!) fühlt sich jede Fahrt wie eine lockere

Spritztour an. Und wenn es mal ans Eingemachte geht? Kabine hoch und schon erlebt ihr einen flotten, kostengünstigen Service. Mit dem Krafttier evo² wird Eisbearbeitung zum brachialen Kinderspiel!



Eiswartung wird mit der Leistung von evo² zum reinsten Vergnügen!

	Schneetank Volumen	4,1 m ³ / komprimiert 5,1 m ³
	Wassertank Volumen	1.200 l / 1.400 l / 2.000 l + Schneetankverbindung 2.550 l / 2.750 l
	Hobelbreite	2.300 mm / 2.500 mm Messertausch < 60 Sekunden
	Einsatzgebiet	Pro / Heavy duty

WM technics GmbH

Breiner Straße 15
I-39053 Blumau
T. +39 0471 353 332
info@wm-technics.com
wm-technics.com

Folge uns auf

YouTube: *WM ice*
Facebook: *WM ice*
Instagram: *WM ice*
LinkedIn: *WM technics*

