

# THE ICE MASTER INNOVATION

Katalog  
Mammoth







# INHALT

Unternehmen	5
Mammoth	11
Connect	53
Autopilot	61
Autopilot 3D	67
Stärken	75
Produkte	79



# UNTER- NEHMEN

Jung, dynamisch und innovativ:  
Bei WM technics steht der Fortschritt  
an erster Stelle - unserer und jener  
unserer Kunden.

Seit 1986 entwickelt und produziert WM technics hochwertige **Eisbearbeitungsmaschinen** für jegliche Art von Oberflächen und Anforderungen. Unsere innovativen Modelle überzeugen durch hochentwickelte Technologie, einfache Bedienbarkeit, zertifizierte Sicherheit und modernes Design.



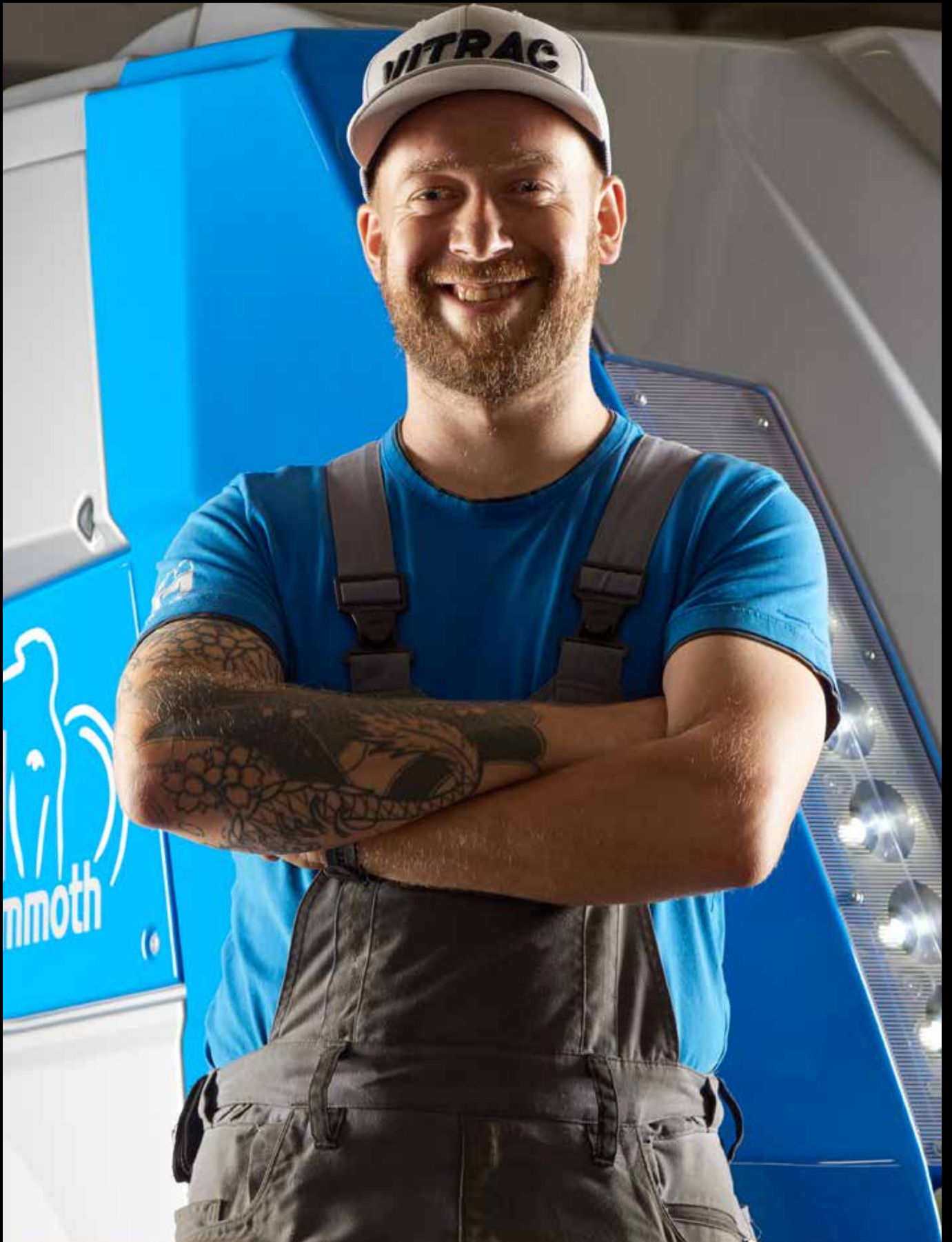
Eisbearbeitungsmaschine  
**WM 2300.**  
Baujahr 1986

### Das haben wir zu bieten

Ob für professionelle Eisbearbeitung in Arenen oder mobilen Eisbahnen, es läuft immer aufs Gleiche hinaus: WM technics präsentiert die ideale Lösung für jede Anforderung. Durch unser unermüdliches Bestreben nach Produktperfektion revolutionieren wir die Branche mit wegweisenden Standards und positionieren uns als Spitzenreiter auf dem Weltmarkt. Untermauert durch unsere ausgeprägte digitale Kompetenz, werden Design, Teilefertigung und Maschinenmontage in unserem Werk in Südtirol (Italien) durchgeführt.

So garantiert WM technics erstklassige Qualität bis ins letzte Detail. Maßgeschneiderte Lösungen, minimierter Wartungsbedarf und standhafter Support bestätigen WM technics als starken Verbündeten.





Armin,  
Team Montage





## Innovationskraft, immer einen Schritt voraus

Mit Akribie forschen, testen und vernetzen wir. Unsere Mitarbeiter vereinen in den Bereichen Entwicklung, Produktion und Montage jahrelange Expertise zu einem stimmigen Ganzen.



## Höchste Sicherheitsstandards

Unser Hauptanliegen: Sicherheit und Gesundheit am Arbeitsplatz. Daher sind WM technics Eisbearbeitungsmaschinen intuitiv und sicher konzipiert. Alle Modelle erfüllen die europäischen Richtlinien für Maschinen.



## Kreatives Design

WM technics kreiert mit Eigeninitiative bahnbrechende Maschinen für die Eisbearbeitung. Dabei haben wir stets den Kundenfokus und die gesamte Wertschöpfungskette im Blick.



## Fertigung auf höchstem Niveau

WM technics setzt bei der Herstellung seiner Komponenten auf Präzision und Qualität. Dabei werden nur Standardteile von den besten Lieferanten bezogen. Jedes spezifische Bauteil wird intern passgenau und mit Sorgfalt angefertigt.



## Optimierte Montage

Durch straff organisierte Abläufe kann WM technics in rekordverdächtiger Zeit Eisbearbeitungsmaschinen produzieren. Sämtliche Schritte werden detailgetreu dokumentiert und sind transparent. Die Zusammenstellung erfolgt mit Präzision und Verantwortungsbewusstsein, was den Wartungsaufwand minimiert.



## Allumfassende Qualität

WM technics steht für innovative Eisbearbeitungsmaschinen, die in Sachen Effizienz, Zuverlässigkeit und Benutzerfreundlichkeit Maßstäbe setzen. Die interne Produktion gewährleistet eine lückenlose Kontrolle über alle Fertigungsstufen und Komponenten.



## Zukunftsbewusste Nachhaltigkeit

WM technics Eisbearbeitungsmaschinen sind auf Langlebigkeit ausgerichtet. Von Anfang an setzen wir auf Beständigkeit und behalten dabei Betriebskosten im Auge. Energieeffizienz, sparsamer Verbrauch und optimale Wirtschaftlichkeit treffen auf absolute Höchstleistung.



## Service mit Herzblut

Wie unsere Maschinen sich dem Eis widmen, so pflegen wir den Kontakt zu unseren Kunden – vor, während und nach dem Kauf. Ihre speziellen Anforderungen werden in den Fertigungsprozess integriert, um maßgeschneiderte Lösungen zu bieten.



**Mammoth**

BORN ELECTRIC





# MAMMOTH

WM technics präsentiert die Zukunft der Eisbearbeitung: kraftvoll, präzise und automatisch. Eine Premium-Maschine für Premium-Eis.

# MAMMOTH

Die Eisbearbeitungsmaschine von WM eignet sich für Eisflächen von **1.800 m<sup>2</sup>**.

Die WM Mammoth bringt alles mit, was die perfekte **Eisbearbeitung** im Stadion garantiert: leistungsstarke und wartungsfreie AC-Motoren, großes Schnee- und Wassertankvolumen sowie schnelles Messerwechselsystem. Durch die kompakte Bauweise erreicht die Maschine einen extrem kleinen Wendekreis, sodass die Eisfläche schnell, effizient und ohne Umwege bearbeitet wird. Technisch ausgereift, benutzerfreundlich und mit vielen Extras: WM Mammoth ist das Nonplusultra für die professionelle Eisbearbeitung von Eisflächen von 1.800 m<sup>2</sup>.

	Schneetank Volumen	3 m <sup>3</sup> / komprimiert 3,6 m <sup>3</sup>
	Wassertank Volumen	1.000 l / 1.350 l / 1.750 l + Schneetankverbindung 2.000 l / 2.350 l / 2.750 l
	Hobelbreite	2.100 mm / 2.300 mm / 2.500 mm Messertausch < 60 Sekunden
	Einsatzgebiet	Pro / Heavy duty

„Die WM Mammoth erfüllt alle meine Erwartungen: Sie sorgt für eine perfekte Eisqualität, ist absolut verlässlich und das Arbeiten mit ihr macht Freude!“

**Sascha Koullen - Eismeister**  
LANXESS arena in Köln  
(Deutschland)





## Ausgezeichnetes Industriedesign

Eine besondere Ehre für WM technics: Unsere Mammoth wurde in den [ADI Design Index 2016](#) aufgenommen, ein jährliches Verzeichnis, das herausragende Produkte, Projekte und Dienstleistungen im Bereich des Industriedesigns präsentiert. Der ADI (Vereinigung für Industriedesign) hat es sich zur Aufgabe gemacht, das italienische und internationale Industriedesign zu fördern und bekannt zu machen.

Mit 1.200 Mitgliedern aus verschiedenen Bereichen sieht dieser Verband das Industriedesign als einen bedeutenden kulturellen und wirtschaftlichen Faktor.

**ADI DESIGN  
INDEX 2016**

Award-winning Italian  
Industry design

## Sicherheits- und Schutzausrüstungen

Für WM technics steht Sicherheit und Gesundheitsschutz an vorderster Stelle. Eine gründliche und unabhängige Prüfung durch [Suva](#), die akkreditierte und anerkannte schweizerische Zertifizierungsstelle, bestätigt die Einhaltung der Bestimmungen der Europäischen Richtlinie 2006/42/EG, die den Schutz vor Maschinenunfällen regelt.

**suva**  
CERTIFICATION

Entspricht der Suva-Baumusterprüfbescheinigung  
Nr. E 7138/2.d

Highlight

# Bequeme Bedienung



Die WM Mammoth **garantiert dem Fahrer höchsten Komfort**. Ob ohne oder mit einer vollverglasten Kabine, vom Fahrersitz aus hat man stets den perfekten Überblick.



### Kabine

Die transparente, geräumige und eigens für die Mammoth designte Kabine – mit Dach, Tür und großzügigen Fenstern – bietet eine 360-Grad-Rundum-Sicht und schützt euch vor allen Wettern.

### Stufen und Sitz

Drei Stufen ermöglichen einen bequemen Zugang zum höhenverstellbaren, gefederten Grammer-Fahrersitz.

### Joystick

Mit dem Joystick können alle Hauptbefehle gesteuert werden. Durch das Drücken eines Knopfes wird der automatische Modus aktiviert, welcher alle Arbeitsfunktionen in einer voreingestellten Reihenfolge startet.

### 2 Farbbildschirme

Mit den farbigen Touchscreens behaltet ihr stets den Überblick über alle wesentlichen Informationen.

Highlight

# Beifahrersitz

Keine andere Eisbearbeitungsmaschine bietet ein solches Zusatzfeature!

Wer die Arbeit eines **Ice Masters** verstehen möchte, kann sie direkt vom Beifahrersitz aus mit eigenen Augen bewundern.

Von der Maschine aus kann ein Fan während einer Pause zum Beispiel das Spielfeld seiner Lieblingsmannschaft aus einer völlig neuen Perspektive betrachten. Ein großartiges Erlebnis, um Fans durch ein Gewinnspiel oder eine Verlosung zu begeistern.

Der Beifahrersitz ist immer standardmäßig dabei und keine Zusatzoption.



**suva**  
CERTIFICATION

---

Neue Businessmöglichkeiten

---

Einblicke in die Arbeit der Ice Master

---

Highlight

# Integrierter Bandenfräser

Direkt am Rahmen der WM Mammoth angebracht, bietet der Bandenfräser **erstklassige Stabilität** und herausragende Leistung.

Die Kontrolle des Bandenfräasers ist bequem und risikofrei direkt über den Joystick möglich. Das innovative horizontale Federungssystem mit Führungsrollen sorgt dafür, dass sich der Bandenfräser optimal an die Bande anpasst, wobei eine konstante Frästiefe gewährleistet ist. Darüber hinaus wird überschüssiges Eis effizient und sauber entfernt.



Die Kombination aus schwenkbarer Bürste und Bandenfräser ermöglicht das Fräsen und anschließende Reinigen der Eisfläche in nur einem Arbeitsgang. Der Fräser befindet sich zwischen den Achsen und vor der Bürste, was einen hervorragenden Überblick von der Maschine aus bietet. Wenn er nicht gebraucht wird, bleibt der Bandenfräser unscheinbar zwischen den Rädern verborgen.

Mit äußerster Genauigkeit wird das Eis in einem exakten 90° Winkel gefräst. Diese Präzision ergibt sich aus der direkten Befestigung des Bandenfräasers am Rahmen der Maschine, was einen konstant perfekten Winkel während des gesamten Prozesses sicherstellt. Beim Schuss eines Pucks nahe der Bande sieht man, dass er stabil und geschmeidig über das Eis rutscht, ohne vom Kurs abzukommen. Unter gewissen Umständen können, durch

von der Decke fallende Kondensation, kleine Hügel auf dem Eis entstehen. Diese können störend sein, doch dank dem Bandenfräser, können solche Erhebungen effektiv geglättet werden. Die Fräse, exakt auf die Eiserhebung gerichtet, sorgt stetig dafür, dass das Eis wieder eben und glatt wird. Direkt am Rahmen der WM Mammoth angebracht, bietet der Bandenfräser erstklassige Stabilität und herausragende Leistung.

---

**Perfekte Anpassung an die Bande**

---

**Fräs- und Reinigungsverfahren**

---

**Horizontales Federungssystem**

---

Highlight

# Flexible Bürste

# Die leistungsstarke Bürste für hartnäckige Schneerückstände; unkomplizierte Pflege mit abnehmbarem Bürstenkopf.

An einem vollständig aus Edelstahl gefertigten Arm montiert, lässt sich die Bürste hydraulisch steuern. Ein zusätzliches Gelenk, unterstützt von Gasfedern und einer Führungsrolle, gewährleistet, dass sie der Bande präzise und mit idealem Druck folgt – selbst bei raschen Bewegungen. Der Bürstenarm, robust im Design, kann selbst hohen Geschwindigkeiten mit geöffneter Bande standhalten. Die Wartung ist kinderleicht; mit nur einem Handgriff kann der Bürstenkopf ausgetauscht werden.

Eine offene Bande? Kein Problem! Dynamisch und robust reagiert der Bürstenarm auf jede Situation, egal wie anspruchsvoll sie ist.



---

Präzise mit optimalem Druck

---

Unverwüstlich

---

Schnelle und einfache Wartung

---

Highlight

# Ultraleichtes Messer



# Das Schnellwechsel-System für das Messer der WM Mammoth erleichtert die Arbeit erheblich: In nur **einer Minute** ist das **Messer gewechselt!**

Die Messer bestehen aus hochwertigem Werkzeugstahl und zeichnen sich durch ihre überdurchschnittliche Haltbarkeit aus. Ihr Wechsel kann schnell, sicher und von nur einer Person ohne zusätzliches Werkzeug durchgeführt werden.



## Ultraleichtes Messer

Standardmäßig werden zwei Messer samt Zubehör in einer hölzernen Transportbox geliefert. Das Gewicht von lediglich 3,5 kg garantiert eine einfache und risikofreie Handhabung.



⚠ 3,5 kg

---

Einfach, schnell und präzise

---

Geringes Verletzungsrisiko

---

Überragende Eisqualität

---

Highlight

# Hochleistungs- hobelaggregat

# Entdeckt das Hochleistungshobelaggregat von WM technics! Mit unserem 2. Generation Hobelaggregat und rostfreiem Edelstahl kombinieren wir **Innovation mit Effizienz.**

Unser intuitives Design ermöglicht einen schnellen Messerwechsel und garantiert eine nahtlose Eisbearbeitung. Für das ultimative Eiserlebnis – Präzision trifft auf Qualität.



## Edelstahl

Mit der rostfreien Edelstahlkonstruktion setzen wir auf Langlebigkeit und Robustheit. WM technics vereint Stärke mit Eleganz für höchste Qualität.

## Balkenjustierung

Ein präzise ausgerichtetes Messer ist der Schlüssel zu einer einwandfreien Eisoberfläche. Dank unserer neugestalteten Sichtfenster kann die Position des Messerbalkens einfach und genau angepasst werden.

## Eiswaschanlage

Unsere perfekt positionierten Düsen sorgen dafür, dass die Oberfläche unmittelbar nach dem Messer gereinigt wird. Dank der Absaugleiste, die sich über die gesamte Länge des Hobelaggregates erstreckt, wird das kontaminierte Wasser entlang des gesamten Hobelaggregats konstant aufgenommen und sicher in den Schneetank befördert.

## Wechselkufen

Unsere Schlitten sind mit 2 Kunststoffgleitkufen ausgestattet, die für minimalen Widerstand sorgen. Bei Verschleiß? Einfacher Austausch in wenigen Handgriffen für fortgesetzte Performance.

Highlight

# System ICEplus

# Sprühen statt fluten - ohne Wischtuch: Mit den **Niederdruckdüsen** von ICEplus erhaltet ihr kompakteres und schneller bespielbares Eis.



## Kein Wischtuch

Statt der traditionellen Methode, bei der ein Wischtuch zum Verteilen benötigt wird, sprüht ICEplus das Wasser direkt auf. Dies macht den Prozess effizienter und eliminiert den Verschleiß an Wischtüchern.

## Kompakteres Eis

Dank der feinen Wassertropfen wird weniger Luft in die Eisschicht eingebracht. Das Resultat ist ein dichteres, schneller gefrierendes und somit früher bespielbares Eis.



## Bedienbar mit Joystick

Die Benutzerfreundlichkeit des ICEplus zeigt sich in seiner einfachen Steuerung: Mit dem Joystick kann man die Wassermenge stufenlos regulieren und das System aktivieren oder deaktivieren.

## ICEplus Flexi

ICEplus Flexi verknüpft die Vorteile des modernen Wassersprühsystems mit der bewährten Wischtuchmethode. Auf Knopfdruck zwischen den beiden Techniken wechseln und so maximale Flexibilität genießen.

Highlight

# Wassertank Schneetank

Wenn man Eis aufbaut und einen Wassersprüher verwenden möchte, braucht man eine Menge Wasser - und diese Menge kann die Mammoth liefern. Wir haben die Maschine so konzipiert, dass sich der Wassertank und der Schneetank zu einem Tank vereinen lassen, was uns ein beeindruckendes Gesamtvolumen von über **2.000 Litern Wasser** bietet.



	Wassertank Volumen	1.000 l / 1.350 l / 1.750 l
	Schneetank Volumen	3 m <sup>3</sup> / kompr. 3,6 m <sup>3</sup>
	Schneetankverbindung	2.000 l / 2.350 l / 2.750 l

# Verbindung Wasser- und Schneetank

Stehen im kalten Wasser oder lästiges Ziehen am Wasserschlauch fallen weg: Der Eisaufbau kann ganz bequem von der Fahrerkabine aus durchgeführt werden.

Beispiel: Großer Wassertank  
1.750 Liter & Schneetank 1.000 Liter =  
2.750 Liter Wasser



In nur einer Minute sind die Schnee- und Wassertanks miteinander verbunden und bieten eine Wasserkapazität von 2.000 Litern. Ein digitales Display zeigt den Füllstand der Tanks an.



Geschlossener Schneetank



Offener Schneetank:  
beide Tank sind verbunden



## Kippfunktion und System zum Schneentleeren



---

Schnelle Entleerung

---

Auch bei widrigen Wetterverhältnissen

---

Oberfläche mit Teflon überzogen

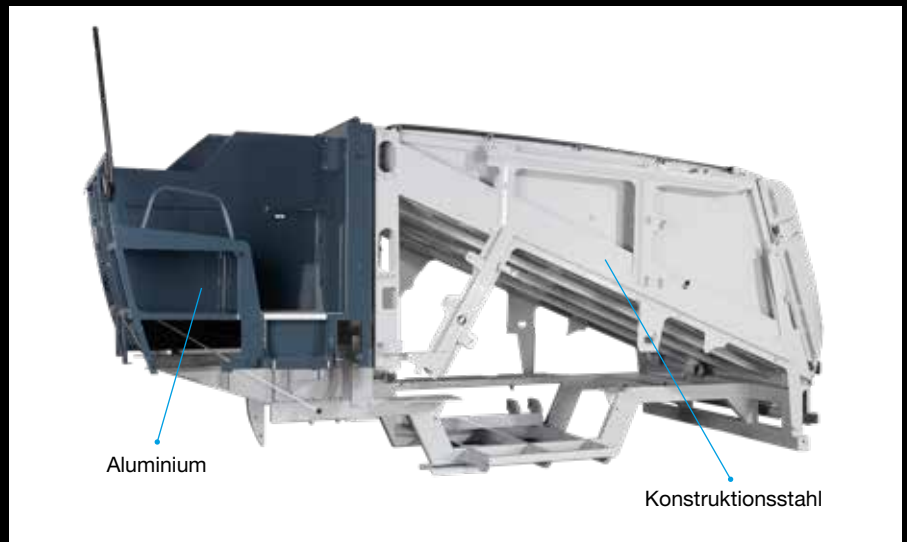
---

Sicherheit

---

## Stabiler und starker Rahmen

Der Schneetank ist aus robustem Konstruktionsstahl gefertigt und bildet in Kombination mit dem Rahmen eine solide Struktur. Nach der Herstellung wird sowohl der Rahmen als auch die gesamte Karosserie einem Lackierverfahren unterzogen, das ursprünglich für den maritimen Bereich konzipiert wurde. Dabei wird modernste Technologie nach höchsten Qualitätsstandards eingesetzt, die eine Widerstandsfähigkeit von mindestens 1.200 Stunden gegen Salznebelkorrosion gewährleistet.



## Schneetankdeckel:

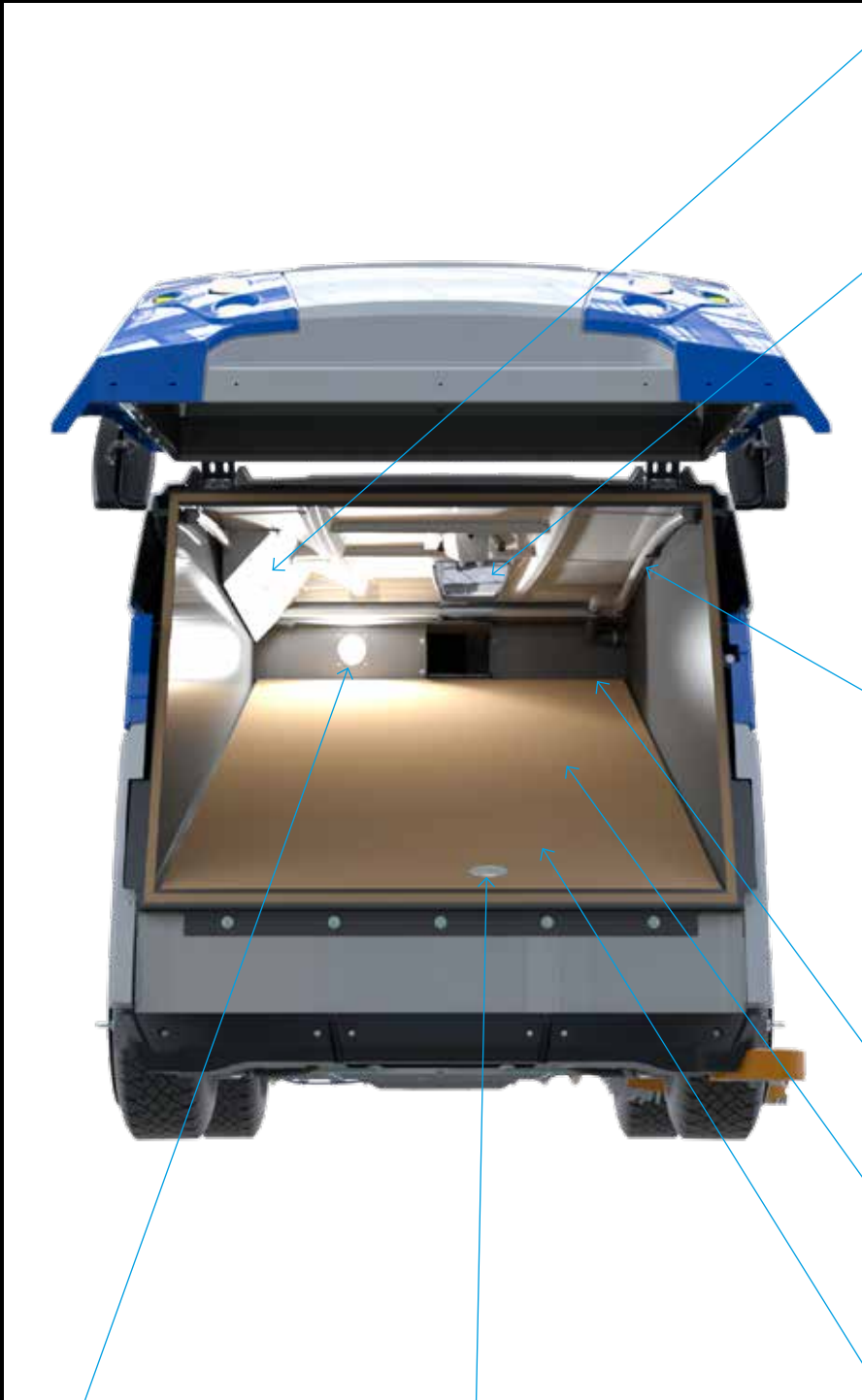
Wasserdicht



Der Schneetankdeckel kann gekippt werden.



# Schneetank



Die Entlüftung des Schneetanks in Kombination mit dem Schneestaub-Rückhaltesystem gewährleistet eine gleichmäßige und kompakte Befüllung.



Große transparente Luke mit elektrischer Öffnung für perfekte Sicht in den Schneetank.



Reinigungsanlage für den Schneetank: entfernt Schmutz und Schneerückstände in nur wenigen Sekunden.

Der doppelkonische Schneetank ermöglicht ein schnelles Entleeren, selbst bei widrigen Wetterbedingungen.

Die starke Neigung des Schneetanks nutzt den Gravitationseffekt und führt zusammen mit seiner kegelförmigen Form zu einer optimalen Schneekompression.

Mit Teflon beschichteter Boden für ein sauberes Entleeren.

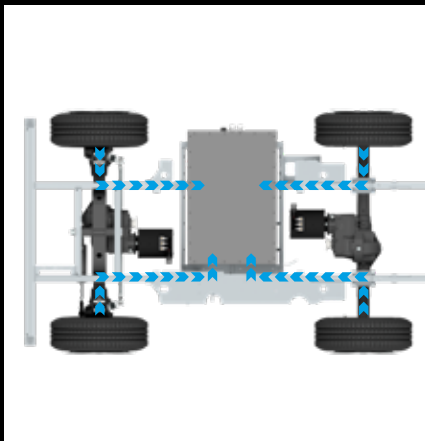
Starke LED-Beleuchtung des Schneetanks für perfekte Sicht.

Deckel der Trennwand (Verbindung zwischen Schnee- und Wassertank).

Highlight

# Drei Bremsssysteme

Die für die Mammoth konzipierte Bremstechnologie verbindet die mechanischen Bremsen mit der **Energierückgewinnung** - wie es sich für ein wahres Elektrofahrzeug gehört. Entdeckt unser bahnbrechendes System.



1

### Elektromagnetisches Rekuperationssystem

Durch Nutzung der Energierückgewinnungsfunktion des elektrischen Antriebssystems während der Fahrt wird elektrische Energie für die Batterie zurückgewonnen. Diese Technologie erhöht erheblich die Reichweite der Eismaschine und verringert den Einsatz des sekundären Bremssystems. Das System wirkt auf alle vier Räder.

2

### Mechanische Betriebsbremse

Um zusätzliche Bremskraft bereitzustellen, die hauptsächlich beim Fahren auf geneigten Flächen (z. B. Rampen) erforderlich ist, verfügt die Maschine über Trommelbremsen an zwei, optional an allen vier Rädern. Die Bremskraft beträgt 3.800 Nm pro Rad. Um die Bremskraft zu verstärken, wird ein hydraulischer Bremskraftverstärker verwendet.

3

### Passive Feststellbremse

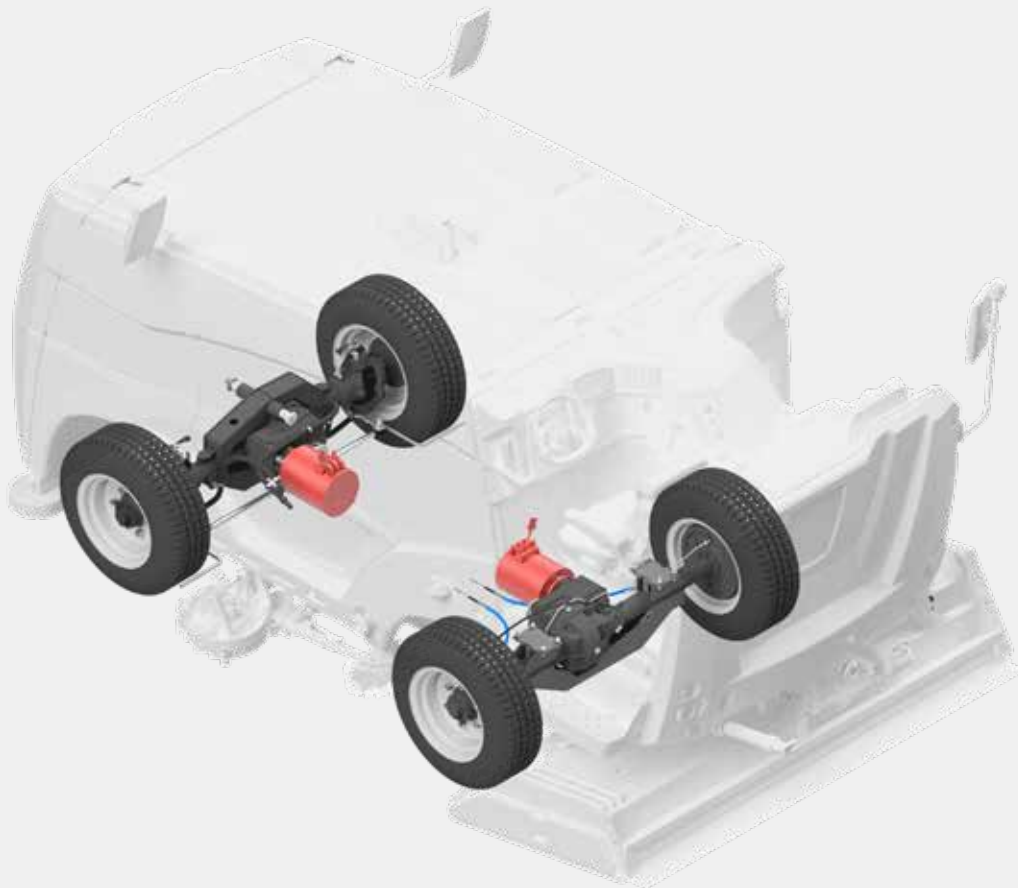
Sie greift auf beide Räder der Hinterachse zu und wird durch ein Federmechanismus betätigt. Sobald die Maschine aus ist, wird sie automatisch aktiviert, um ein ungewolltes Rollen zu verhindern. Dabei bringt sie eine Bremskraft von 4.000 Nm je Rad auf.

Highlight

# Dual Drive

Dual Drive ist ein intelligentes Steuerungssystem, das optimale Traktion auf dem Eis garantiert. Es sorgt für eine **ideale Kraftverteilung** zwischen Vorder- und Hinterachse.

Mit der intelligenten Drehzahl- und Drehmoment-Steuerung werden auch enge Kurven ohne Antriebsverspannungen, jedoch mit idealer Fahrdynamik und bester Energieeffizienz genommen.



Highlight

# LiFePO<sub>4</sub>- Lithium-Batterie



LiFePO<sub>4</sub>-Akkus sind **leistungsstark und umweltfreundlich**, frei von giftigen Schwermetallen und nahezu vollends recycelbar. In WM Mammoth bieten sie eine kraftvolle und ökoeffiziente Technologie für höchste Ansprüche.

### Leistung

Der Lithium-Eisenphosphat-Akku sorgt nicht nur für eine verlängerte Lebensdauer, sondern gewährleistet auch eine beständige und zuverlässige Energieversorgung.

### Nachhaltigkeit

LiFePO<sub>4</sub>-Akkus sind frei von giftigen Schwermetallen und nahezu zu 100 % recycelbar mit einer Mindestlebensdauer von 3-4-fach so vielen Ladezyklen wie Blei-Batterien.



### Schwerpunkt

Unsere zentral und tief platzierte Batterie gewährleistet nicht nur eine maximale Stabilität, sondern optimiert auch die Gesamtbalance der Maschine.

### Montage im Haus

Batteriepacks sind speziell auf unsere Maschinenanforderungen zugeschnitten und werden im eigenen Haus montiert, was Qualität und Anpassungsfähigkeit gewährleistet.



# TECHNOLOGIE

Die Mammoth setzt **neue Standards** der Eisbearbeitung: Modernstes Design trifft auf ausgereifte Technik. Perfekt kalibriert für höchste Arbeitsleistung auf Eis - mit und ohne Fahrer, vollelektrisch und nachhaltig. Entdeckt unsere E-Revolution im Detail.



Die Mammoth besticht durch Kombination von Stil und Stabilität: Ihr hinterer Bereich, meisterhaft aus widerstandsfähigem, rostfreiem Leichtmetall gefertigt, gewährleistet ein ausgewogenes Gesamtgewicht und dynamisches, effizientes Vorankommen. Eine ideale Gewichtsverteilung zwischen Vorder- und Hinterachse sowie ein tiefer Schwerpunkt sorgen für souveräne Kurvenläufe auf eisbedeckten Oberflächen.

Bei Anhebung der hydraulischen Kabine kommt ein systematisch arrangierter Motorraum zum Vorschein. Im Zentrum thront der Anti-Vibrations-Hydrauliköltank mit integriertem Elektromotor, der je nach Bedarf seine Drehzahl ändert, um einen leisen Arbeitsbetrieb zu gewährleisten.

Links sind alle elektrischen Ventile kompakt in einem speziell entworfenen Hydraulikblock angeordnet.

Rechts bietet der Motorraum Platz für robuste Elektronik, die den aktuellsten Off-Highway-Standards entspricht.

# Technische Daten

## Mammoth

Motor	5 Asynchronmotoren optional 6 Asynchronmotoren
Gesamtleistung	29 kW (31 kW)
Wassertank	1.000 l optional 1.350 l / 1.750 l
Schneetank	3 m <sup>3</sup> - komprimiert 3,6 m <sup>3</sup>
Fahrtrieb	Stufenlos regelbarer elektrischer Allradantrieb
Geschwindigkeit	0 - 13 km/h
Reifen	225 / 75 / R16C mit 6 Reihen Spikes
Felgen	9" x 16" mit Radkappen



# Serienmäßige Ausführung

## Maschine

SPS Steuerung
Leicht zugänglicher Motorraum (kipubar)
Hydrauliköltank: 50 l
Wartungsfreie Asynchronmotoren
Fußbremse mit hydraulischem Bremskraftverstärker
Hydraulische Negativ-Feststellbremse
Schnee-Wassertankverbindung (> 2.000 l)
Elektrische Schneetankinspektionsklappe
Beschichteter Schneetank
Schneetank- und Seitenscheinwerfer
Wassertank aus PE
Funktion für automatisches Wasserfüllsystem mit Wegfahrsperr (Acquastoppventil optional)
Hydraulisch angetriebene und schwenkbare Seitenbürste aus rostfreiem Edelstahl
Bandenleitrolle
Seitenspiegel hinten
LED-Tagfahrlicht
Rundumkennleuchte
Akustisches Signal für Rückwärtsfahrt, Schneetankdeckelbetätigung, Rückwärtslauf der Förderschnecken und Messerwechsel

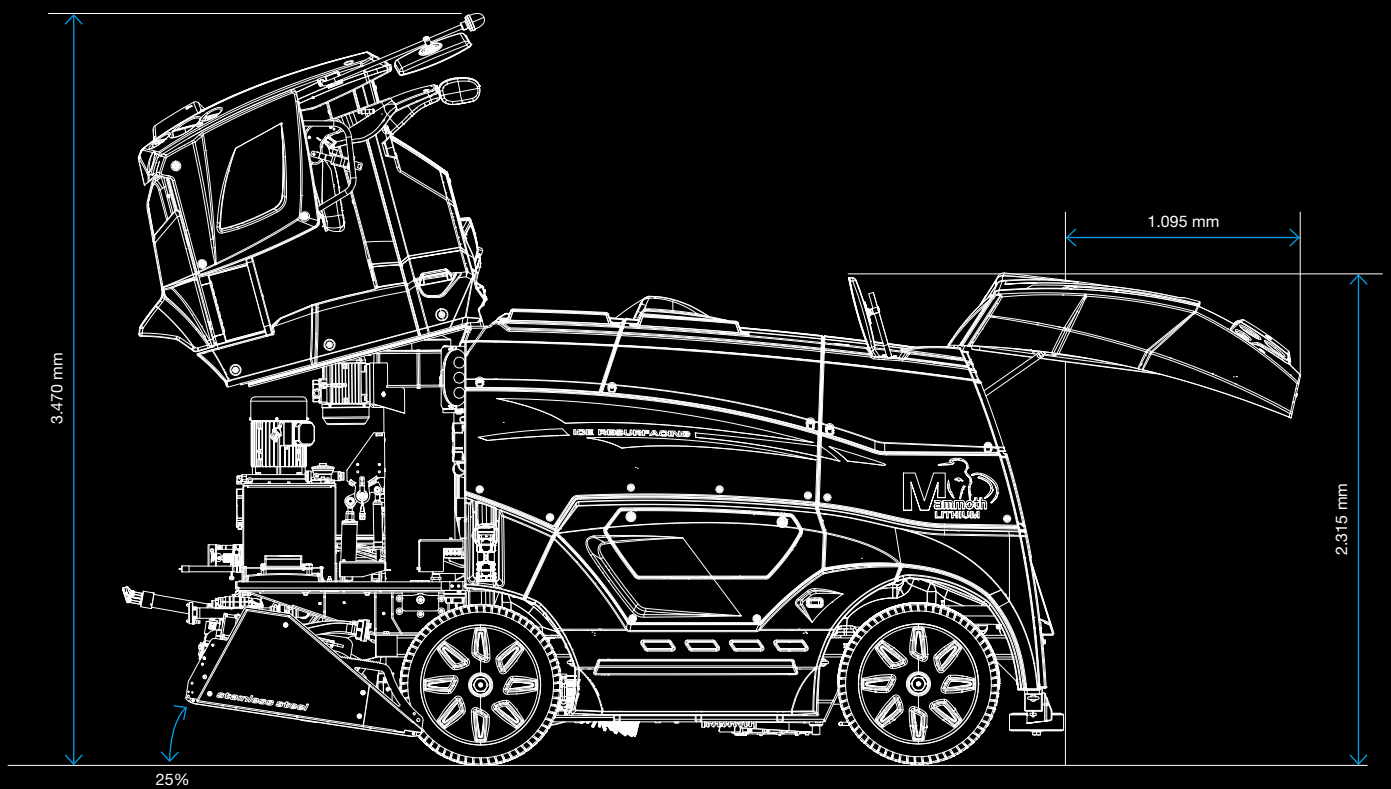
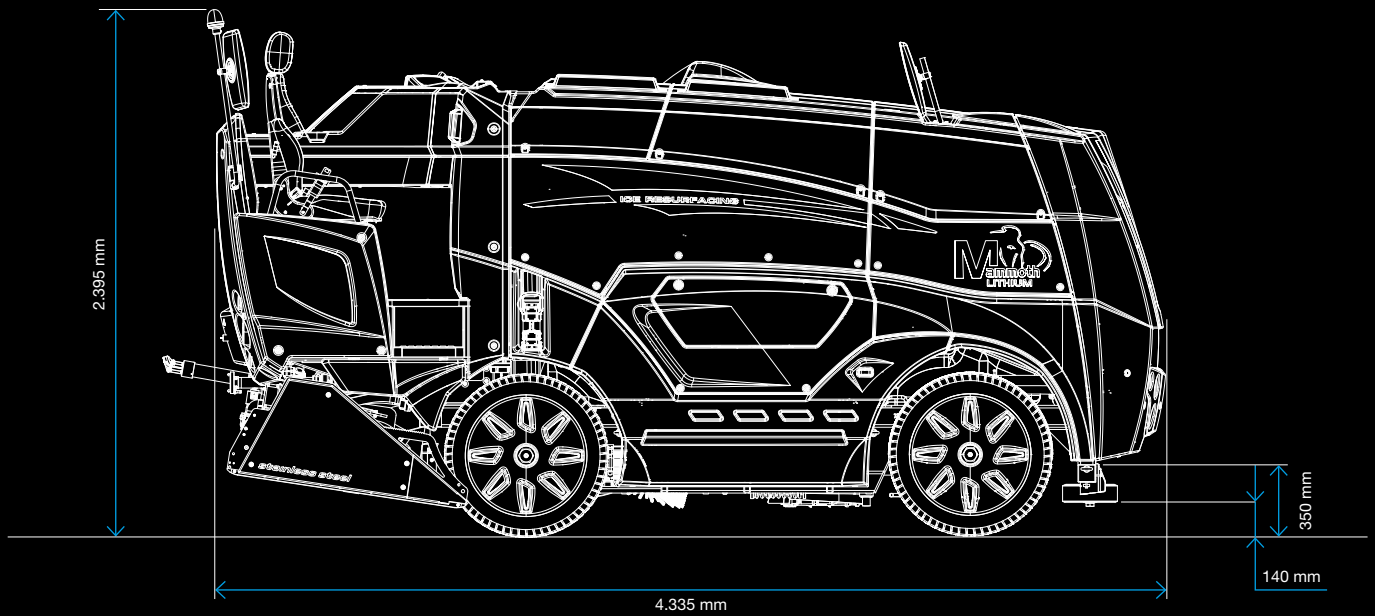
## Cockpit

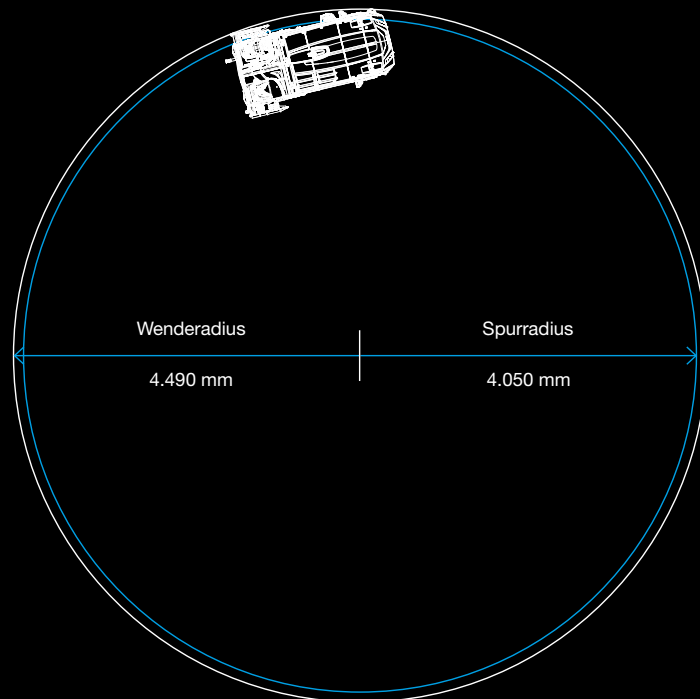
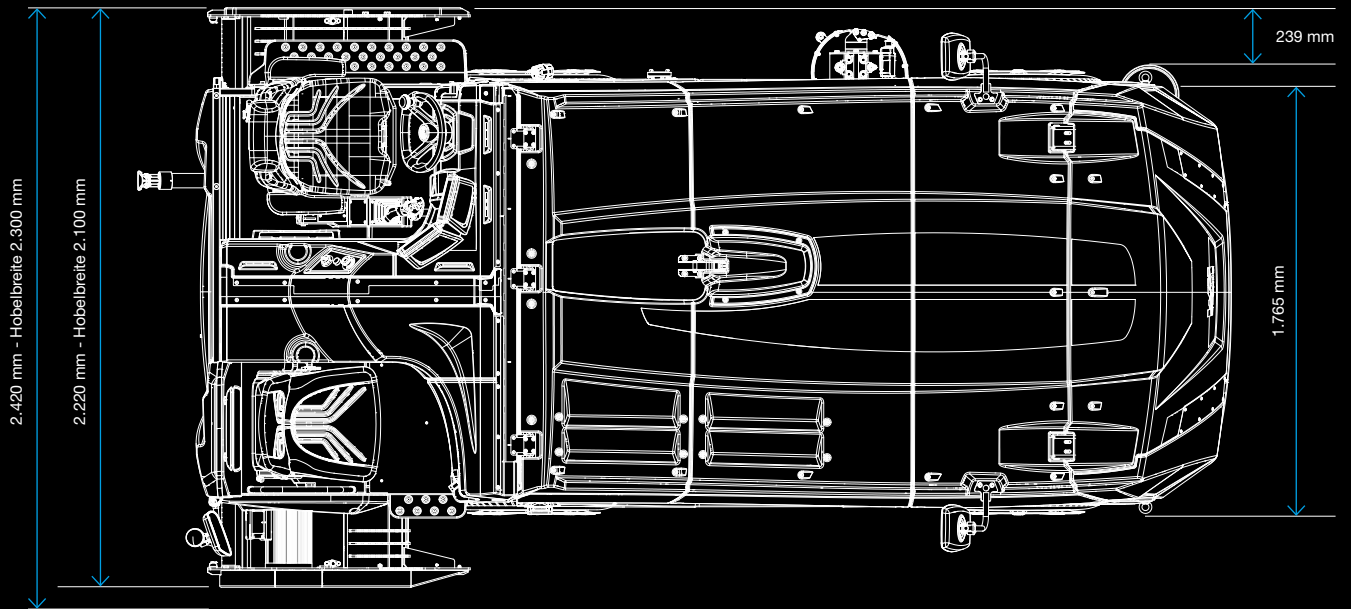
Gefederter und höhenverstellbarer Fahrersitz (Stoff) mit Armlehnen
Gefederter Beifahrersitz
Dual Screen - 2 hochauflösende 7" Touchdisplays
Ergonomisch geformter Multifunktionsjoystick mit 9 Bedientasten, 3 Drehregler und Fahrtrichtungsschalter
Am Joystick frei vom Fahrer programmierbare Taste für individuelle Bedienung einer viel verwendeten Funktion
Taste für Automatikmodus: Arbeitsvorgänge starten automatisch in der festgelegten Reihenfolge

## Hobelaggregat

Hobelaggregat aus rostfreiem Edelstahl
Konstanter Anpressdruck Hobelaggregat
System für konstante Wasserdosierung in Kurven
Quick-Change-System für einen schnellen Messertausch (< 60 Sekunden)
2 Hobelmesser in Holztransportkiste (superleichtes Hobelmesser - 3,5 kg)
2 Wischtücher

# Abmessungen





# Optionen

Kabine mit  
Panoramaverglasung



---

## Wasserdosierung und Waschanlagen



Wasserpumpe



Eiswaschanlage  
Multijet  
*mit Absaugleiste*



Schnecken-  
waschanlage  
vertikal  
*kann während der  
Eisbearbeitung aktiviert werden*



Schnecken-  
waschanlage  
horizontal  
*kann während der  
Eisbearbeitung aktiviert werden*



Schneetank-  
waschanlage



Radwaschanlage  
mitlenkend

---

## Wasserapplikation



Wischtuchheber  
Automatisch



ICEplus  
*Wassersprühsystem*



ICEplus Flexi  
*Wassersprühsystem +  
automatischer Wischtuchheber*



Wassersprüher

---

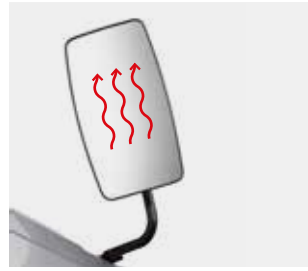
## Übersicht & Sicherheit



Seitenspiegel  
vorne links



Seitenspiegel  
vorne rechts



Spiegelheizung



Akustische  
Abstandswarnung  
Front



Frontkamera



Rückfahrkamera

---

## Bandenbearbeitung



### Bandenfräser

*aus rostfreiem Edelstahl,  
gefedert und elektrisch  
höhenverstellbar*



---

## Komfort



**Windschutzscheibe  
aus Echtglas**  
*mit Scheibenwischanlage*



**Kabine mit  
Panorama-  
verglasung**



**Kabinenheizung**



**Heizung Fahrersitz**  
*Sitzpolster & Rückenlehne*



**Radio**  
*mit 2 x 10 cm Lautsprechern*



**Acquastoppventil**

---

## Fernwartung & Maschinensteuerung



**Connect**



**Autopilot**



**Autopilot 3D**

---

# Beleuchtung



Abblendlichter



Aufblendlicht mit  
Standlicht



Rückleuchten  
*Standlicht & Bremslicht*



Rückfahrleuchten



Blinker  
*vorne, hinten und seitlich*



Komplette  
Beleuchtung  
*zur Einhaltung der  
Straßenverkehrsordnung*



Unterboden-  
beleuchtung  
RGB

---

# Personalisierung



Farbänderung  
Karosserie 1-farbig



Farbänderung  
Karosserie 2-farbig



Folierung

---

## Service



Batteriewagen



Reserverad 16"



Wagenheber mit  
Stange 10t



Montagewerkzeug  
Düsen ICEplus

---

## Zusatzgeräte für Eisstockschießen



Riefenegge

# WARTUNG UND GARANTIE

Einfach die Kabine kippen, um Zugang zu allen technischen Komponenten im Motorraum zu erhalten. So kann das technische Personal schnell und sauber arbeiten und spart Servicezeit und -kosten. Dank der Fernwartung kann unser Team zudem den Zustand der Maschine überwachen und mögliche Störungen beheben.



---

Freier und schneller Zugriff

---

Kompetente Fernwartung

---

Niedrige Servicekosten

---



Hohe Qualität bietet einen großen Vorteil: Eure Wartungskosten in den kommenden Jahren werden sehr niedrig sein. Werden die Gesamtkosten, also Ankauf inkl. Wartung betrachtet, so gilt Mammoth in ihrer Klasse klar als Vorreiter und setzt Maßstäbe.

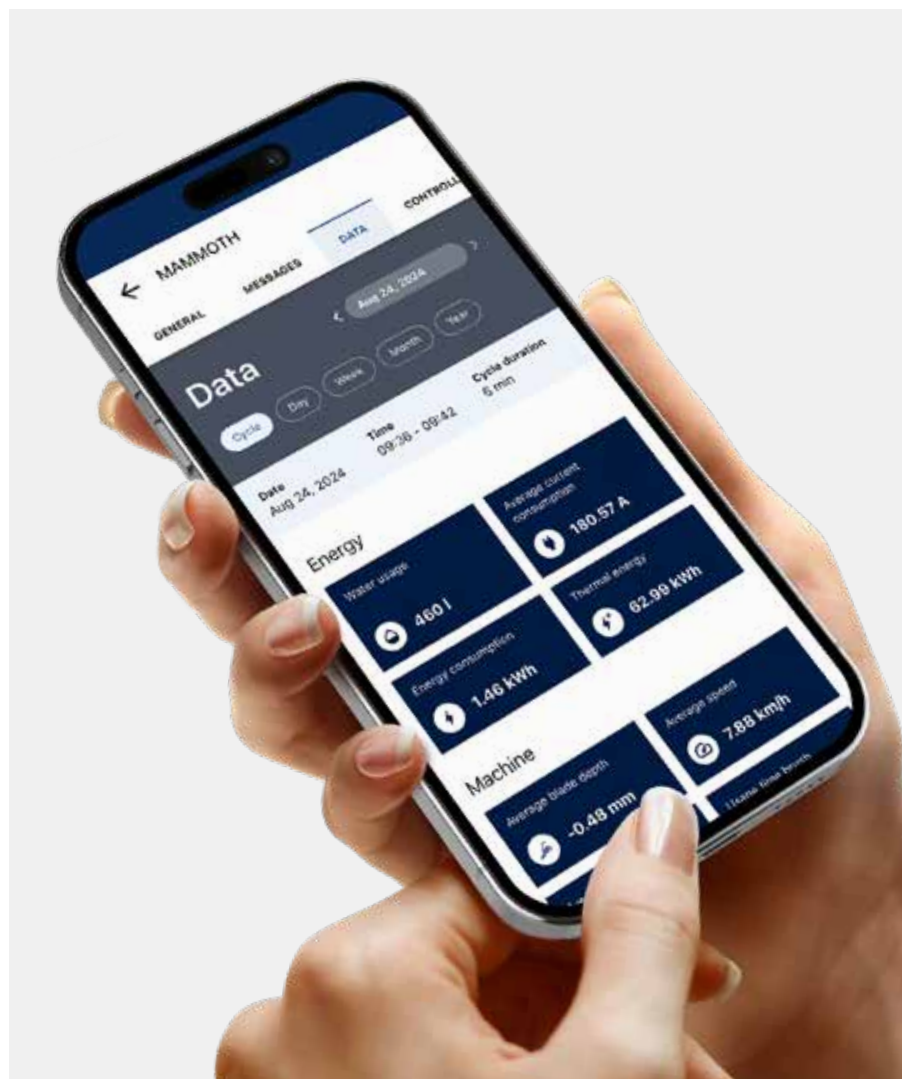


# CONNECT

Connect:  
Daten-Tool, Kommunikations-Assistent  
und E-Shop in einem System - und euer  
Garant für nachhaltiges Eis!

Connect ist Daten-Tool, Kommunikations-Assistent und E-Shop in einem System. **Analysiert den Ressourcen-Verbrauch** eurer Maschine und optimiert so die Budgetplanung. Haltet eure Eisqualität durch Datenanalyse und den kontrollierten Einsatz der Tools auf konstant hohem Niveau.

Seid jederzeit durch automatische Statusmeldungen über den Zustand eurer Maschine informiert. Gewährt Servicekräften Over-the-Air direkten Zugriff, um bei Problemen zu helfen oder Softwareupdates durchzuführen.







Eine Frage des Budgets? Der Nachhaltigkeit? Antworten mit Connect. Die Energiekosten steigen. Das Umweltbewusstsein auch. Mit Connect helfen wir, euer Eis in allen Belangen nachhaltig aufzubereiten.

---

# Budgetplanung durch detaillierte Datenanalyse

---

## Echtzeit-Datenaufbereitung

Diese Daten zeigen genau auf, wie viel Energie und Wasser bei jedem Einsatz verbraucht werden.

## Langzeit-Datenanalysen

Experimentiert, analysiert und findet heraus, mit welchem Kosten- und Ressourcen-Aufwand ihr euer perfektes Eis aufbereitet.

## Nachhaltige Budgetplanung

Durch die detaillierte Datenlage könnt ihr euer Budget in Sachen Energiekonsum und Wasserverbrauch genauer abstimmen und planen.

## Let's Break the Ice

Connect gewährleistet einen unmittelbaren Support.

## Multimedia

Connect bereitet Verbrauchsdaten in Echtzeit auf und bildet sie auf allen Plattformen ab (App, Tablet, Desktop).

---



---

# Support durch reduzierte Servicetransfers

---

## Automatische Meldungen

Connect informiert euch automatisch bei Fehlern, anstehenden Systemupdates oder über den nächsten Service.

---

## Over-the-Air

Servicekräfte haben direkten Zugriff (Over-the-Air) auf eure Maschine und können sofort eine Fehlerdiagnose stellen. Oder das anstehende Update einleiten.

---

## Unmittelbarer Einsatz

Im direkten Austausch kann folglich sofort die Fehlerbehebung angegangen werden, ohne dass die Servicekraft vor Ort sein muss. Gleiches gilt für das Systemupdate.

---

## Nachhaltiger Support

Mit dem Over-the-Air-Support von Connect spart ihr euch kosten- und ressourcenintensive Transfers. Servicekräfte müssen nur bei Notfällen und beim Service vor Ort sein.

---

## Let's Break the Ice

Connect hilft euch dabei, längere Stillstände zu vermeiden, die die Effizienz in Mitleidenschaft ziehen.

---



---

# Effizienz durch schnelle Ersatzteile

---

## Direkter Zugriff

Über WM Connect könnt ihr direkt auf unseren interaktiven WORKspace zugreifen, falls ihr ein Ersatzteil benötigt. Die Schaltfläche findet ihr auf eurem Screen.

---

## Schnelle Suche

Dank des interaktiven Aufbaus des WORKspace findet ihr im Handumdrehen genau die Komponente, die ihr braucht, und könnt sie sofort bestellen.

---

## 24h-Ersatzteilservice

Nachdem ihr die Bestellung getätigt habt, machen wir uns sofort ans Werk. Das Ersatzteil geht innerhalb von 24 Stunden in den Expressversand.

---

## Nachhaltige Effizienz

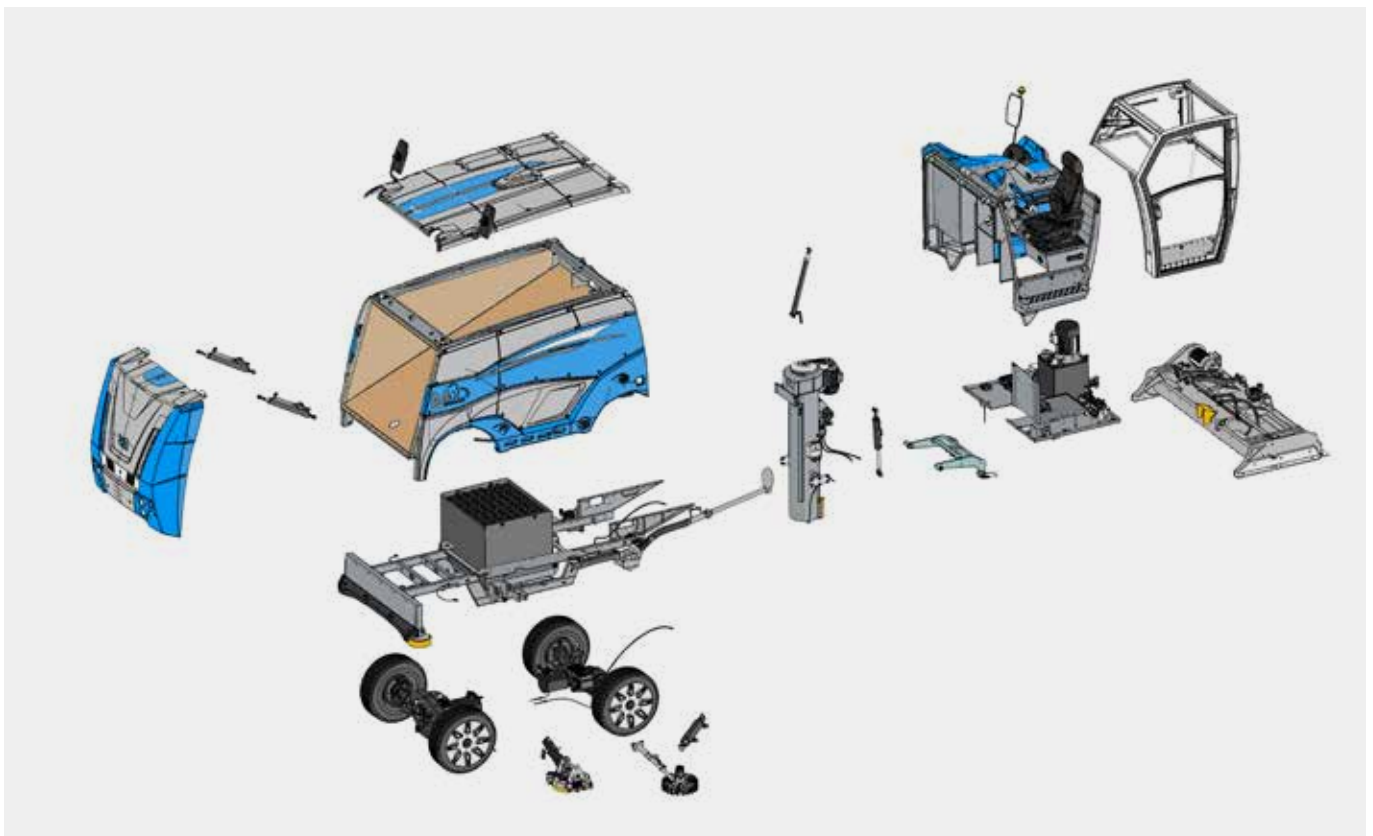
Langwierige Stillstände wegen fehlender Ersatzteile gehören der Vergangenheit an. Durch WM Connect bleibt ihr jederzeit einsatzbereit und könnt effizient arbeiten.

---

## Let's Break the Ice

Mit WM Connect schont ihr also Ressourcen in allen Belangen. Dies kommt auch unserer Umwelt zugute.

---



---

# Umweltschonend durch kontrollierten Ressourcenverbrauch

---

## Kontrollierter Wasserkonsum

Durch die genaue Datenaufbereitung habt ihr den Wasserkonsum immer im Blick und könnt ihn eventuell anpassen und reduzieren.

---

## Optimierter Energieverbrauch

Gleiches gilt hier: Verfolgt den Energieaufwand eurer Eisauflösungen, um an den richtigen Stellschrauben den Verbrauch runterzudrehen.

---

## Remote-Support

Durch den Over-the-Air Zugriff können Servicekräfte direkt auf die Maschine zugreifen und kompetenten Support liefern. Reduziert so kosten- und ressourcenintensive Einsätze.

---

## Nachhaltige Umwelt

Spart Wasser, minimiert den Energieaufwand, verhindert unnötige Transfers – und hilft so, neben euren Finanzen auch die Umwelt zu schonen.

---

## Let's Connect to the Ice

Sorgt für das nachhaltigste Eis, das ihr je aufbereitet habt.

---





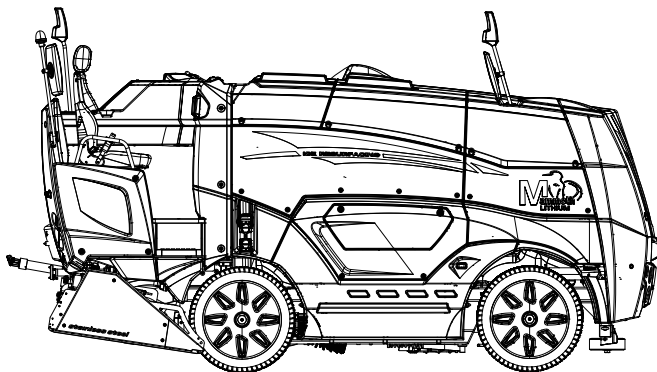
# AUTOPILOT

Selbstfahrende Maschine.  
Vollautomatisierte Eisaufbereitung.  
Smartphone-Bedienung. Präzise  
Zeitplanung. Maximale Effizienz auf  
Knopfdruck.

Mit unserem innovativen automatischen Betriebssystem hat WM technics bereits den ersten Schritt in die **Zukunft** getätigt: Mit einem Knopfdruck startet der Automatikmodus alle Betriebsfunktionen der Maschine zur Eisaufbereitung basierend auf den festgelegten Voreinstellungen.

Nun macht WM technics einen weiteren Schritt nach vorne: Mit Autopilot erreicht die Automatisierung des Betriebsprozesses eine neue Dimension.

Die automatisierte Maschine führt alle Vorgänge eigenständig durch und unterstützt Betriebsleiter und Eismeister bei der Eisbahnpflege in ihren Aufgaben: Während die Maschine in Betrieb ist, können sie sich anderen Tätigkeiten widmen. Der Einsatz des Autopiloten eignet sich ideal für die letzten Reinigungen des Tages oder für Zwischenreinigungen.



---

**Vollständig selbstständig**

---

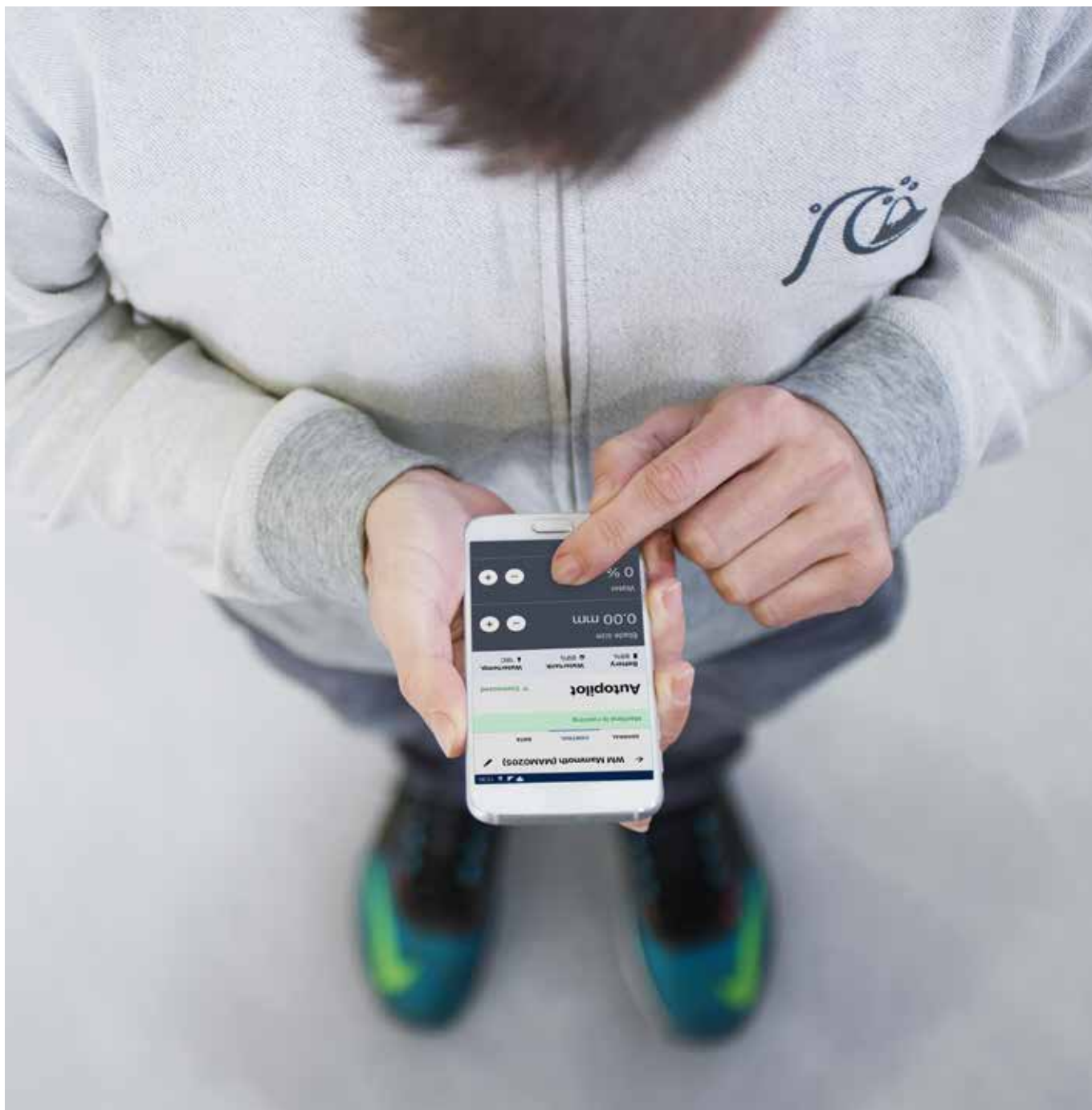
**Bedienung via Smartphone**

---

**Einhaltung der Zeitlimits**

---



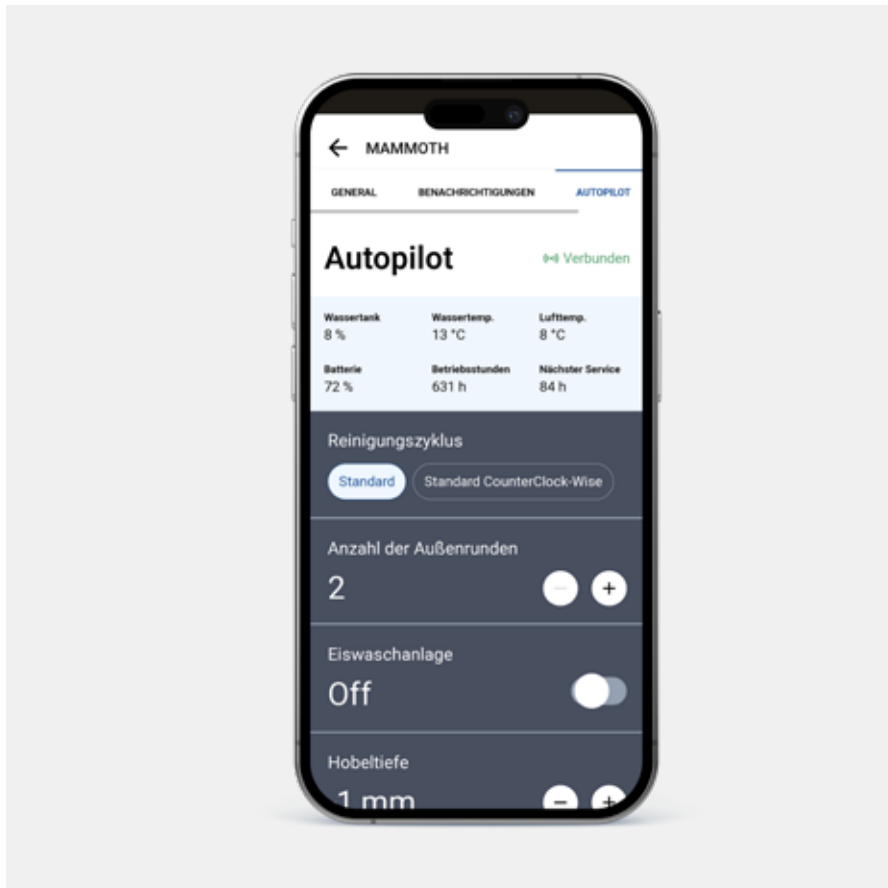


## So funktioniert's

Eisbearbeitungsmaschinen mit Autopilot sind mit einem Positionierungssystem ausgestattet, das aus Sensoren besteht, die sowohl auf der Maschine als auch in der Eishalle installiert sind. Zudem verarbeitet eine leistungsstarke Recheneinheit auf der Maschine eine große Menge an Daten, die autonomes Fahren ermöglicht. Die Maschine führt die Eisbearbeitung in exakt berechneten Zeitintervallen selbstständig aus, sodass es nie zu Engpässen im Zeit-

plan kommen wird. Planungssicherheit ist damit garantiert. Das System wird über ein Smartphone mittels Connect gesteuert. Dabei besteht die Möglichkeit, aus verschiedenen Reinigungsmustern für eine perfekte Oberflächenvorbereitung zu wählen, einschließlich untypischer Fahrmuster.

## APP-gesteuert



Die automatisierten Eisbearbeitungsmaschinen von WM mit Autopilot können **bequem über eine Smartphone-App gesteuert werden**.

Nachdem die gewünschte Maschine mit dem Mobilgerät verbunden wurde, zeigt das Display den Batteriestatus sowie den Wasserstand an und ermöglicht die Einstellung der wichtigsten Parameter, wie die Hobeltiefe des Messers, die Wasserdosierung und die Geschwindigkeit. Diese Parameter können jederzeit geändert und angepasst werden, auch während die Maschine in Betrieb ist. Die App zeigt auch verschiedene Reinigungsmuster an, von der Schnellreinigung bis zum klassischen Resurfacing. Sobald die gewünschte Einstellung ausgewählt und der Autopilot gestartet wurde, beginnt die Maschine mit der Arbeit, wobei die dafür benötigte Zeit auf dem Bildschirm ablesbar ist.

## Safety first! Sicherheit geht vor

Dieses Geräte fährt von alleine -  
aber was, wenn es außer Kontrolle gerät?

Diese Frage ist mehr als berechtigt - auch wenn die Risiken in einem Eisstadion im Vergleich zur Straße äußerst überschaubar sind.

Nichtsdestotrotz haben wir bei WM technics an zahlreiche Sicherheitsmaßnahmen gedacht: verschiedene Sensorsysteme halten die Maschine im Falle einer Risikosituation sofort an. Für den Notfall sind an der Maschine und in der Umgebung der Eisfläche eigens dafür vorgesehene Stopp-Taster angebracht.

HERZLICH WILLKOMMEN  
IM HAIFISCHBECKEN

f @ v o o i n

50

HAIK.DE





# AUTOPILOT 3D

Die selbstfahrende Maschine  
zur Aufbereitung von Eisflächen mit  
System zur Regelung der Eisdicke.

# THE ICE MASTER INNOVATION

Mit Mammoth bringen wir frischen Wind ins Eisgeschäft. Entdeckt unsere neue selbstfahrende Maschine, die das Eis in der **perfekten Dicke präpariert**.



Mit Autopilot 3D setzt WM technics neue Maßstäbe in der Eisbearbeitung: Ein System, das das Eis völlig eigenständig pflegt und die Eisdicke automatisch im optimalen Bereich hält - ein Traum für alle Ice Master. Dieses innovative System sorgt nicht nur für eine perfekte Eisoberfläche, sondern trägt auch erheblich zur Energieeffizienz bei. Tatsächlich beeinflusst die Dicke des Eises den Energieverbrauch, denn jeder zusätzliche Zentimeter Eis

erhöht den Kühlbedarf um bis zu 15 %. Autopilot 3D vereint so Technologie und Nachhaltigkeit, indem es Top-Performance mit umweltbewusstem Handeln kombiniert. Dieses bahnbrechende Feature findet ihr ausschließlich in der Maschine Mammoth.



---

Gewünschte Eisdicke garantiert

---

Maximale Energieeffizienz

---

Flexibles Arbeitsmanagement

---

Optimierung der Service-Kosten

---

Eine Maschine, die den **gesamten Arbeitsablauf eigenständig durchführt**, bietet den großen Vorteil, dass der Ice Master nur aus sicherer Entfernung den Prozess beobachten müssen.

Auf diese Weise kann sich die zuständige Person anderen wichtigeren Aufgaben widmen. Die wahren Vorteile liegen jedoch in der konstanten Qualität der Eisschicht und der optimalen Nutzung der Maschine selbst. Beide Faktoren haben direkte Auswirkungen auf die Kosten.

Wenn man eine Maschine zum Aufbereiten von sportlichen Eisflächen kauft, sind nicht nur die technischen Details wichtig, sondern auch die Bedienungs-freundlichkeit und die Bedienkomplexität. In allen Wirtschaftsbereichen wird es immer schwieriger, qualifiziertes Personal zu finden und dauerhaft zu binden. Auch im Eissportbereich hat sich in den letzten Jahren eine erhöhte Personalfuktuation gezeigt. Das betont die Bedeutung einer benutzerfreundlichen und möglichst automatisierten Maschine, die die Eisauflbereitung selbstständig und ohne menschliches Zutun nach einem Startbefehl, z. B. über eine App, durchführen kann. Dies bedeutet, dass auch weniger erfahrene Personen stets eine hohe und

gleichbleibende Eisqualität erzielen können. Deshalb gewinnt die Bedienungs-freundlichkeit bei der Wahl einer Maschine immer mehr an Bedeutung. Durch den Einsatz neuester Technologien, wie dem Autopiloten mit einem Eisdicke-Regulierungssystem (Lasernivellierungssystem), wird die Bedienungs-freundlichkeit erheblich verbessert, bis hin zum vollständig autonomen Betrieb. Dieses Prinzip wird bereits erfolgreich bei der Bodenreinigung oder der Grünflächenpflege durch sogenannte Rasenroboter eingesetzt.





8:51 100% 9:51 AM

← MAMMOET 110281

GENERAL INFO    MESSAGE    NOTE



Model Code 110281	Power (kW) 22.70	4x Wheel
Capacity 100%	Max. Speed 100 km/h	Max. Capacity 200%
Max. Height 100%	Max. Length 100%	Max. Width 100%

GENERAL INFORMATION

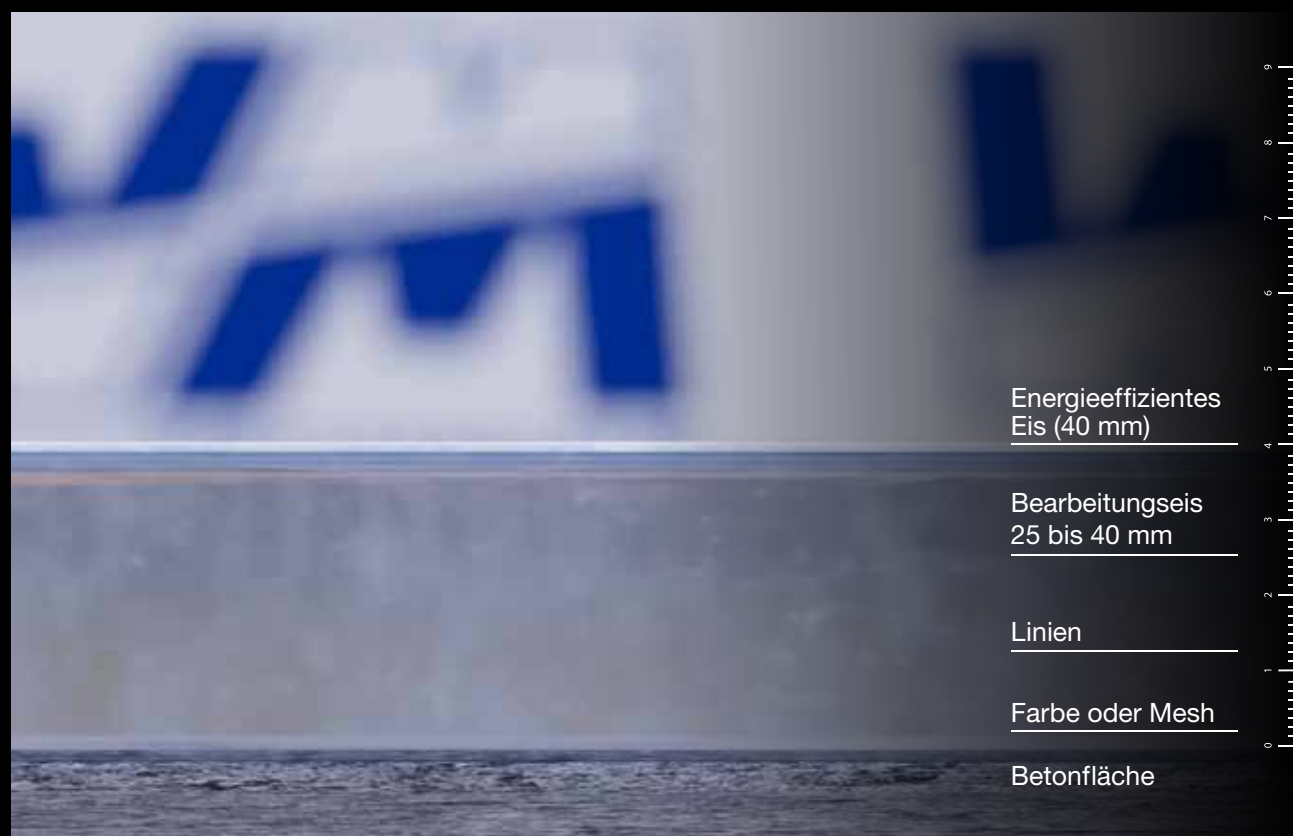
Manufacturer  
MAMMOET

Type  
Electric

Serial Number  
1708

Dank der präzisen Bearbeitung der Eisoberfläche auf exakt berechneten Bahnen kann die **Eisdicke** optimal in allen Bereichen eingestellt werden. Die Eisschicht wirkt als Isolator, da Eis eine geringe Wärmeleitfähigkeit hat. Je dünner die Eisschicht ist, desto mehr Energie kann eingespart werden, was sowohl die Kosten als auch die Umweltbelastung reduziert.

## Optimale Eisdicke

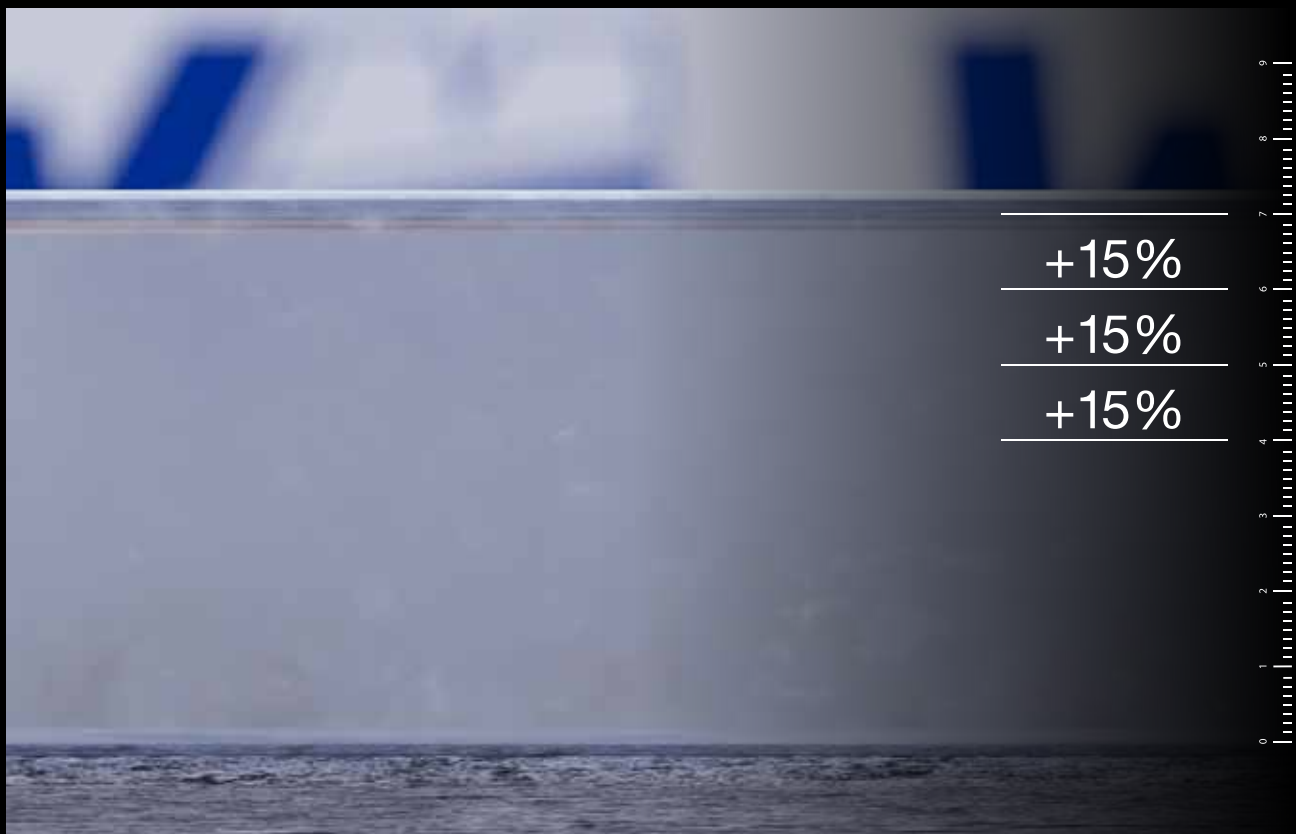


Laut vorhandenen Studien verbraucht ein übermäßig dickes Eis bis zu +15 % mehr Energie für jeden zusätzlichen Zentimeter an Dicke. Weiterhin optimiert der Einsatz der Maschine in ihrem idealen Leistungsbereich und die an die Eisoberfläche angepassten Fahrgeschwindigkeiten die Effizienz, den Energieverbrauch und die Servicekosten. Für solche Ergebnisse ist ein vollständig autonomes Fahrtkontrollsystem notwendig, gekoppelt mit einer präzisen und kontinuierlichen Überwachung der Eisoberfläche. Die Kombination dieser beiden Systeme ermöglicht es, die Eisoberfläche zu jeder Zeit der gesamten Saison im optimalen Bereich zu halten, mit höchster Qualität, selbst ohne lange Schulung und Training des Bedieners. Dies erhöht die Qualität und Verfügbarkeit der Eisfläche, senkt die Kosten und minimiert das Risiko, Wissen und Erfahrung durch Personalwechsel zu verlieren. Ein autonom arbeitendes Gerät kann auch von weniger qualifiziertem Personal bedient werden, das hauptsächlich den Arbeitsbereich des Geräts überwacht.

# -15%

Energieersparnis für jeden Zentimeter weniger Eis.

## Übermäßig dickes Eis





# STÄRKEN

WM technics - Exzellenz in Design und Qualität. Inhouse gefertigte Maschinen. Einfache Wartung. Schneller Ersatzteilzugriff. Euer Garant für höchste Standards.

Bei WM technics setzen wir auf Exzellenz in jeder Phase unserer Arbeit. Unsere Maschinen, allen voran der WM Mammoth, sind das Ergebnis hochwertiger Komponenten und sorgfältigen Designs. Entwickelt, hergestellt und montiert in unseren eigenen Werken, gewährleisten wir höchste Qualität, pünktliche Lieferungen und im Nachhinein niedere Wartungskosten. Vom Bauteil bis zum Endprodukt - jeder Schritt wird sorgfältig überwacht, um euch die **Eisbearbeitungsmaschinen der Zukunft zu liefern.**

## Benutzerfreundlichkeit



Durch die Verwendung hochwertiger Komponenten und die durchdachte Konstruktion fallen die Servicearbeiten sehr einfach aus und beschränken sich auf ein Minimum.

## Qualitätsgarantie



WM Mammoth ist ein Produkt, das in unserem Hause entwickelt, gefertigt und montiert wird. Nur so können wir für beste Qualität und pünktliche Lieferzeiten garantieren.

## Jederzeit das passende Ersatzteil



Auf unserem Online-Portal lassen sich Ersatzteile einfach und bequem bestellen. Mittels Seriennummer und digitaler Abbildung finden Sie das gewünschte Teil mit einem Klick.

## Serienbauweise



Alle Maschinen von WM technics werden in Serie gebaut. Wir wissen bei jeder Bauserie, welche Komponenten eingesetzt wurden und liefern Ihnen bei Bedarf immer das passende Ersatzteil. Gleichzeitig können diverse Optionen, selbst Jahre später, ohne großen Aufwand passgenau nachgerüstet werden.

## Service und Support



Unser gut vernetztes, internationales Team an Technikern bildet sich laufend weiter und hilft Ihnen gerne weiter.

## Qualitätsbewusstsein



Von der Fertigung der Einzelkomponenten bis zur finalen Qualitätsprüfung können alle Schritte genau nachverfolgt werden. Jeder Mitarbeiter ist in seiner spezialisierten Tätigkeit bestens ausgebildet und führt seinen Arbeitsvorgang dementsprechend gewissenhaft aus. Zum Vorteil für unsere Kunden: Sie erhalten ein technisch ausgereiftes Produkt, das mit höchsten Qualitätsansprüchen gefertigt wurde.





# PRODUKTE

Taucht ein in die Welt von WM technics:  
Wo modernstes Design auf Spitzen-  
qualität trifft. Hier beginnt die Reise zu  
erstklassigen Eisbearbeitungsmaschinen  
und #perfectIce.





# Pinguino

Mit dem Pinguino wird die Eisbearbeitung mobiler Eisbahnen zum Kinderspiel. Effiziente Eisbearbeitung trifft auf unschlagbare Qualität. Dank konstant kalkulierbaren Eisreinigungszeiten und optimaler Eisdicken-Regulierung spart ihr wertvolle Zeit und Arbeitskraft. Und das Resultat? Ein glänzendes Eis, das eure Kunden, groß wie klein, lieben werden!

Ein besonderes Highlight ist die vordere Sitzposition des Fahrers. Ob Profi oder Anfänger, dieser Sitz verspricht den besten Überblick und höchsten Fahrkomfort. Entdeckt mit dem Pinguino eine neue Dimension der Eisbearbeitung!



Erlebt mit dem **Pinguino** eine neue Dimension der Eisbearbeitung!

	Schneetank Volumen	1 m <sup>3</sup> / komprimiert 1,25 m <sup>3</sup>
	Wassertank Volumen	340 l
	Hobelbreite	1.400 mm
	Einsatzgebiet	Mobile / Event

# Compact





Der Name Compact ist Programm - und zusätzlich die perfekte Wahl für größere mobile Eisbahnen. Durch seine optimalen Maße und Volumen von Wasser- und Schneetank ist er nicht nur effizient, sondern auch übersichtlich und benutzerfreundlich. Ob ihr alte Hasen im Eisgeschäft seid oder gerade erst beginnt - die einfache Bedienung und der hohe Fahrkomfort werden euch überzeugen.

Und das Beste daran? Die Compact liefert eine Eisqualität, die nicht nur ihr, sondern auch eure Kunden begeistern wird. Denn was gibt es für Eismeister Schöneres, als zufriedene Gäste, die sich auf makellosem Eis vergnügen? Mit der Compact habt ihr den perfekten Partner für glänzende Eisbahnerlebnisse.



## Compact

Mit der **Compact** habt ihr den perfekten Gefährten für glänzende Leistungen auf der Eisfläche an eurer Seite.

	Schneetank Volumen	1,8 m <sup>3</sup> / komprimiert 2,25 m <sup>3</sup>
	Wassertank Volumen	600 l
	Hobelbreite	1.700 mm
	Einsatzgebiet	Mobile / Event

# Shira

Lasst euch von der Shira begeistern! Sie fährt nicht nur elektrisch und flüsterleise, sondern überrascht auch mit einer spielend leichten Bedienung. Dank Tastatursteuerung, klarem Info-Display und Automatikmodus wird Eisbearbeitung zum Kinderspiel. Und sollte mal Hand angelegt werden müssen? Kein Problem! Mit dem schnellen Zugriff auf die Technik sind Wartung

und Service im Nu erledigt – und das spart ordentlich Kosten.

Das Beste: Die Eisqualität ist schlicht und ergreifend top – bis hin zur letzten Bande. Und trotz ihres klassischen Messerwechsel-Systems überzeugt sie durch ein unschlagbares Preis-Leistungsverhältnis. Entdeckt die Shira – euer neuer Eis-Star!



Entdeckt euren neuen Stern am Eishimmel, die **Shira**.



Schneetank Volumen

3 m<sup>3</sup> / komprimiert 3,6 m<sup>3</sup>



Wassertank Volumen

1.000 l / 1.350 l / 1.750 l +  
Schneetankverbindung  
2.000 l / 2.350 l / 2.750 l



Hobelbreite

2.100 mm / 2.300 mm



Einsatzgebiet

Pro / Heavy duty





# evo<sup>2</sup>

Egal ob weitläufige Eisringe oder große Stadioneisbahnen – mit unserer evo<sup>2</sup> gleitet ihr mühelos über jede Fläche. Die schnellen Messerwechsel, ultraleichte Klingen und das Zusammenspiel von Bandenfräser und Bürste sorgen für perfektes Eis. In der großzügigen Kabine (standardmäßig dabei!) fühlt sich jede Fahrt wie eine lockere

Spritztour an. Und wenn es mal ans Eingemachte geht? Kabine hoch und schon erlebt ihr einen flotten, kostengünstigen Service. Mit dem Krafttier evo<sup>2</sup> wird Eisbearbeitung zum brachialen Kinderspiel!



Eiswartung wird mit der Leistung von evo<sup>2</sup> zum reinsten Vergnügen!

	Schneetank Volumen	4,1 m <sup>3</sup> / komprimiert 5,1 m <sup>3</sup>
	Wassertank Volumen	1.200 l / 1.400 l / 2.000 l + Schneetankverbindung 2.550 l / 2.750 l
	Hobelbreite	2.300 mm / 2.500 mm Messertausch < 60 Sekunden
	Einsatzgebiet	Pro / Heavy duty

WM technics GmbH

Breiner Straße 15  
I-39053 Blumau  
T. +39 0471 353 332  
info@wm-technics.com  
wm-technics.com

Folge uns auf

YouTube: *WM ice*  
Facebook: *WM ice*  
Instagram: *WM ice*  
LinkedIn: *WM technics*



