

EVERYDAY EXCELLENCE FOR EVERYONE

Katalog
Shira



Katalog
Shira

INHALT

Unternehmen	5
Shira	11
Connect	51
Stärken	59
Produkte	63

UNTER- NEHMEN

Jung, dynamisch und innovativ:
Bei WM technics steht der Fortschritt
an erster Stelle - unserer und jener
unserer Kunden.

Seit 1986 entwickelt und produziert WM technics hochwertige **Eisbearbeitungsmaschinen** für jegliche Art von Oberflächen und Anforderungen. Unsere innovativen Modelle überzeugen durch hochentwickelte Technologie, einfache Bedienbarkeit, zertifizierte Sicherheit und modernes Design.



Eisbearbeitungsmaschine
WM 2300.
Baujahr 1986

Das haben wir zu bieten

Ob für professionelle Eisbearbeitung in Arenen oder mobilen Eisbahnen, es läuft immer aufs Gleiche hinaus: WM technics präsentiert die ideale Lösung für jede Anforderung. Durch unser unermüdliches Bestreben nach Produktperfektion revolutionieren wir die Branche mit wegweisenden Standards und positionieren uns als Spitzenreiter auf dem Weltmarkt. Untermuert durch unsere ausgeprägte digitale Kompetenz, werden Design, Teilefertigung und Maschinenmontage in unserem Werk in Südtirol (Italien) durchgeführt.

So garantiert WM technics erstklassige Qualität bis ins letzte Detail. Maßgeschneiderte Lösungen, minimierter Wartungsbedarf und standhafter Support bestätigen WM technics als starken Verbündeten.



Elias,
Team Montage





Innovationskraft, immer einen Schritt voraus

Mit Akribie forschen, testen und vernetzen wir. Unsere Mitarbeiter vereinen in den Bereichen Entwicklung, Produktion und Montage jahrelange Expertise zu einem stimmigen Ganzen.



Höchste Sicherheitsstandards

Unser Hauptanliegen: Sicherheit und Gesundheit am Arbeitsplatz. Daher sind WM technics Eisbearbeitungsmaschinen intuitiv und sicher konzipiert. Alle Modelle erfüllen die europäischen Richtlinien für Maschinen.



Kreatives Design

WM technics kreiert mit Eigeninitiative bahnbrechende Maschinen für die Eisbearbeitung. Dabei haben wir stets den Kundenfokus und die gesamte Wertschöpfungskette im Blick.



Fertigung auf höchstem Niveau

WM technics setzt bei der Herstellung seiner Komponenten auf Präzision und Qualität. Dabei werden nur Standardteile von den besten Lieferanten bezogen. Jedes spezifische Bauteil wird intern passgenau und mit Sorgfalt angefertigt.



Optimierte Montage

Durch straff organisierte Abläufe kann WM technics in rekordverdächtiger Zeit Eisbearbeitungsmaschinen produzieren. Sämtliche Schritte werden detailgetreu dokumentiert und sind transparent. Die Zusammenstellung erfolgt mit Präzision und Verantwortungsbewusstsein, was den Wartungsaufwand minimiert.



Allumfassende Qualität

WM technics steht für innovative Eisbearbeitungsmaschinen, die in Sachen Effizienz, Zuverlässigkeit und Benutzerfreundlichkeit Maßstäbe setzen. Die interne Produktion gewährleistet eine lückenlose Kontrolle über alle Fertigungsstufen und Komponenten.



Zukunftsbewusste Nachhaltigkeit

WM technics Eisbearbeitungsmaschinen sind auf Langlebigkeit ausgerichtet. Von Anfang an setzen wir auf Beständigkeit und behalten dabei Betriebskosten im Auge. Energieeffizienz, sparsamer Verbrauch und optimale Wirtschaftlichkeit treffen auf absolute Höchstleistung.



Service mit Herzblut

Wie unsere Maschinen sich dem Eis widmen, so pflegen wir den Kontakt zu unseren Kunden – vor, während und nach dem Kauf. Ihre speziellen Anforderungen werden in den Fertigungsprozess integriert, um maßgeschneiderte Lösungen zu bieten.



SHIRA





WM technics setzt neue Maßstäbe
in der Eisaufbereitung mit einer
leistungsstarken, benutzerfreundlichen
und raumreichen Maschine.

SHIRA

Die Eisbearbeitungsmaschine von WM eignet sich für Eisflächen von **1.800 m²**.

Leistungsstarke Antriebe dank Elektromotoren und flexible Kombinationen von Schnee- und Wassertanks: Die WM Shira ist speziell für die **effiziente Eisaufbereitung in Stadien konzipiert**. Mit einem hervorragenden Preis-Leistungs-Verhältnis und benutzerfreundlichem Control Panel überzeugt sie auf ganzer Linie, zumal die klare Informationsanzeige und der automatische Modus die Bedienung extrem einfach machen. Außerdem sorgt der schnelle Zugang zu allen technischen Komponenten für eine schnelle und kostengünstige Wartung.

Exzellente Eisqualität bis an die Banden: Die WM Shira steht für die professionelle Eisaufbereitung auf Flächen bis zu 1.800 m². Ausgestattet mit einer **marktüblichen, dicken Klinge** bewältigt Shira auch die anspruchsvollsten Aufgaben mühelos. Dabei garantiert sie Robustheit und Präzision für makellose Ergebnisse. Der Messerwechsel erfolgt in nur 5 Minuten!

	Schneetank Volumen	3 m ³ / komprimiert 3,6 m ³
	Wassertank Volumen	1.000 l / 1.350 l / 1.750 l + Schneetankverbindung 2.000 l / 2.350 l / 2.750 l
	Hobelbreite	2.100 mm / 2.300 mm
	Einsatzgebiet	Pro / Heavy duty

„Die WM Shira bringt alles mit, was es für die professionelle Eisbearbeitung in unserem Eisstadion braucht. Wir sind damit absolut zufrieden!“

Jakub Kloz - Eismeister
KV Aréna Karlovy Vary
(Tschechische Republik)





Sicherheits- und Schutzausrüstungen

Für WM technics steht Sicherheit und Gesundheitsschutz an vorderster Stelle. Eine gründliche und unabhängige Prüfung durch [Suva](#), die akkreditierte und anerkannte schweizerische Zertifizierungsstelle, bestätigt die Einhaltung der Bestimmungen der Europäischen Richtlinie 2006/42/EG, die den Schutz vor Maschinenunfällen regelt.

suva
CERTIFICATION

Entspricht der Suva-Baumusterprüfbescheinigung Nr. E 7224/1.d

Highlight

Bequeme Bedienung

Die WM Shira **garantiert dem Fahrer höchsten Komfort**. Ob ohne oder mit einer vollverglasten Kabine, vom Fahrersitz aus hat man stets den perfekten Überblick.



Kabine

Die transparente, geräumige und eigens für die Shira designte Kabine – mit Dach, Tür und großzügigen Fenstern – bietet eine 360-Grad-Rundum-Sicht und schützt euch vor allen Wettern.

Stufen & Sitz

Drei Stufen ermöglichen euch einen bequemen Zugang. Der Fahrersitz sorgt für umfassenden Komfort.

Control Panel

Das Control Panel ermöglicht die bequeme Steuerung wichtiger Funktionen. Mit einem Druck auf den A/M-Knopf startet der Automatikmodus und damit alle programmierten Arbeitsabläufe.

Farbdisplay

Das hochauflösende Touch-Farbdisplay liefert euch eine klare Übersicht über alle wichtigen Informationen.

Highlight

Beifahrersitz

Keine andere Eisbearbeitungsmaschine bietet ein solches Zusatzfeature!

Wer die Arbeit eines **Ice Masters** verstehen möchte, kann sie direkt vom Beifahrersitz aus mit eigenen Augen bewundern.

Von der Maschine aus kann ein Fan während einer Pause zum Beispiel das Spielfeld seiner Lieblingsmannschaft aus einer völlig neuen Perspektive betrachten. Ein großartiges Erlebnis, um Fans durch ein Gewinnspiel oder eine Verlosung zu begeistern.

Der Beifahrersitz ist immer standardmäßig dabei und keine Zusatzoption.



suva
CERTIFICATION

Neue Businessmöglichkeiten

Einblicke in die Arbeit der Ice Master

Highlight

Integrierter Bandenfräser

Direkt am Rahmen der WM Shira angebracht, bietet der Bandenfräser **erstklassige Stabilität** und herausragende Leistung.

Die benutzerfreundliche Steuerung des Bandenfräasers erfolgt sicher vom Fahrersitz aus. Das innovative horizontale Federungssystem mit Führungsrollen sorgt dafür, dass sich der Bandenfräser optimal an die Bande anpasst, wobei eine konstante Frästiefe gewährleistet ist. Darüber hinaus wird überschüssiges Eis effizient und sauber entfernt.



Die Kombination aus schwenkbarer Bürste und Bandenfräser ermöglicht das Fräsen und anschließende Reinigen der Eisfläche in nur einem Arbeitsgang. Der Fräser befindet sich zwischen den Achsen und vor der Bürste, was einen hervorragenden Überblick von der Maschine aus bietet. Wenn er nicht gebraucht wird, bleibt der Bandenfräser unscheinbar zwischen den Rädern verborgen.

Mit äußerster Genauigkeit wird das Eis in einem exakten 90° Winkel gefräst. Diese Präzision ergibt sich aus der direkten Befestigung des Bandenfräasers am Rahmen der Maschine, was einen konstant perfekten Winkel während des gesamten Prozesses sicherstellt. Beim Schuss eines Pucks nahe der Bande sieht man, dass er stabil und geschmeidig über das Eis rutscht, ohne vom Kurs abzukommen. Unter gewissen Umständen können, durch

von der Decke fallende Kondensation, kleine Hügel auf dem Eis entstehen. Diese können störend sein, doch dank dem Bandenfräser, können solche Erhebungen effektiv geglättet werden. Die Fräse, exakt auf die Eiserhebung gerichtet, sorgt stetig dafür, dass das Eis wieder eben und glatt wird. Direkt am Rahmen der WM Shira angebracht, bietet der Bandenfräser erstklassige Stabilität und herausragende Leistung.

Perfekte Anpassung an die Bande

Fräs- und Reinigungsverfahren

Horizontales Federungssystem

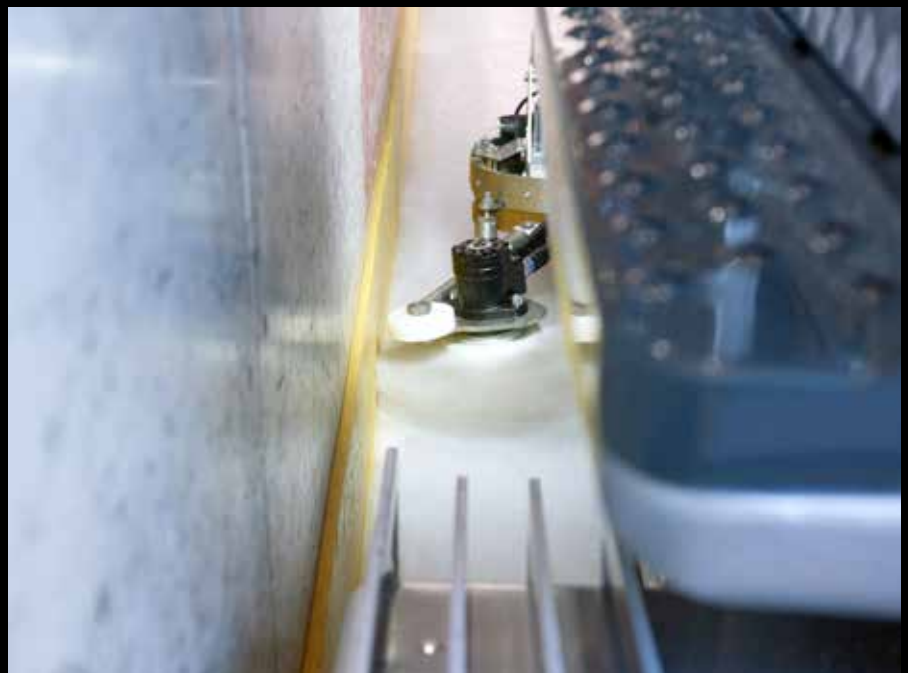
Highlight

Flexible Bürste

Die leistungsstarke Bürste für hartnäckige Schneerückstände; unkomplizierte Pflege mit abnehmbarem Bürstenkopf.

An einem Arm montiert, lässt sich die Bürste hydraulisch steuern. Ein zusätzliches Gelenk, unterstützt von Gasfedern und einer Führungsrolle, gewährleistet, dass sie der Bande präzise und mit idealem Druck folgt – selbst bei raschen Bewegungen. Der Bürstenarm, robust im Design, kann selbst hohen Geschwindigkeiten mit geöffneter Bande standhalten. Die Wartung ist kinderleicht; mit nur einem Handgriff kann der Bürstenkopf ausgetauscht werden.

Eine offene Bande? Kein Problem! Dynamisch und robust reagiert der Bürstenarm auf jede Situation, egal wie anspruchsvoll sie ist.



Präzise mit optimalem Druck

Unverwüstlich

Schnelle und einfache Wartung

Highlight

Hochleistungs- hobelaggregat

Entdeckt das Hochleistungshobelaggregat von WM technics! Mit unserem Hobelaggregat kombinieren wir **Innovation mit Effizienz**.

Unser intuitives Design garantiert eine nahtlose Eisauflösung. Für das ultimative Eiserlebnis – Präzision trifft auf Qualität.

Eiswaschanlage

Unsere perfekt positionierten Düsen sorgen dafür, dass die Oberfläche unmittelbar nach dem Messer gereinigt wird. Dank der Absaugleiste, die sich über die gesamte Länge des Hobelaggregates erstreckt, wird das kontaminierte Wasser entlang des gesamten Hobelaggregats konstant aufgenommen und sicher in den Schneetank befördert.



Wechselkufen

Unsere Schlitten sind mit Kunststoffgleitkufen ausgestattet, die für minimalen Widerstand sorgen. Bei Verschleiß? Einfacher Austausch in wenigen Handgriffen für fortgesetzte Performance.



Highlight

System ICEplus

Sprühen statt fluten - ohne Wischtuch: Mit den **Niederdruckdüsen** von ICEplus erhaltet ihr kompakteres und schneller bespielbares Eis.



Kein Wischtuch

Statt der traditionellen Methode, bei der ein Wischtuch zum Verteilen benötigt wird, sprüht ICEplus das Wasser direkt auf. Dies macht den Prozess effizienter und eliminiert den Verschleiß an Wischtüchern.

Kompakteres Eis

Dank der feinen Wassertropfen wird weniger Luft in die Eisschicht eingebracht. Das Resultat ist ein dichteres, schneller gefrierendes und somit früher bespielbares Eis.



Steuerung mit Control Panel

Das Control Panel unterstreicht die einfache Bedienung der Shira: Es ist intuitiv und ermöglicht euch eine reibungslose Steuerung der Maschine.

ICEplus Flexi

ICEplus Flexi verknüpft die Vorteile des modernen Wassersprühsystems mit der bewährten Wischtuchmethode. Auf Knopfdruck zwischen den beiden Techniken wechseln und so maximale Flexibilität genießen.

Highlight

Wassertank Schneetank

Wenn man Eis aufbaut und einen Wassersprüher verwenden möchte, braucht man eine Menge Wasser - und diese Menge kann die Shira liefern. Wir haben die Maschine so konzipiert, dass sich der Wassertank und der Schneetank zu einem Tank vereinen lassen, was uns ein beeindruckendes Gesamtvolumen von über **2.000 Litern Wasser** bietet.



Wassertank Volumen

1.000 l / 1.350 l / 1.750 l



Schneetank Volumen

3 m³ / kompr. 3,6 m³



Schneetankverbindung

2.000 l / 2.350 l / 2.750 l

Verbindung Wasser- und Schneetank

Stehen im kalten Wasser oder lästiges Ziehen am Wasserschlauch fallen weg: Der Eisaufbau kann ganz bequem von der Fahrerkabine aus durchgeführt werden.

Beispiel: Großer Wassertank
1.750 Liter & Schneetank 1.000 Liter =
2.750 Liter Wasser



In nur einer Minute sind die Schnee- und Wassertanks miteinander verbunden und bieten eine Wasserkapazität von 2.000 Litern. Ein digitales Display zeigt den Füllstand der Tanks an.



Geschlossener Schneetank



Offener Schneetank:
beide Tank sind verbunden

Kippfunktion und System zum Schneentleeren



Schnelle Entleerung

Auch bei widrigen Wetterverhältnissen

Oberfläche mit Teflon überzogen

Sicherheit

Stabiler und starker Rahmen

Der Schneetank ist aus robustem Konstruktionsstahl gefertigt und bildet in Kombination mit dem Rahmen eine solide Struktur. Nach der Herstellung wird sowohl der Rahmen als auch die gesamte Karosserie einem Lackierverfahren unterzogen, das ursprünglich für den maritimen Bereich konzipiert wurde. Dabei wird modernste Technologie nach höchsten Qualitätsstandards eingesetzt, die eine Widerstandsfähigkeit von mindestens 1.200 Stunden gegen Salznebelkorrosion gewährleistet.



Schneetankdeckel:

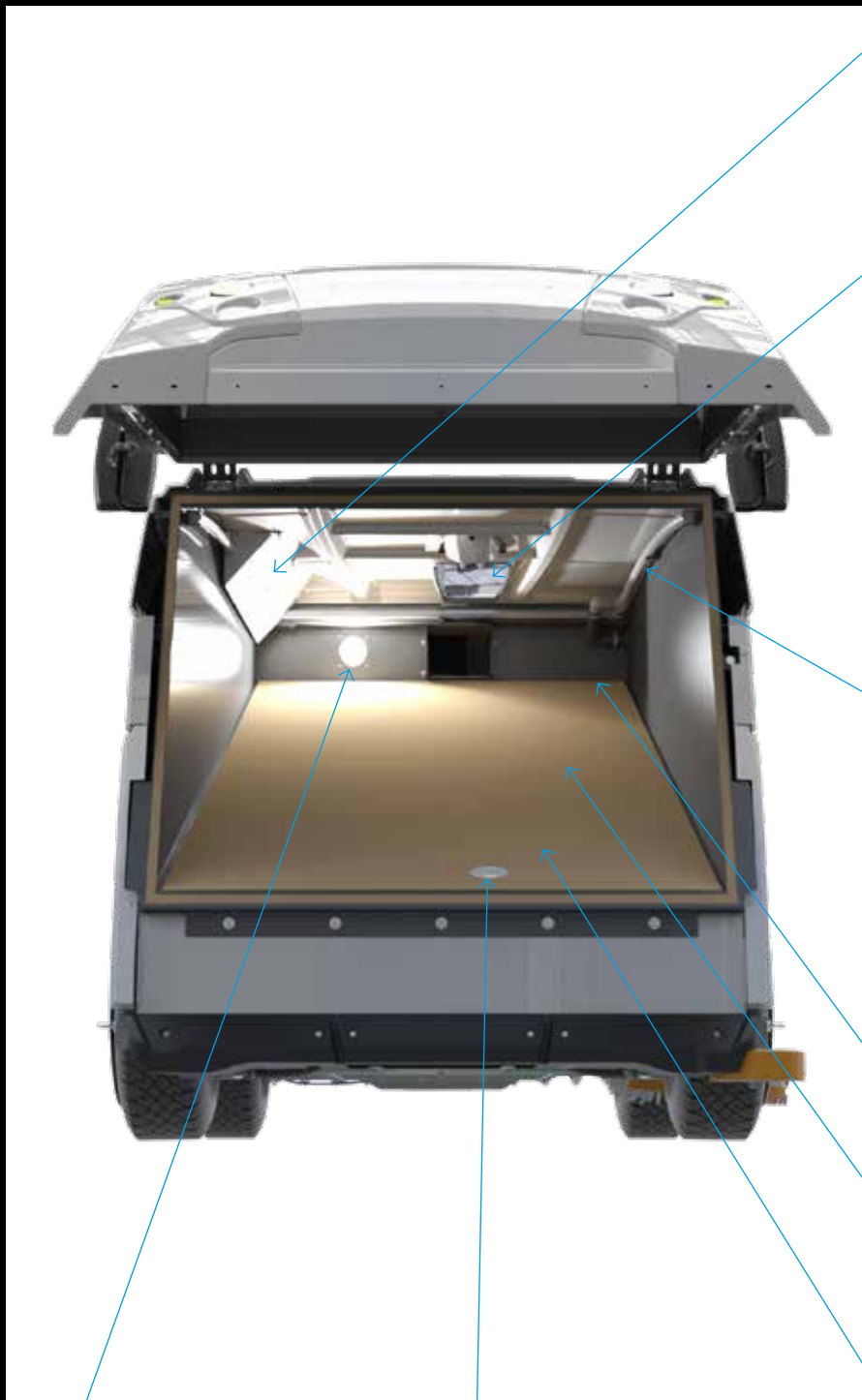
Wasserdicht



Der Schneetankdeckel kann gekippt werden.



Schneetank



Die Entlüftung des Schneetanks in Kombination mit dem Schneestaub-Rückhaltesystem gewährleistet eine gleichmäßige und kompakte Befüllung.



Große transparente Luke für perfekte Sicht in den Schneetank.



Reinigungsanlage für den Schneetank: entfernt Schmutz und Schneerückstände in nur wenigen Sekunden.

Der doppelkonische Schneetank ermöglicht ein schnelles Entleeren, selbst bei widrigen Wetterbedingungen.

Die starke Neigung des Schneetanks nutzt den Gravitationseffekt und führt zusammen mit seiner kegelförmigen Form zu einer optimalen Schneekompression.

Mit Teflon beschichteter Boden für ein sauberes Entleeren.

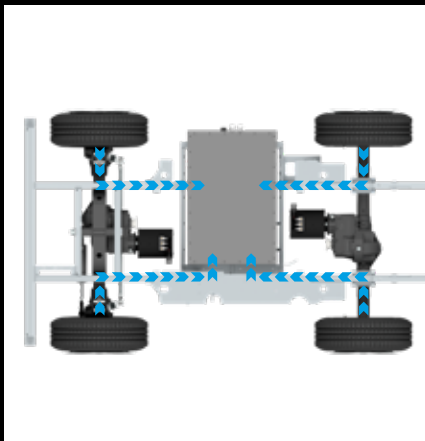
Starke LED-Beleuchtung des Schneetanks für perfekte Sicht.

Deckel der Trennwand (Verbindung zwischen Schnee- und Wassertank).

Highlight

Drei Bremsssysteme

Die für die Shira konzipierte Bremstechnologie verbindet die mechanischen Bremsen mit der **Energierückgewinnung** - wie es sich für ein wahres Elektrofahrzeug gehört. Entdeckt unser bahnbrechendes System.



1

Elektromagnetisches Rekuperationssystem

Durch Nutzung der Energierückgewinnungsfunktion des elektrischen Antriebssystems während der Fahrt wird elektrische Energie für die Batterie zurückgewonnen. Diese Technologie erhöht erheblich die Reichweite der Eismaschine und verringert den Einsatz des sekundären Bremssystems. Das System wirkt auf alle vier Räder.

2

Mechanische Betriebsbremse

Um zusätzliche Bremskraft bereitzustellen, die hauptsächlich beim Fahren auf geneigten Flächen (z. B. Rampen) erforderlich ist, verfügt die Maschine über Trommelbremsen an zwei, optional an allen vier Rädern. Die Bremskraft beträgt 3.800 Nm pro Rad. Um die Bremskraft zu verstärken, wird ein hydraulischer Bremskraftverstärker verwendet.

3

Passive Feststellbremse

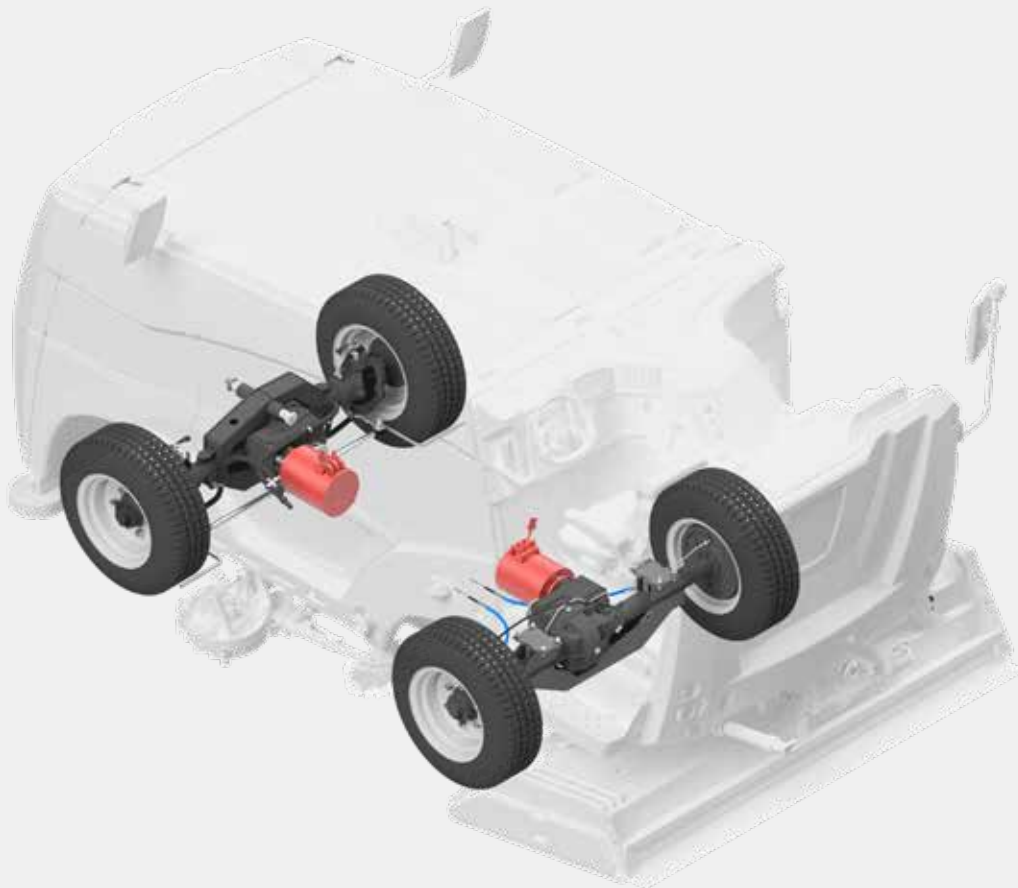
Sie greift auf beide Räder der Hinterachse zu und wird durch ein Federmechanismus betätigt. Sobald die Maschine aus ist, wird sie automatisch aktiviert, um ein ungewolltes Rollen zu verhindern. Dabei bringt sie eine Bremskraft von 4.000 Nm je Rad auf.

Highlight

Dual Drive

Dual Drive ist ein intelligentes Steuerungssystem, das optimale Traktion auf dem Eis garantiert. Es sorgt für eine **ideale Kraftverteilung** zwischen Vorder- und Hinterachse.

Mit der intelligenten Drehzahl- und Drehmoment-Steuerung werden auch enge Kurven ohne Antriebsverspannungen, jedoch mit idealer Fahrdynamik und bester Energieeffizienz genommen.



Highlight

LiFePO₄- Lithium-Batterie

LiFePO₄-Akkus sind **leistungsstark und umweltfreundlich**, frei von giftigen Schwermetallen und nahezu vollends recycelbar. In WM Shira bieten sie eine kraftvolle und ökoeffiziente Technologie für höchste Ansprüche.

Leistung

Der Lithium-Eisenphosphat-Akku sorgt nicht nur für eine verlängerte Lebensdauer, sondern gewährleistet auch eine beständige und zuverlässige Energieversorgung.

Nachhaltigkeit

LiFePO₄-Akkus sind frei von giftigen Schwermetallen und nahezu zu 100 % recycelbar mit einer Mindestlebensdauer von 3-4-fach so vielen Ladezyklen wie Blei-Batterien.

Schwerpunkt

Unsere zentral und tief platzierte Batterie gewährleistet nicht nur eine maximale Stabilität, sondern optimiert auch die Gesamtbalance der Maschine.

Montage im Haus

Batteriepacks sind speziell auf unsere Maschinenanforderungen zugeschnitten und werden im eigenen Haus montiert, was Qualität und Anpassungsfähigkeit gewährleistet.



TECHNOLOGIE

Shira **setzt neue Maßstäbe** in der Eisaufbereitung:
Das zukunftsweisende Design kombiniert mit
präziser und perfekt abgestimmter Mechanik sorgt
für maximale Leistung auf dem Eis.



Die Shira besticht durch Kombination von Stil und Stabilität: Ihr hinterer Bereich, meisterhaft aus widerstandsfähigem, rostfreiem Leichtmetall gefertigt, gewährleistet ein ausgewogenes Gesamtgewicht und dynamisches, effizientes Vorankommen. Eine ideale Gewichtsverteilung zwischen Vorder- und Hinterachse sowie ein tiefer Schwerpunkt sorgen für souveräne Kurvenläufe auf eisbedeckten Oberflächen.

Bei Anhebung der hydraulischen Kabine kommt ein systematisch arrangierter Motorraum zum Vorschein. Im Zentrum thront der Anti-Vibrations-Hydrauliköltank mit integriertem Elektromotor, der je nach Bedarf seine Drehzahl ändert, um einen leisen Arbeitsbetrieb zu gewährleisten.

Links sind alle elektrischen Ventile kompakt in einem speziell entworfenen Hydraulikblock angeordnet.

Rechts bietet der Motorraum Platz für robuste Elektronik, die den aktuellsten Off-Highway-Standards entspricht.

Technische Daten

Shira

Motor	5 Asynchronmotoren optional 6 Asynchronmotoren
Gesamtleistung	29 kW (31 kW)
Wassertank	1.000 l optional 1.350 l / 1.750 l
Schneetank	3 m ³ - komprimiert 3,6 m ³
Fahrertrieb	Stufenlos regelbarer elektrischer Allradantrieb
Geschwindigkeit	0 - 13 km/h
Reifen	225 / 75 / R16C mit 6 Reihen Spikes
Felgen	9" x 16"



CE



suva
CERTIFICATION

Serienmäßige Ausführung

Maschine

SPS Steuerung
Leicht zugänglicher Motorraum (kipubar)
Hydrauliköltank: 50 l
Wartungsfreie Asynchronmotoren
Fußbremse mit hydraulischem Bremskraftverstärker
Hydraulische Negativ-Feststellbremse
Schnee-Wassertankverbindung (> 2.000 l)
Elektrische Schneetankinspektionsklappe
Beschichteter Schneetank
Schneetank- und Seitenscheinwerfer
Wassertank aus PE
Funktion für automatisches Wasserfüllsystem mit Wegfahrsperr (Acquastoppventil optional)
Hydraulisch angetriebene und schwenkbare Seitenbürste
Bandenleitrolle
Seitenspiegel hinten
Rundumkennleuchte
Akustisches Signal für Rückwärtsfahrt, Schneetankdeckelbetätigung, Rückwärtslauf der Förderschnecken und Messerwechsel

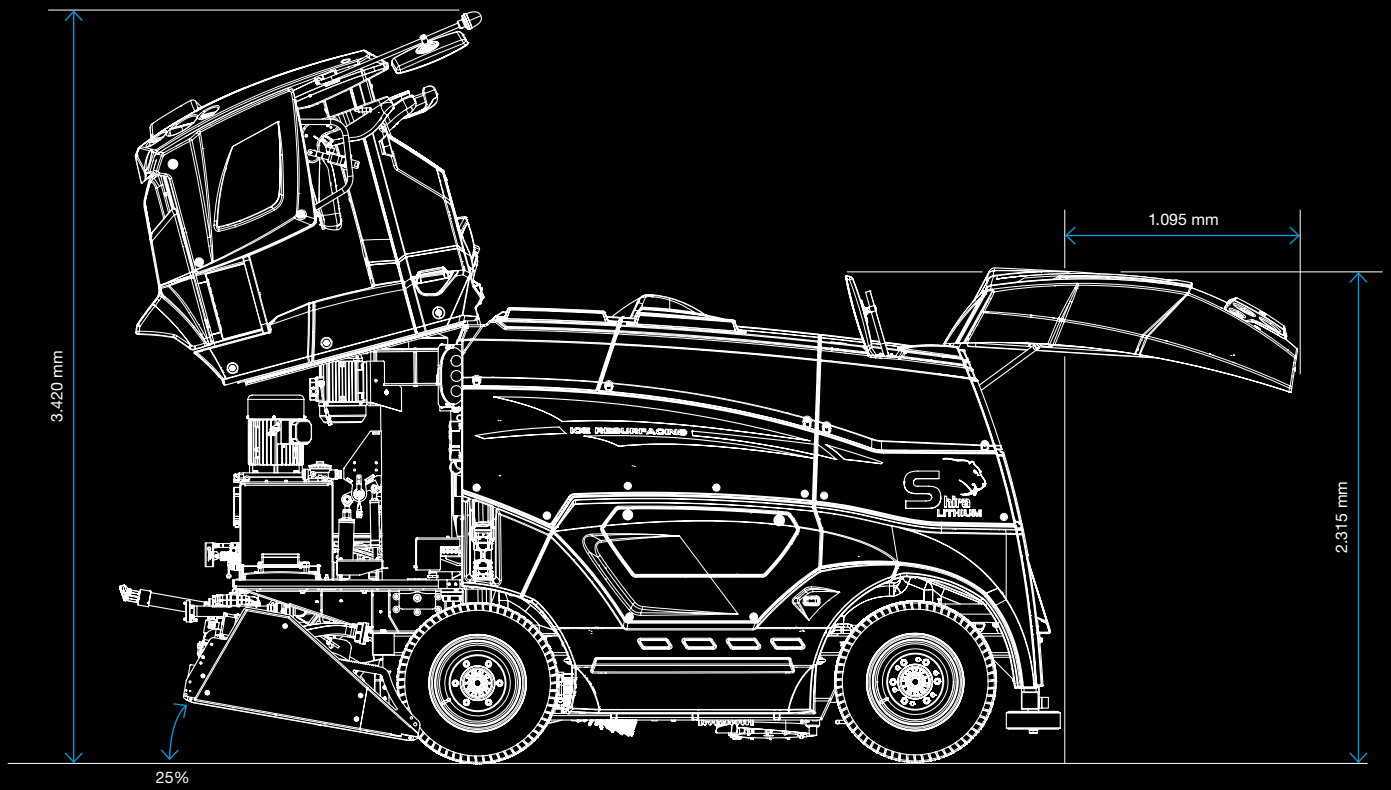
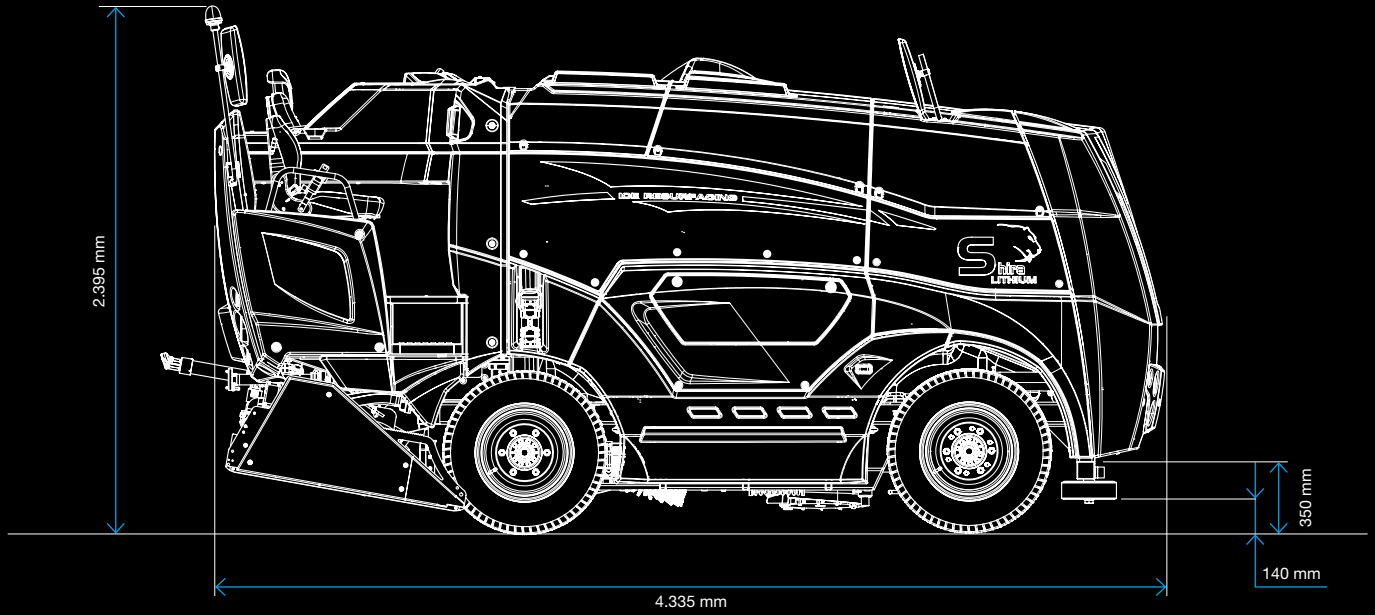
Cockpit

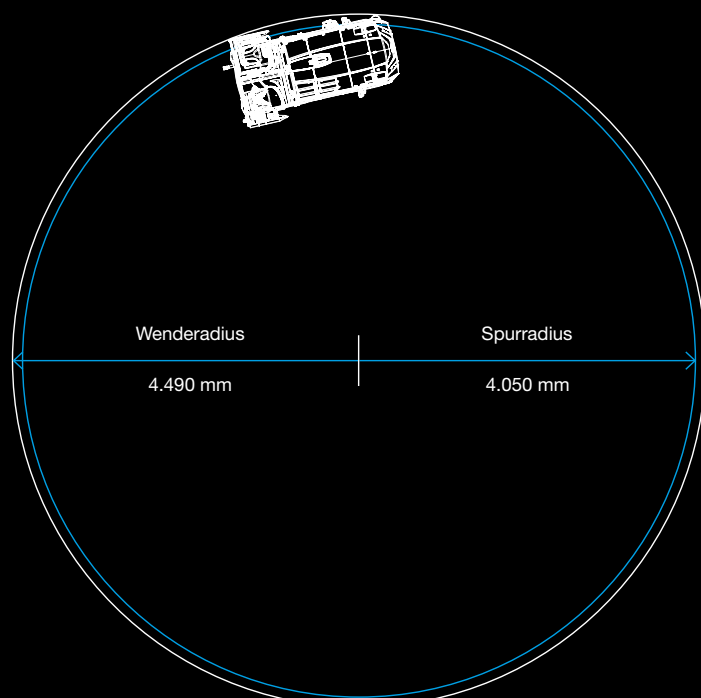
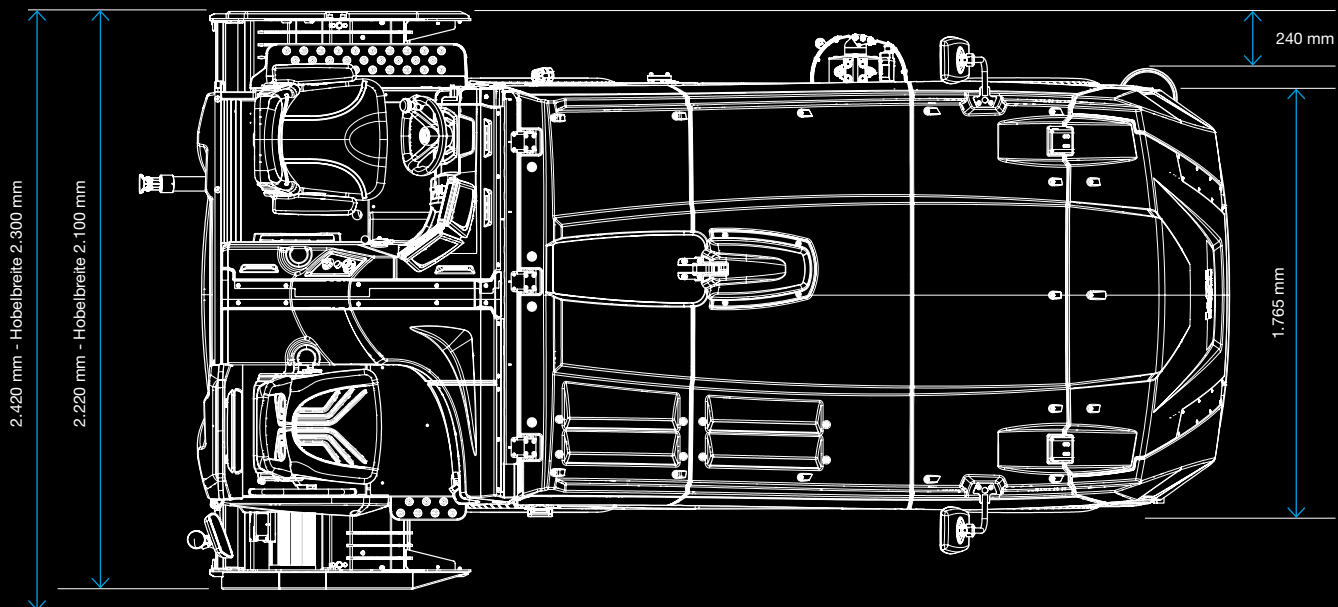
Gefederter und höhenverstellbarer Fahrersitz mit Armlehnen
Gefederter Beifahrersitz
Hochauflösendes 7" Touchdisplay
Taste für Automatikmodus: Arbeitsvorgänge starten automatisch in der festgelegten Reihenfolge

Hobelaggregat

Konstanter Anpressdruck Hobelaggregat
System für konstante Wasserdosierung in Kurven
2 Hobelmesser
2 Wischtücher

Abmessungen





Optionen

Kabine mit
Panoramaverglasung



Wasserdosierung und Waschanlagen



Wasserpumpe



Eiswaschanlage
Multijet
mit Absaugleiste



Schnecken-
waschanlage
vertikal
*kann während der
Eisbearbeitung aktiviert werden*



Schnecken-
waschanlage
horizontal
*kann während der
Eisbearbeitung aktiviert werden*



Schneetank-
waschanlage



Radwaschanlage
mitlenkend

Wasserapplikation



Wischtuchheber
Automatisch



ICEplus
Wassersprühsystem



ICEplus Flexi
*Wassersprühsystem +
automatischer Wischtuchheber*



Wassersprüher

Übersicht & Sicherheit



Seitenspiegel
vorne links



Seitenspiegel
vorne rechts



Spiegelheizung



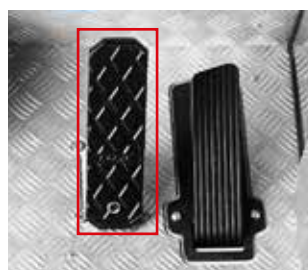
Akustische
Abstandswarnung
Front



Frontkamera



Rückfahrkamera



Betriebsbremse

Bandenbearbeitung



Bandenfräser

*aus verzinktem Stahl,
gefedert und elektrisch
höhenverstellbar*

Komfort



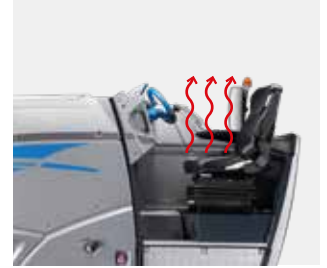
Windschutzscheibe aus Echtglas
mit Scheibenwischeranlage



Kabine mit Panoramaverglasung



Kabinenheizung



Heizung Fahrersitz Sitzpolster



Radio
mit 2 x 10 cm Lautsprechern



Acquastoppventil

Personalisierung



Farbänderung Karosserie 1-farbig



Farbänderung Karosserie 2-farbig



Folierung

Beleuchtung



Abblendlichter



Aufblendlicht mit
Standlicht



Rückleuchten
Standlicht & Bremslicht



Rückfahrleuchten



Blinker
vorne, hinten und seitlich



Komplette
Beleuchtung
*zur Einhaltung der
Straßenverkehrsordnung*



LED-Tagfahrlicht



Unterboden-
beleuchtung
RGB

Fernwartung



Connect

Service



Batteriewagen



Reserverad 16"



Wagenheber mit
Stange 10t



Montagewerkzeug
Düsen ICEplus



Komfort-
messerwechsel
mit Schrauber



Kippvorrichtung
Schlitten



Schärfmaschine für
Industrieklingen

Zusatzgeräte für Eisstockschießen



Riefenegge

WARTUNG UND GARANTIE

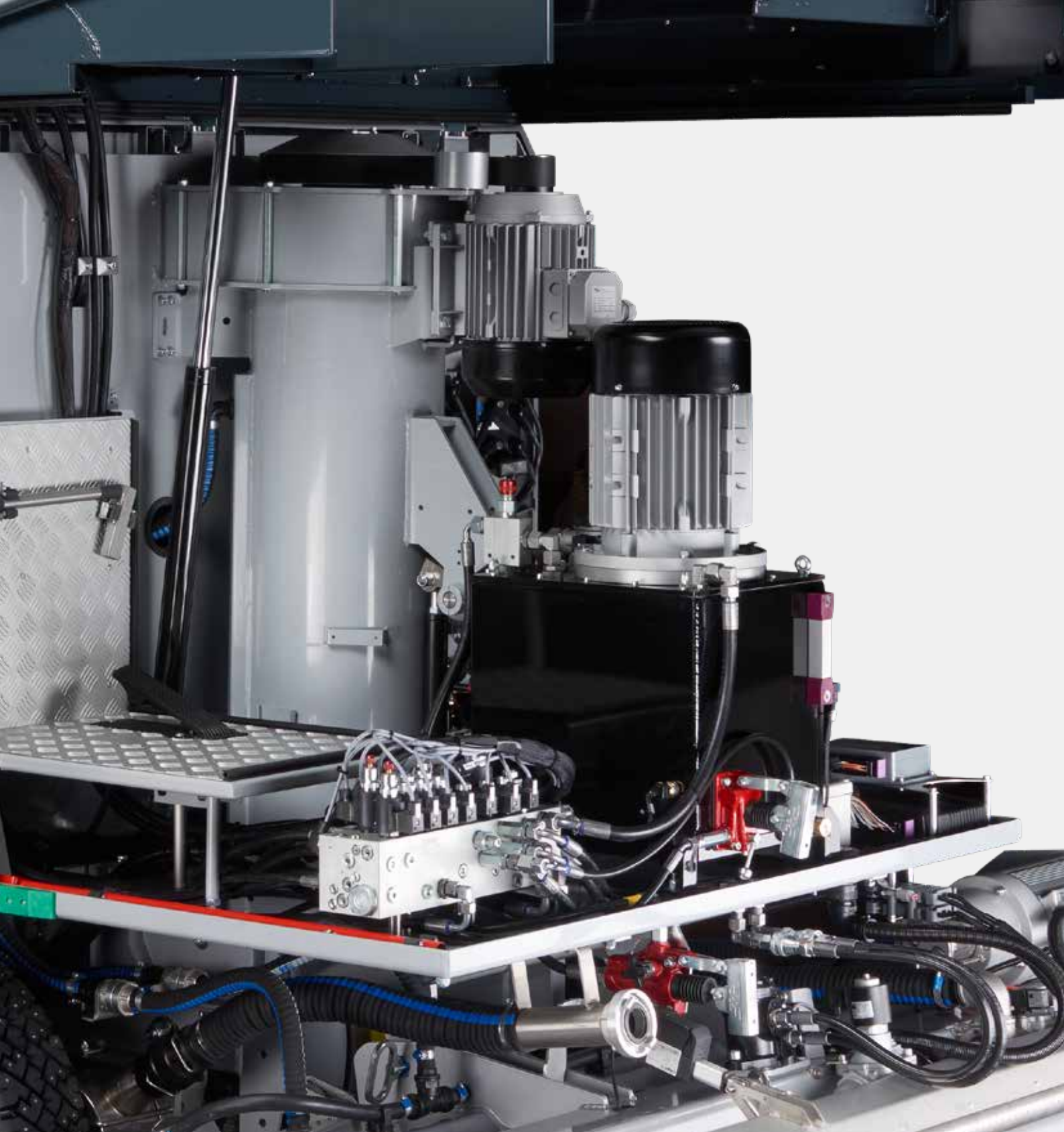
Einfach die Kabine kippen, um Zugang zu allen technischen Komponenten im Motorraum zu erhalten. So kann das technische Personal schnell und sauber arbeiten und spart Servicezeit und -kosten. Dank der Fernwartung kann unser Team zudem den Zustand der Maschine überwachen und mögliche Störungen beheben.



Freier und schneller Zugriff

Kompetente Fernwartung

Niedrige Servicekosten



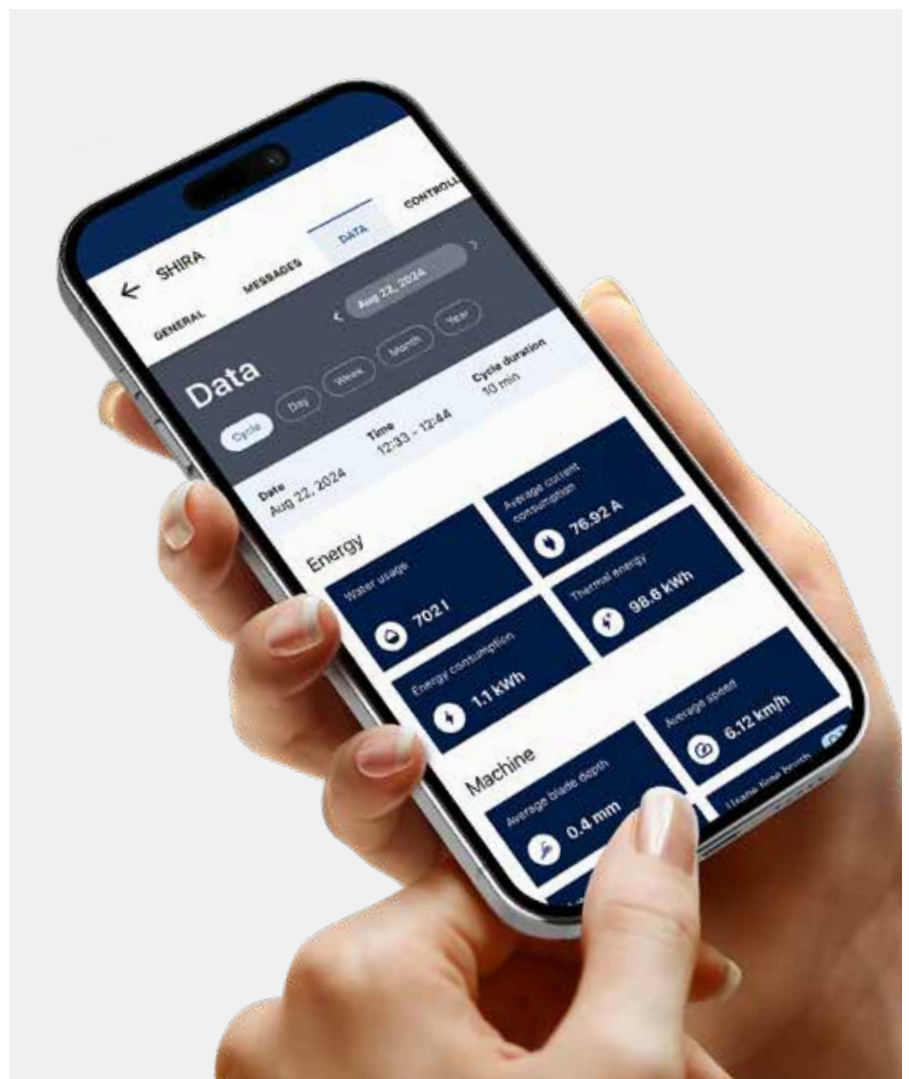
Hohe Qualität bietet einen großen Vorteil: Eure Wartungskosten in den kommenden Jahren werden sehr niedrig sein. Werden die Gesamtkosten, also Ankauf inkl. Wartung betrachtet, so gilt Shira in ihrer Klasse klar als Vorreiter und setzt Maßstäbe.

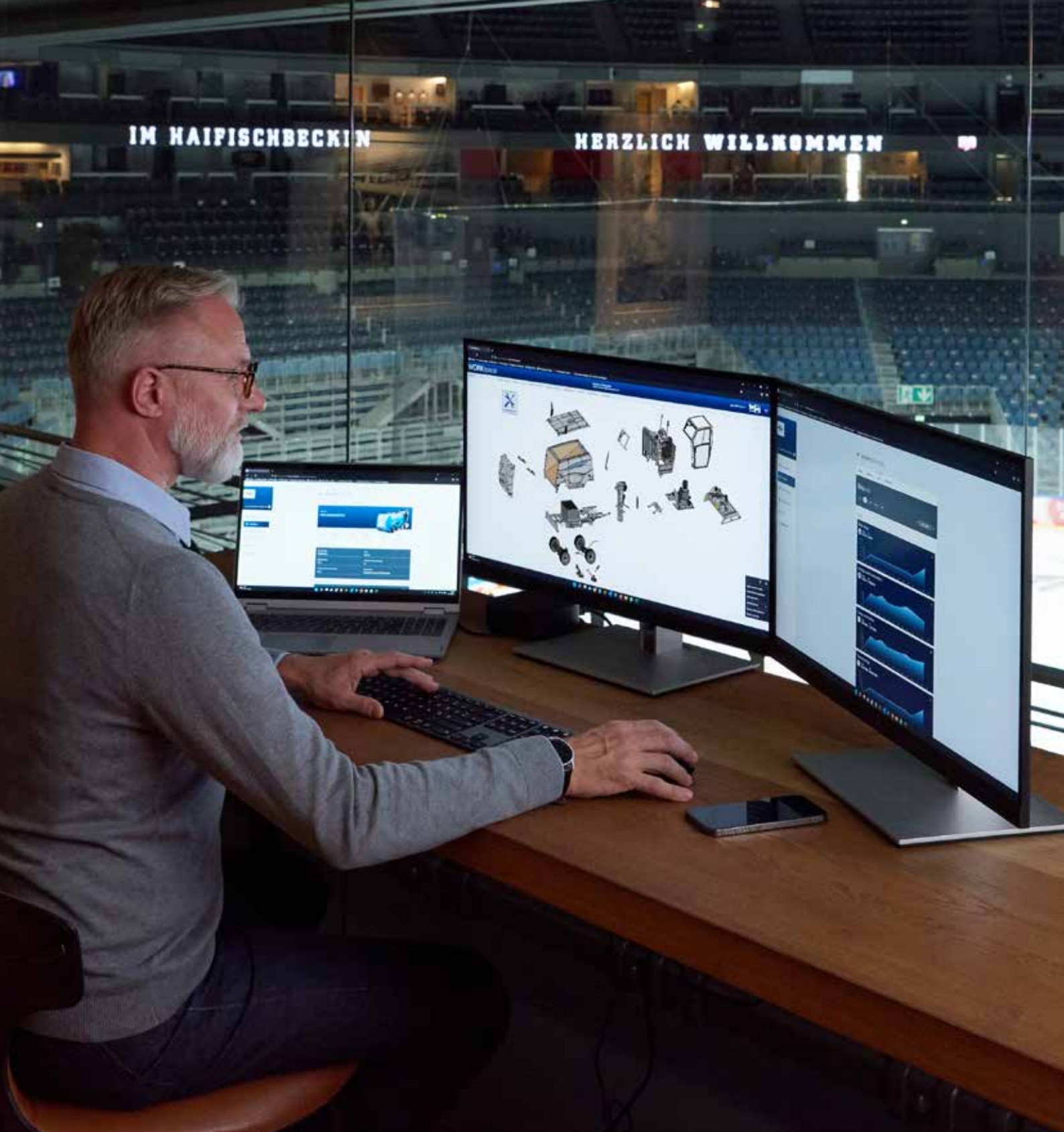
CONNECT

Connect:
Daten-Tool, Kommunikations-Assistent
und E-Shop in einem System - und euer
Garant für nachhaltiges Eis!

Connect ist Daten-Tool, Kommunikations-Assistent und E-Shop in einem System. **Analysiert den Ressourcen-Verbrauch** eurer Maschine und optimiert so die Budgetplanung. Haltet eure Eisqualität durch Datenanalyse und den kontrollierten Einsatz der Tools auf konstant hohem Niveau.

Seid jederzeit durch automatische Statusmeldungen über den Zustand eurer Maschine informiert. Gewährt Servicekräften Over-the-Air direkten Zugriff, um bei Problemen zu helfen oder Softwareupdates durchzuführen.





Eine Frage des Budgets? Der Nachhaltigkeit? Antworten mit Connect. Die Energiekosten steigen. Das Umweltbewusstsein auch. Mit Connect helfen wir, euer Eis in allen Belangen nachhaltig aufzubereiten.

Budgetplanung durch detaillierte Datenanalyse

Echtzeit-Datenaufbereitung

Diese Daten zeigen genau auf, wie viel Energie und Wasser bei jedem Einsatz verbraucht werden.

Langzeit-Datenanalysen

Experimentiert, analysiert und findet heraus, mit welchem Kosten- und Ressourcen-Aufwand ihr euer perfektes Eis aufbereitet.

Nachhaltige Budgetplanung

Durch die detaillierte Datenlage könnt ihr euer Budget in Sachen Energiekonsum und Wasserverbrauch genauer abstimmen und planen.

Let's Break the Ice

Connect gewährleistet einen unmittelbaren Support.

Multimedia

Connect bereitet Verbrauchsdaten in Echtzeit auf und bildet sie auf allen Plattformen ab (App, Tablet, Desktop).



Support durch reduzierte Servicetransfers

Automatische Meldungen

Connect informiert euch automatisch bei Fehlern, anstehenden Systemupdates oder über den nächsten Service.

Over-the-Air

Servicekräfte haben direkten Zugriff (Over-the-Air) auf eure Maschine und können sofort eine Fehlerdiagnose stellen. Oder das anstehende Update einleiten.

Unmittelbarer Einsatz

Im direkten Austausch kann folglich sofort die Fehlerbehebung angegangen werden, ohne dass die Servicekraft vor Ort sein muss. Gleiches gilt für das Systemupdate.

Nachhaltiger Support

Mit dem Over-the-Air-Support von Connect spart ihr euch kosten- und ressourcenintensive Transfers. Servicekräfte müssen nur bei Notfällen und beim Service vor Ort sein.

Let's Break the Ice

Connect hilft euch dabei, längere Stillstände zu vermeiden, die die Effizienz in Mitleidenschaft ziehen.



Effizienz durch schnelle Ersatzteile

Direkter Zugriff

Über WM Connect könnt ihr direkt auf unseren interaktiven WORKspace zugreifen, falls ihr ein Ersatzteil benötigt. Die Schaltfläche findet ihr auf eurem Screen.

Schnelle Suche

Dank des interaktiven Aufbaus des WORKspace findet ihr im Handumdrehen genau die Komponente, die ihr braucht, und könnt sie sofort bestellen.

24h-Ersatzteilservice

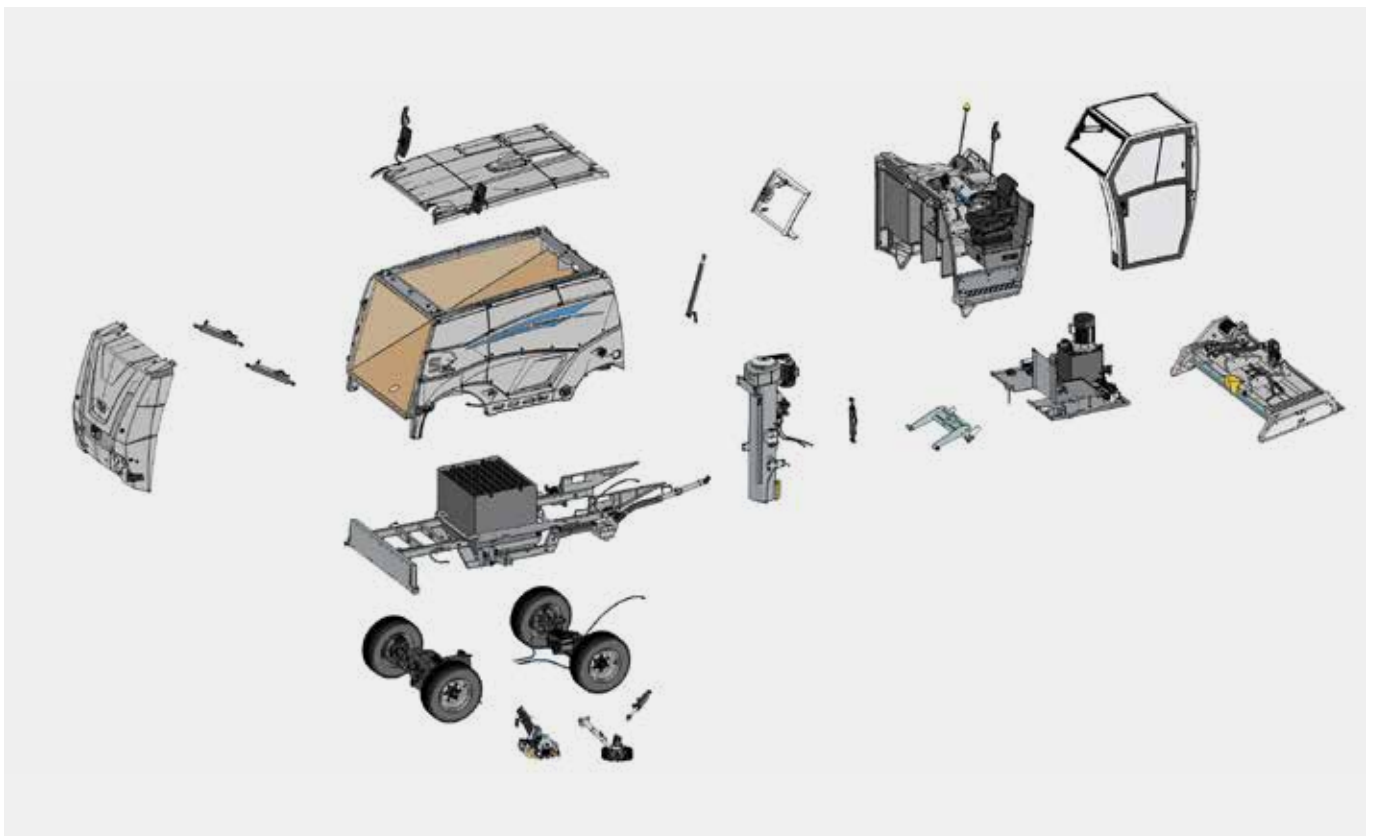
Nachdem ihr die Bestellung getätigt habt, machen wir uns sofort ans Werk. Das Ersatzteil geht innerhalb von 24 Stunden in den Expressversand.

Nachhaltige Effizienz

Langwierige Stillstände wegen fehlender Ersatzteile gehören der Vergangenheit an. Durch WM Connect bleibt ihr jederzeit einsatzbereit und könnt effizient arbeiten.

Let's Break the Ice

Mit WM Connect schont ihr also Ressourcen in allen Belangen. Dies kommt auch unserer Umwelt zugute.



Umweltschonend durch kontrollierten Ressourcenverbrauch

Kontrollierter Wasserkonsum

Durch die genaue Datenaufbereitung habt ihr den Wasserkonsum immer im Blick und könnt ihn eventuell anpassen und reduzieren.

Optimierter Energieverbrauch

Gleiches gilt hier: Verfolgt den Energieaufwand eurer Eisauflösungen, um an den richtigen Stellschrauben den Verbrauch runterzudrehen.

Remote-Support

Durch den Over-the-Air Zugriff können Servicekräfte direkt auf die Maschine zugreifen und kompetenten Support liefern. Reduziert so kosten- und ressourcenintensive Einsätze.

Nachhaltige Umwelt

Spart Wasser, minimiert den Energieaufwand, verhindert unnötige Transfers – und hilft so, neben euren Finanzen auch die Umwelt zu schonen.

Let's Connect to the Ice

Sorgt für das nachhaltigste Eis, das ihr je aufbereitet habt.



STÄRKEN

WM technics - Exzellenz in Design und Qualität. Inhouse gefertigte Maschinen. Einfache Wartung. Schneller Ersatzteilzugriff. Euer Garant für höchste Standards.

Bei WM technics setzen wir auf Exzellenz in jeder Phase unserer Arbeit. Unsere Maschinen, allen voran die WM Shira, sind das Ergebnis hochwertiger Komponenten und sorgfältigen Designs. Entwickelt, hergestellt und montiert in unseren eigenen Werken, gewährleisten wir höchste Qualität, pünktliche Lieferungen und im Nachhinein niedere Wartungskosten. Vom Bauteil bis zum Endprodukt - jeder Schritt wird sorgfältig überwacht, um euch die **Eisbearbeitungsmaschinen der Zukunft zu liefern.**

Benutzerfreundlichkeit



Durch die Verwendung hochwertiger Komponenten und die durchdachte Konstruktion fallen die Servicearbeiten sehr einfach aus und beschränken sich auf ein Minimum.

Qualitätsgarantie



WM Shira ist ein Produkt, das in unserem Hause entwickelt, gefertigt und montiert wird. Nur so können wir für beste Qualität und pünktliche Lieferzeiten garantieren.

Jederzeit das passende Ersatzteil



Auf unserem Online-Portal lassen sich Ersatzteile einfach und bequem bestellen. Mittels Seriennummer und digitaler Abbildung finden Sie das gewünschte Teil mit einem Klick.

Serienbauweise



Alle Maschinen von WM technics werden in Serie gebaut. Wir wissen bei jeder Bauserie, welche Komponenten eingesetzt wurden und liefern Ihnen bei Bedarf immer das passende Ersatzteil. Gleichzeitig können diverse Optionen, selbst Jahre später, ohne großen Aufwand passgenau nachgerüstet werden.

Service und Support



Unser gut vernetztes, internationales Team an Technikern bildet sich laufend weiter und hilft Ihnen gerne weiter.

Qualitätsbewusstsein



Von der Fertigung der Einzelkomponenten bis zur finalen Qualitätsprüfung können alle Schritte genau nachverfolgt werden. Jeder Mitarbeiter ist in seiner spezialisierten Tätigkeit bestens ausgebildet und führt seinen Arbeitsvorgang dementsprechend gewissenhaft aus. Zum Vorteil für unsere Kunden: Sie erhalten ein technisch ausgereiftes Produkt, das mit höchsten Qualitätsansprüchen gefertigt wurde.

PRODUKTE

Taucht ein in die Welt von WM technics:
Wo modernstes Design auf Spitzen-
qualität trifft. Hier beginnt die Reise zu
erstklassigen Eisbearbeitungsmaschinen
und #perfectIce.





Pinguino

Mit dem Pinguino wird die Eisbearbeitung mobiler Eisbahnen zum Kinderspiel. Effiziente Eisbearbeitung trifft auf unschlagbare Qualität. Dank konstant kalkulierbaren Eisreinigungszeiten und optimaler Eisdicken-Regulierung spart ihr wertvolle Zeit und Arbeitskraft. Und das Resultat? Ein glänzendes Eis, das eure Kunden, groß wie klein, lieben werden!

Ein besonderes Highlight ist die vordere Sitzposition des Fahrers. Ob Profi oder Anfänger, dieser Sitz verspricht den besten Überblick und höchsten Fahrkomfort. Entdeckt mit dem Pinguino eine neue Dimension der Eisbearbeitung!



Erlebt mit dem **Pinguino** eine neue Dimension der Eisbearbeitung!

	Schneetank Volumen	1 m ³ / komprimiert 1,25 m ³
	Wassertank Volumen	340 l
	Hobelbreite	1.400 mm
	Einsatzgebiet	Mobile / Event

Compact





Der Name Compact ist Programm - und zusätzlich die perfekte Wahl für größere mobile Eisbahnen. Durch seine optimalen Maße und Volumen von Wasser- und Schneetank ist er nicht nur effizient, sondern auch übersichtlich und benutzerfreundlich. Ob ihr alte Hasen im Eisgeschäft seid oder gerade erst beginnt - die einfache Bedienung und der hohe Fahrkomfort werden euch überzeugen.

Und das Beste daran? Die Compact liefert eine Eisqualität, die nicht nur ihr, sondern auch eure Kunden begeistern wird. Denn was gibt es für Eismeister Schöneres, als zufriedene Gäste, die sich auf makellosem Eis vergnügen? Mit der Compact habt ihr den perfekten Partner für glänzende Eisbahnerlebnisse.



Compact

Mit der **Compact** habt ihr den perfekten Gefährten für glänzende Leistungen auf der Eisfläche an eurer Seite.

	Schneetank Volumen	1,8 m ³ / komprimiert 2,25 m ³
	Wassertank Volumen	600 l
	Hobelbreite	1.700 mm
	Einsatzgebiet	Mobile / Event

Mammoth

Mammoth ist die leistungsstarke Eisbearbeitungsmaschine für Stadien und für Eisflächen bis zu 1.800 m². Leistungsstarke, wartungsfreie AC-Motoren, ein großes Fassungsvermögen der Schnee- und Wassertanks sowie ein Messer-Schnellwechselsystem. Dank ihres kompakten Designs erreicht die Maschine einen extrem kleinen

Wenderadius und folglich eine schnelle, effiziente und reibungslose Bearbeitung der Eisfläche.

Maximale Stabilität? Absolut! Der Bandenfräser ist direkt an der WM Mammoth montiert, was für maximale Stabilität und beste Arbeitsleistung sorgt.



Leistungsstark, präzise und automatisiert – **Mammoth**: eine Maschine ohnegleichen für Eis ohnegleichen.



Schneetank Volumen

3 m³ / komprimiert 3,6 m³



Wassertank Volumen

1.000 l / 1.350 l / 1.750 l +
Schneetankverbindung
2.000 l / 2.350 l / 2.750 l



Hobelbreite

2.100 mm / 2.300 mm / 2.500 mm
Messertausch < 60 Sekunden



Einsatzgebiet

Pro / Heavy duty





evo²

Egal ob weitläufige Eisringe oder große Stadioneisbahnen – mit unserer evo² gleitet ihr mühelos über jede Fläche. Die schnellen Messerwechsel, ultraleichte Klingen und das Zusammenspiel von Bandenfräser und Bürste sorgen für perfektes Eis. In der großzügigen Kabine (standardmäßig dabei!) fühlt sich jede Fahrt wie eine lockere

Spritztour an. Und wenn es mal ans Eingemachte geht? Kabine hoch und schon erlebt ihr einen flotten, kostengünstigen Service. Mit dem Krafttier evo² wird Eisbearbeitung zum brachialen Kinderspiel!



Eiswartung wird mit der Leistung von evo² zum reinsten Vergnügen!

	Schneetank Volumen	4,1 m ³ / komprimiert 5,1 m ³
	Wassertank Volumen	1.200 l / 1.400 l / 2.000 l + Schneetankverbindung 2.550 l / 2.750 l
	Hobelbreite	2.300 mm / 2.500 mm Messertausch < 60 Sekunden
	Einsatzgebiet	Pro / Heavy duty

WM technics GmbH

Breiner Straße 15
I-39053 Blumau
T. +39 0471 353 332
info@wm-technics.com
wm-technics.com

Folge uns auf

YouTube: *WM ice*
Facebook: *WM ice*
Instagram: *WM ice*
LinkedIn: *WM technics*

