

# SMART SOLUTION FOR BIGGER RESULTS

Katalog  
Viroc







# Viroc.

# Wenn die Größe zählt.

Maximale  
Anpassungsfähigkeit.  
Immer & überall.



# INHALT

Plus	10
Highlights	20
Daten & Fakten	40
Optionals	45
Zusatzgeräte	48
Unternehmen	79
Produkte	86



Unschlagbare  
Vielseitigkeit für jede  
Pflanzenkultur.







Für alle Böden.  
Für alle Kulturen.



Plus

# Vielseitigkeit

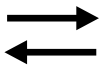
Viroc steht wie kein anderer Geräteträger für Vielseitigkeit. Dank seines breiten Anwendungsspektrums und seiner Anpassungsfähigkeit an unterschiedliche Untergründe wird Viroc zu einem unverzichtbaren Begleiter in der Landwirtschaft und im Offroad-Bereich.

Viroc bedeutet Flexibilität und Höchstleistung: Optimiert eure Prozesse, maximiert eure Effizienz und reduziert eure Kosten!



## Multikulturell.

Mit seinem kompakten und robusten Design kann Viroc geschmeidig und ohne Einschränkungen auf jedem Terrain und für jede Pflanzenkultur eingesetzt werden.



### Multitalent

Durch seine Vielseitigkeit ist Viroc für verschiedene Anbaukulturen einsetzbar. Aber auch abseits der Anbauflächen findet er Verwendung und bleibt damit das ganze Jahr über ein verlässlicher Partner.



### Effizient & sparsam

Egal, welches Terrain ihr bearbeitet, ihr benötigt dafür nur eine einzige Maschine und spart gleichzeitig Geld. Viroc definiert die Landwirtschaft neu und sichert Betrieben höhere Erträge.



### Top-Investment

Viroc kommt einem strategischen Top-Investment gleich: Dank seines hohen Auslastungspotenzials und seiner hohen Produktivität habt ihr die Anschaffung im Nullkommanix amortisiert.



Wein



Kaffee



Äpfel



Kiwi



Bananen



Tannen



Ölpalmen



Mango

Plus

# Ertrag

Mehr Ertrag durch eine ausgefuchste Konstruktion. Das geringe Gewicht, die schmale Breite und der tiefe Schwerpunkt lassen euch mit Viroc neue Anbaugelände erschließen und eure Böden schonen.

Damit sagt ihr Erosion, vermeintlich zu steilen Hängen, hohen Zeilenabständen und teurer Instandhaltung den Kampf an.



---

Geringes Gewicht schont die Böden

---

Begrenzter finanzieller Aufwand für Instandhaltung

---

Höherer Ertrag dank cleverer Konstruktion

---

## Hohl alles aus deiner Anlage heraus.

Mit Viroc kannst du deine Anlage neu denken:  
Lege mehr, engere Reihen an und schöpfe das  
volle Potenzial deiner Böden aus.



### Fliegengewicht

Weniger Bodendruck, folglich erhöhte Fruchtbarkeit und minimale Beeinflussung der Wasseraufnahme des Bodens: Mit seinem Grundgewicht von nur 1.270 kg gehört Viroc zu den Fliegengewichten unter den Landwirtschaftsmaschinen und beugt effektiv der Bodenerosion vor.



### Sparfuchs

Das verringerte Erosionsrisiko birgt nicht nur einen praktischen, sondern auch einen finanziellen Mehrwert dank reduzierter Instandhaltung eurer Anlagen: Weniger Erosion bedeutet nämlich weniger Schäden an den Wurzeln und Pflanzen, was sich langfristig positiv auf eure finanziellen Ressourcen auswirkt.

+25%

### Höhere Erträge

Die Konstruktion von Viroc steht für höhere Ertragswerte und effizientere Bodennutzung: Die geringe Baubreite erlaubt euch engere Zeilenabstände in euren Anlagen. Und die Stabilität aufgrund des tiefen Schwerpunkts lässt euch Anbaugelände auch in den steilsten Steilhängen erschließen.



Plus

# Multifunktion

Viroc schlachtet den Begriff Multifunktion in all seinen Facetten aus: Dank der drei Anbauräume könnt ihr Zusatzgeräte aller Art und aller Hersteller in kürzester Zeit anbringen und nutzen – und das sowohl am Heck als auch an der Front, sodass ihr mehrere Arbeitsprozesse gleichzeitig abwickeln könnt.

Spart kostbare Arbeitszeit und nutzt sie für die wirklich wichtigen Dinge. Für den Rest sorgt Viroc.



---

Einfache Anbringung von Zusatzgeräten

---

Zwei Zusatzgeräte gleichzeitig für höchste Produktivität

---

Spezielles Design für raschen Gerätewechsel

---



**Alles leicht von der Hand.** Bewirtschaftet eure Böden und Anlagen mit Leichtigkeit. Viroc begleitet euch mit Vollausrüstung und allen Zusatzgeräten von der Aussaat bis zur Ernte. Und Gerätewechsel sind eine Frage von wenigen Handgriffen und Minuten.

∞

### Keine Grenzen

Ob Zusatzgeräte von WM technics oder von anderen Herstellern: Sie können alle ohne Einschränkung mit Viroc verwendet werden. Somit könnt ihr bereits vorhandene Zusatzgeräte problemlos nutzen.

2

### Multitasking

Geräte hinten plus Geräte vorn ist gleich integriertes Multitasking. Zwei verschiedene Zusatzgeräte können mit Viroc gleichzeitig genutzt werden. Spart so Zeit und Geld.

<5'

### Schnellwechsel

Eine Maxime bei WM technics: Benutzerfreundlichkeit. So auch beim Wechsel der Zusatzgeräte. Durch das spezielle Design könnt ihr diese in unter 5 Minuten austauschen.



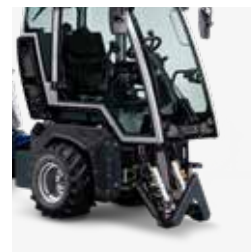
Hubwerk



Schaufel



Rotationspflug



Front-Hubwerk



Sprüher



Gerätmast



Schlegelmulcher



Laubschneider



Dumperkiste



Transportbrücke

Plus

# Effizienz

Effizienz dank Leistung und Sicherheit: Viroc wartet mit einer Reihe von Eigenschaften auf, die in der Landwirtschaft euren Arbeitsalltag erleichtern, beschleunigen und sicherer machen.

Ein patentiertes Sicherheitssystem gepaart mit Ingenieurskunst made in Italy revolutioniert euren Einsatz in den Anlagen und Off-road.



---

Hohe Leistung & wenig Gewicht

---

Enormer Lenkeinschlag ( $\pm 82^\circ$ )

---

Durchdachtes Sicherheitskonzept

---

## Beispiellose Leistungsfähigkeit.

Ein einzigartiges Leistung-Gewicht-Verhältnis sorgt für geschmeidige Bodenbearbeitung und einen angenehmen Arbeitstag für den Fahrer. Außerdem spart ihr Zeit und Geld.

≥ 1.270 kg

55,4 kW

KAT4

### Leicht

Die hohe Leistung, wenig Gewicht und der enorme Lenkeinschlag machen Viroc zum stärksten und effizientesten Geräteträger seiner Zunft.

### Stark

Sicheres maschinelles Bearbeiten von extremen Hanglagen ist für Viroc dank seiner hohen Leistung ein Kinderspiel. Führt damit Arbeiten auf unwegsamem Terrain durch und setzt eure Mitarbeitenden dort ein, wo sie gebraucht werden.

### Sicher

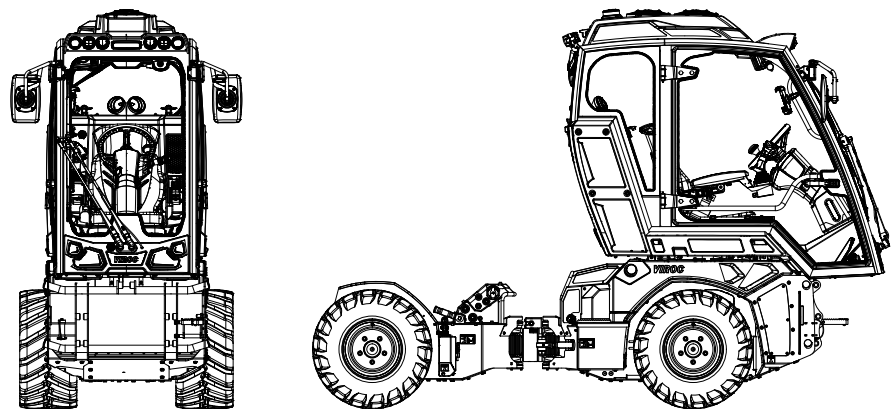
Bei all den funktionalen Vorteilen von Viroc kommt die Sicherheit nicht zu kurz – im Gegenteil: Dank ROPS-geprüfter Überdruckkabine mit Aktivkohlefilter der Kategorie 4 und Überschlagschutz bildet Sicherheit einen zentralen Aspekt des Designs.



Viroc wurde eigens für den Einsatz im Weinbau entwickelt und kann **in Steilhängen sowie zwischen eng gereihten Rebzeilen** eingesetzt werden. So hat er auch die Aufmerksamkeit von Landwirten anderer Kulturpflanzen erregt. Viroc besticht durch seine Bodenhaftung, sein Sicherheitskonzept, seine Benutzerfreundlichkeit und maximalen Komfort für den Fahrer.

Viroc ist ein hochtechnologischer, sicherer und bedienungsfreundlicher Multifunktionsgeräteträger – ergo, eine wahrliche Revolution in der Landwirtschaft. Deren Fundament bilden das Know-how eines der traditionsreichsten Weinanbaugebiete Europas und der einzigartige Innovationsgeist von WM technics.

Viroc ist Innovation durch und durch: von der hochmodernen Kabine über das flexible Anbausystem für verschiedenste Zusatzgeräte bis zum Rahmen, der für müheloses Manövrieren in Steilhängen und engen Zeilen entwickelt wurde. Der Multifunktionsjoystick ermöglicht euch eine bequeme und intuitive Steuerung. Im Zentrum der Entwicklung von WM technics stehen jedoch immer die Menschen. Unsere Mission: sicheres Arbeiten unter extremen Bedingungen.



---

**Ideal für Steilhänge & enge Reihen**

---

**Für Anbau in Extremlagen**

---

**Technologische Innovation & Revolution**

---



## Auszeichnungen

Viroc wurde bei verschiedenen Fachveranstaltungen im Agrarsektor für seinen technischen Innovationsgrad ausgezeichnet.



Highlights

# Motor

Ob 3-Zylinder-Dieselmotor mit 1.464 cm<sup>3</sup> Hubraum oder 4-Zylinder-Dieselmotor mit 1.967 cm<sup>3</sup> Hubraum: Viroc entspricht den strengen Emissionsstandards der **Stufe V**. Die Motoren leisten jeweils 60 PS (43,7 kW) oder **75 PS** (55,4 kW).

Der Zylinderblock des 4-Takt-Dieselmotors besteht aus Gusseisen und wird mit Wasser gekühlt. Der Zylinderkopf ist aus einer speziellen Aluminiumlegierung gefertigt. Bei einer Drehzahl von 2.250 U/min arbeitet der Motor besonders leise und mit geringem Verbrauch.

Der Motor ist zentral im Rahmen untergebracht und mit schützenden Abdeckungen sowie einem Kühlergrill versehen.





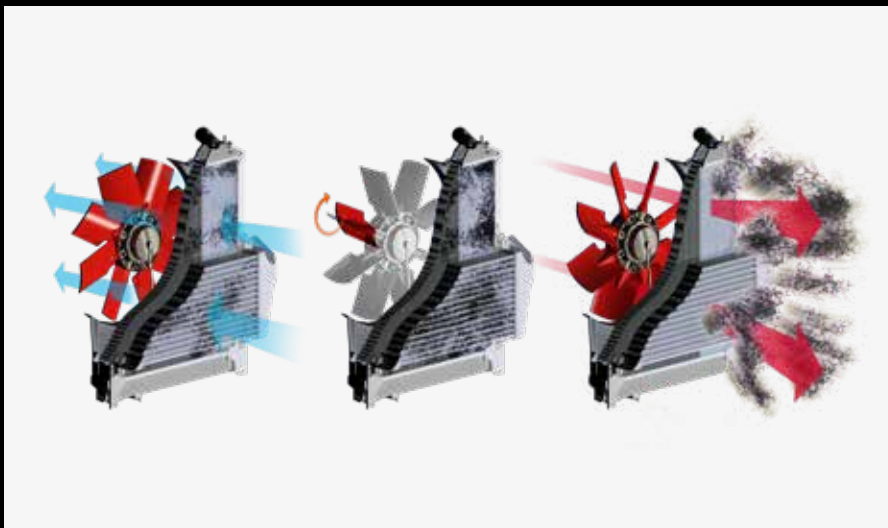
## Stabilität in Steilhängen

Die Standsicherheit verdankt Viroc seinem tiefen Schwerpunkt, eine Voraussetzung für sicheres und effizientes Arbeiten im Steilhang. So wurden alle Hydraulikpumpen und der Dieselmotor so tief wie möglich eingebaut. Der Fahrzeugboden besteht aus schwerem Stahl; alle höherliegenden Komponenten wie die spezielle Aluminiumkabine wurden dagegen in Leichtbauweise – wie im Flugzeugbau üblich – gefertigt.



## Kühlung auch bei extremen Außentemperaturen

Selbst an heißesten Tagen bewahrt Viroc einen kühlen Kopf. Dafür sorgt ein großzügig dimensionierter Kühler, der das Hydrauliköl und den Motor auch bei hohen Außentemperaturen zuverlässig kühlt. Zudem kann das Schutzgitter werkzeuglos abgenommen und gereinigt werden; durch die dadurch vereinfachte Reinigung und Instandhaltung sorgt ihr für die maximale Leistungsfähigkeit des Kühlsystems.



## Kühlerreinigung

Dank des Cleanfix Umkehrlüfters kann sich der Kühler selbst reinigen – die Reinigung erfolgt vollautomatisch oder manuell eingeleitet über das Display, ohne dass das Steuer verlassen werden muss. Diese Funktion ist standardmäßig in der VR80-Version verbaut und als Extra für die VR60-Version erhältlich.





## Off-Highway- Elektrokomponenten

Für die Steuerung der Maschine wurden nur geprüfte und für Off-Highway-Anwendungen konzipierte Elektrokomponenten verbaut. Wo möglich, wurden alle mechanischen Sicherungen und Schaltelemente durch kurzschluss- und überlastfeste elektronische Komponenten ersetzt. So steht einem störungsfreien und komfortablen Betrieb nichts im Weg.



## Wartungsarmer Luftfilter

Noch bevor die Luft den Filter erreicht, wird sie durch einen zusätzlichen Zyklonabscheider vorgereinigt.

# Hydrostatischer Fahrantrieb

## Leistungsstarker & innovativer Fahrtrieb.

Seine hohe Zugkraft erringt Viroc durch seinen hochmodernen hydraulischen Allradantrieb mit Radialkolbenmotoren, der eigens für den Einsatz in der Landwirtschaft entwickelt wurde.



### Hochwertige hydrostatische Pumpen

Zwei hydrostatische Verstellkolbenpumpen, eine für die rechten und eine für die linken Räder, steuern den Vorwärts- und Rückwärtsantrieb. Die Geschwindigkeit wird stufenlos von 0 bis 20 km/h über das Pedal geregelt. Der Fahrtrichtungswechsel wird bequem über einen Schalter am Joystick gesteuert. Auf Wunsch bietet die High-Torque-Version eine Zugkraft von 20.000 N statt der 13.300 N. (Hinweis: In diesem Fall wird die Höchstgeschwindigkeit auf 14 km/h reduziert.)



### Geschwindigkeitsregler

Bei Bedarf sorgt ein elektronischer Tempomat für konstante Geschwindigkeit. Dies geht mit erheblichen Vorteilen bezüglich Produktivität einher, insbesondere beim Einsatz von Zusatzgeräten wie Sprühern oder Mulchern. Unabhängig von der Drehzahl des Dieselmotors wird die Geschwindigkeit präzise über einen Drehknopf am Joystick gesteuert.



### Differenzialsperre

Virocs hydraulische Differenzialsperre verhindert das Durchdrehen der Räder. Unterbunden wird dies durch ein System, das in extremen Situationen das Öl und somit die Antriebskraft gleichmäßig auf alle vier Räder verteilt. Die Differenzialsperre kann in Sekundenbruchteilen, auch unter Volllast, über einen Knopf am Joystick oder über das Bedienfeld unter dem Lenkrad ein- und ausgeschaltet werden.



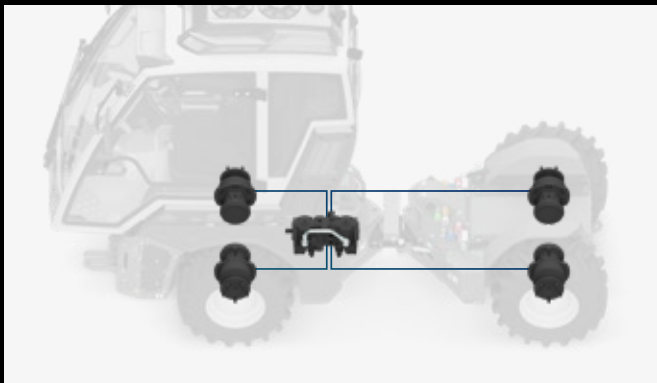
### Selbsthemmender Antrieb & Federspeicherbremsen

Die 4 Federspeicherbremsen, eine in jedem Antriebsrad, sorgen für sicheres Stillsetzen, wenn der dafür vorgesehene Schalter am Joystick auf null gesetzt, der Fahrerstand verlassen oder der Motor gestoppt wird.

Highlights

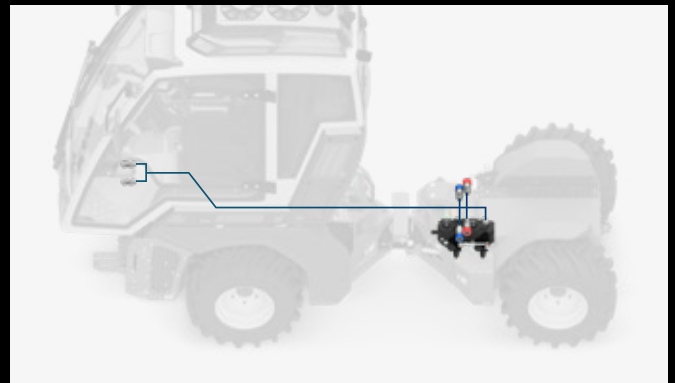
# Hydraulik- anlage

# Bis zu 7 getrennte Hydraulikpumpen mit hohem Druck und großen Förderleistungen. Holt das Beste aus euren Zusatzgeräten heraus!



## Antrieb: Zwei Verstellkolbenpumpen

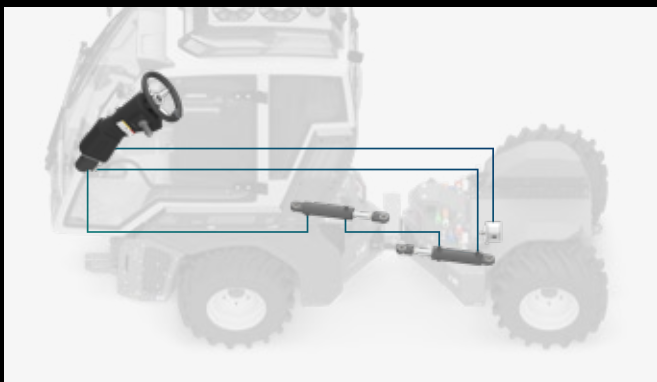
Die Verstellpumpen sorgen für den hydrostatischen Fahrtrieb jeweils der rechten und der linken Räder.



## Zapfwelle: Hydraulische Verstellkolbenpumpe

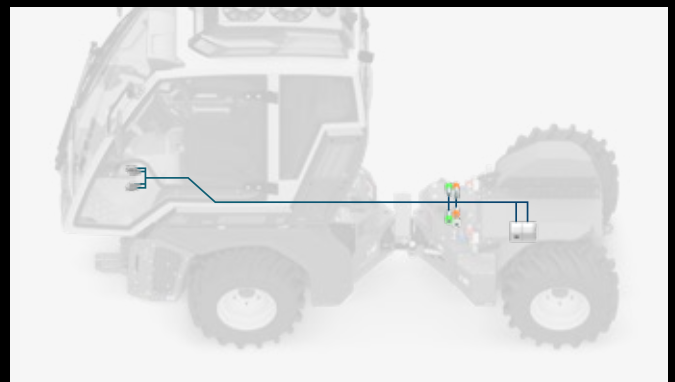
Eine Axialkolbenpumpe versorgt die hydraulische Zapfwelle mit einer Ölleistung von 0 - 40 l/min bei maximal 250 bar.

Auf Wunsch kann eine zweite Axialkolbenpumpe mit einer Förderleistung von 0 - 40 l/min bei bis zu 250 bar für eine weitere unabhängige hydraulische Zapfwelle verbaut werden.



## Lenkung: Hydraulische Zahnradpumpe

Das Lenksystem von Viroc ist mit einer Zahnradpumpe mit einer Leistung von 19 l/min bei 180 bar ausgestattet.



## Zylinderbewegung: Hydraulische Zahnradpumpe mit konstanter Fördermenge

Eine Zahnradpumpe mit einer Leistung von 13,5 l/min bei 180 bar wird für die Arbeitshydraulik bzw. die Hydraulikverteiler mit proportionalen Elektromagnetventilen eingesetzt.

Auf Wunsch kann eine zweite Pumpe hinzugefügt werden. Diese Pumpe dient dazu, zusätzliche solcher Hydraulikverteiler zu versorgen.

Highlights

# Rahmen

Viroc verfügt über einen Rahmen aus hochfestem Stahl. Die Kombination aus **Leichtigkeit und Kraft** garantiert maximale Stabilität auch unter anspruchsvollsten Bedingungen.

Der Rahmen besteht aus zwei Modulen, die in der Mitte durch ein doppeltes Knickgelenk verbunden sind, das eine unabhängige Drehbewegung der Module ermöglicht (Einschlagswinkel von  $\pm 82^\circ$ ) und so einen äußerst kleinen Wendekreis ermöglicht.



**Vereinfachte Steuerung durch doppeltes Knickgelenk**

Für Viroc gibt es keine unüberwindbaren Hindernisse: Dank des doppelten Knickgelenks kann die Maschine einen Einschlagswinkel von  $82^\circ$  erreichen, ohne an Stabilität einzubüßen. Das zentral angeordnete Pendelgelenk ist so positioniert, dass die Drehachse selbst beim Manövrieren parallel zur Längsachse des Fahrzeugs verläuft (Verwindungswinkel:  $35^\circ$ ). Das doppelte Pendelgelenk ist am Schwerpunkt des Rahmens positioniert (Bodenfreiheit: 15,2 cm) und mit der Einzelradüberwachung verbunden. Deren Sensoren reagieren und blockieren das Gelenk (patentierte Pendelgelenksperre), wenn ein Rad in Extremsituationen den Bodenkontakt verliert.

**Zuverlässiger Unterbodenschutz**

Rundum geschützt: Die hochfesten Stahlplatten an der Unterseite trotzen selbst harten Steinen und schützen alle mechanischen und elektrischen Bauteile. Zusätzlich verhindern geschlossene Radkästen das Eindringen von Rebzweigen, Gras und Ähnlichem in den Motorraum.

**Perfekte Balance**

Der vordere Teil der Maschine befindet sich im perfekten Gleichgewicht, da der Verbrennungsmotor und die Hydraulikkomponenten zentral angeordnet sind. Auch das Gewicht des Fahrers befindet sich über dem Radmittelpunkt. Der hintere Teil der Maschine ist ebenso im Gleichgewicht, da sich die angebrachten Zusatzgeräte wiederum genau über dem Radmittelpunkt befinden. Die Maschine ist dadurch optimal ausbalanciert und es lastet kaum Druck auf dem Mittelgelenk.

**Geringes Gewicht & kompaktes Design**

Mit seinem Gewicht von 1.270 kg ist Viroc der Geräteträger mit dem weltweit besten Leistung-Gewicht-Verhältnis. Gepaart mit seinem kompakten Design, erreicht Viroc eine einzigartige Leistungsstärke und Bodenschonung. Auf Wunsch kann das Fahrwerk um 65 mm angehoben werden, um unter besonders unebenen Bedingungen eine größere Bodenfreiheit zu gewährleisten.

Highlights

# Fahrerstand



Vielseitigkeit ist alles: Die **revolutionäre Kabine** ermöglicht den umgebungsunabhängigen Einsatz zu verschiedenen Jahreszeiten, in beiden Fahrtrichtungen und mit einer Vielzahl von Zusatzgeräten.

Der Fahrerstand von Viroc sucht seinesgleichen: Der Rahmen der Kabine besteht komplett aus hochfestem Aluminium. Die Kabine ist ROPS-geprüft und um 180° drehbar. Dies und vieles mehr macht Viroc zu einem Unikum seiner Klasse.



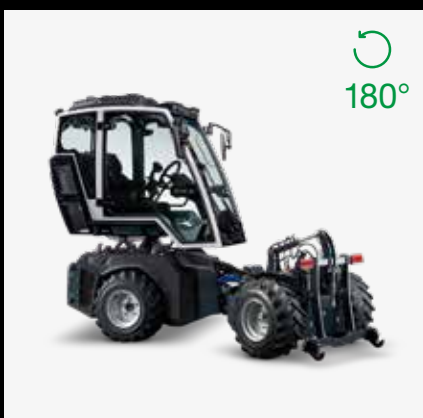
Kabine in Fahrtrichtung 1



Angehobene Kabine



Drehung der Kabine



Fixierung der Kabine



Kabine in Fahrtrichtung 2



## 180° drehbare Kabine

Neben dem hochfesten Aluminiumrahmen, der ROPS-Prüfung, einem tiefen Schwerpunkt und hohen Sicherheitsstandards wartet die Kabine mit noch einer Besonderheit auf: Durch eine Hydraulikpumpe kann die Kabine angehoben und um 180° gedreht werden. Zudem ist sie zur Geräusch- und Vibrationsunterdrückung durch vier Silentblöcke vom Rahmen entkoppelt.



## Sicht

Auch wegen Virocs kompakter Bauweise hat man vom Fahrerstand aus beste Sicht auf die montierten Zusatzgeräte, was Arbeit mit maximaler Präzision ermöglicht. Eine 110 cm große Glastür an der Seite erlaubt den direkten Zugang zum Fahrersitz.

Auf Wunsch kann eine Videokamera an der Hinterseite der Kabine angebracht werden, sodass ihr eure Arbeitsprozesse noch besser im Auge behalten könnt.



## Multifunktionsjoystick

Der ergonomisch gestaltete Joystick, der auf der rechten Armlehne des Fahrersitzes angebracht ist, ermöglicht die Steuerung aller Funktionen mit einer Hand. Damit gebt ihr die umfassende Kontrolle über die Funktionen des Motors, des Antriebs und der Zusatzgeräte nie aus der Hand!



## Touchscreen-Monitor

Auf dem hochwertigen 7-Zoll-Bildschirm werden alle relevanten Betriebsdaten übersichtlich visualisiert. Zudem können per Touchbefehl Funktionen gesteuert sowie Betriebsparameter individuell eingestellt werden.



## Luftgefederter Sitz

Ein hoher Sitzkomfort ist besonders bei stundenlangem Arbeiten wichtig. Deswegen haben wir einen ergonomischen Sitz der Premium-Marke GRAMMER eingebaut, der das Fahren des Viroc so angenehm wie möglich gestaltet.



## Schutz

Damit ihr vor Schadstoffen von Außen geschützt seid, ist Viroc mit einer Überdruckkabine der Kategorie 4 ausgestattet. Die Kategorie 4 stellt derzeit die höchste Schutzklasse dar. Dadurch ist der bestmögliche Anwenderschutz bezüglich Staub, Aerosolen und Dämpfen gewährleistet. Der Aktivkohlefilter ist wartungsfreundlich angeordnet und mit wenigen Handgriffen austauschbar.



## Beleuchtung

Für Viroc gibt es eine breite Auswahl an Beleuchtungssystemen, die euren Arbeitsalltag unterstützen und beste Sicht beim Arbeiten gewährleisten.



## Verstellbares Lenkrad

Das Lenkrad ist in der Höhe und im Neigungswinkel verstellbar, sodass ihr eure ergonomisch optimale Position finden könnt.

Highlights

# Bereifung

Die **vielseitige Auswahl** bei der Bereifung deckt umfassende Anwendungsbereiche des Viroc ab.



**185/65 – 15**  
Breite Viroc 90 cm



**185/65 – 15**  
Breite Viroc 100 cm



**27 x 10.50 – 15**  
Breite Viroc 105 cm



**26 x 12.00 – 12**  
Breite Viroc 115 cm

# Zwillingsreifen mit Schnellverschlussystem

185/65 – 15

Breite Viroc 90 cm



Befestigungsplatte



185/65 – 15  
Breite Viroc 132 cm



26 x 12.00 – 12  
Breite Viroc 153 cm



TerraTec 15"  
LS Grip Pro  
Breite Viroc 165 cm

185/65 – 15

Breite Viroc 100 cm



Befestigungsplatte



185/65 – 15  
Breite Viroc 140 cm



26 x 12.00 – 12  
Breite Viroc 165 cm



TerraTec 15"  
LS Grip Pro  
Breite Viroc 175 cm

27 x 10.50 – 15

Breite Viroc 105 cm



Befestigungsplatte



27 x 10.50 – 15

Breite Viroc 157 cm

26 x 12.00 – 12

Breite Viroc 115 cm



Befestigungsplatte



185/65 – 15

Breite Viroc 157 cm



26 x 12.00 – 12

Breite Viroc 180 cm



TerraTec 15"  
LS Grip Pro

Breite Viroc 190 cm

Highlights

# Serien- ausstattung



Viroc ist als nichts weniger als eine **Revolution in der Landwirtschaft** entwickelt worden. Um diesem Status gerecht zu werden, umfasst seine Serienausstattung Komponenten, die in seiner Klasse einzigartig sind.



### CAN-Bus-System

Ein innovatives System erkennt automatisch montierte Zusatzgeräte und passt alle notwendigen Einstellungen wie die erforderliche Ölmenge und Bedienelemente daran. Überdies verfügt Viroc über 11 programmierbare elektrische Ausgänge zur Steuerung der Hydraulikventile sowie 7 analoge, digitale und Encoder-Eingänge. Über eine CAN-Bus-Schnittstelle kann Viroc auch komplexeste Zusatzgeräte steuern.



### Straßenzulassung

Viroc wurde als "Traktor" oder als "Arbeitsfahrzeug" für die Straßennutzung entworfen. Wählt die Konfiguration gemäß den gesetzlichen Bestimmungen eures Landes.

# Daten & Fakten



## Viroc VR60

Motor	Diesel Hatz 3H50TICD
Abgasnorm	Stage V
Anzahl Zylinder	3
Leistung / max. U/min	43,7 kW (60 PS) / 2.250 rpm
Hubraum	1.464 cm <sup>3</sup>
Cleanfix Umkehrlüfter	Optional
Zugkraft Standard	20 km/h – 13.300 N
Zugkraft High Torque	14 km/h – 20.000 N
Bodenabstand Standard	90 cm: 150 mm 100 cm: 150 mm 105 cm: 175 mm 115 cm: 155 mm
Bodenabstand High Lift	90 cm: 215 mm 100 cm: 215 mm 105 cm: 240 mm 115 cm: 220 mm

## Viroc VR80

Motor	Diesel Hatz 4H50TICD
Abgasnorm	Stage V
Anzahl Zylinder	4
Leistung / max. U/min	55,4 kW (75 PS) / 2.250 U/min
Hubraum	1.967 cm <sup>3</sup>
Cleanfix Umkehrlüfter	Standard
Zugkraft Standard	20 km/h – 13.300 N
Zugkraft High Torque	14 km/h – 20.000 N
Bodenabstand Standard	90 cm: 150 mm 100 cm: 150 mm 105 cm: 175 mm 115 cm: 155 mm
Bodenabstand High Lift	90 cm: 215 mm 100 cm: 215 mm 105 cm: 240 mm 115 cm: 220 mm

## Allgemein

Fahrertrieb	Stufenloser, hydraulischer Allradantrieb (0 - 20 km/h) mit elektronischer Geschwindigkeitsregelung
Achsen	Hydraulischer Einzelradantrieb
Differenzialsperre	Lastschaltbare hydraulische Differenzialsperre
Lenkung	Doppeltes Knickgelenk ( $\pm 82^\circ$ )
Pendelgelenk	Zentral angeordnet mit patentierter Pendelgelenksperre und Einzelradüberwachung
Betriebsbremse	Hydrostatisch
Feststellbremse	Hydraulisch gesteuerte Negativbremse an allen 4 Rädern in den Endantrieben integriert
Zapfwelle 1	Hydraulisch über Kolbenpumpe in beiden Richtungen 250 bar von 0 bis 40 l regelbar
Zapfwelle 2 (optional)	Hydraulisch über Kolbenpumpe in beiden Richtungen 250 bar von 0 bis 40 l regelbar
Arbeitshydraulik 1	Zahnradpumpe max. 13,5 l und 180 bar, elektrohydraulische Proportionalventile
Arbeitshydraulik 2 (optional)	Zahnradpumpe max. 13,5 l und 180 bar, elektrohydraulische Proportionalventile
Armaturen	7" Touchscreen, beleuchtetes Tastenfeld mit 6 Tasten
Fahrerstand	ROPS-geprüfte Überdruckkabine der Kategorie 4 aus Aluminium; 180° drehbar; verstellbare Lenksäule (Höhe & Neigungswinkel); 1 Multifunktionsjoystick
Hand-Arm-Schwingungen	< 2,5 m/s <sup>2</sup>
Ganzkörperschwingungen	< 0,5 m/s <sup>2</sup>
Elektrische Anlage	12V 60Ah, Lichtmaschine 110A, CAN-Bus und 30 elektrische Aus-/Eingänge für Zusatzgeräte
Treibstofftank	36 l
Hydraulikanlage	40 l des Typs HVLP 46
Einsatztemperaturen	-15 °C bis +40 °C

## Bereifung

Gesamtbreite 90 cm	185/65 - 15 4PR
Gesamtbreite 100 cm	185/65 - 15 4PR
Gesamtbreite 105 cm	27 x 10.5 - 15 8PR
Gesamtbreite 115 cm	26 x 12.00 - 12 8PR

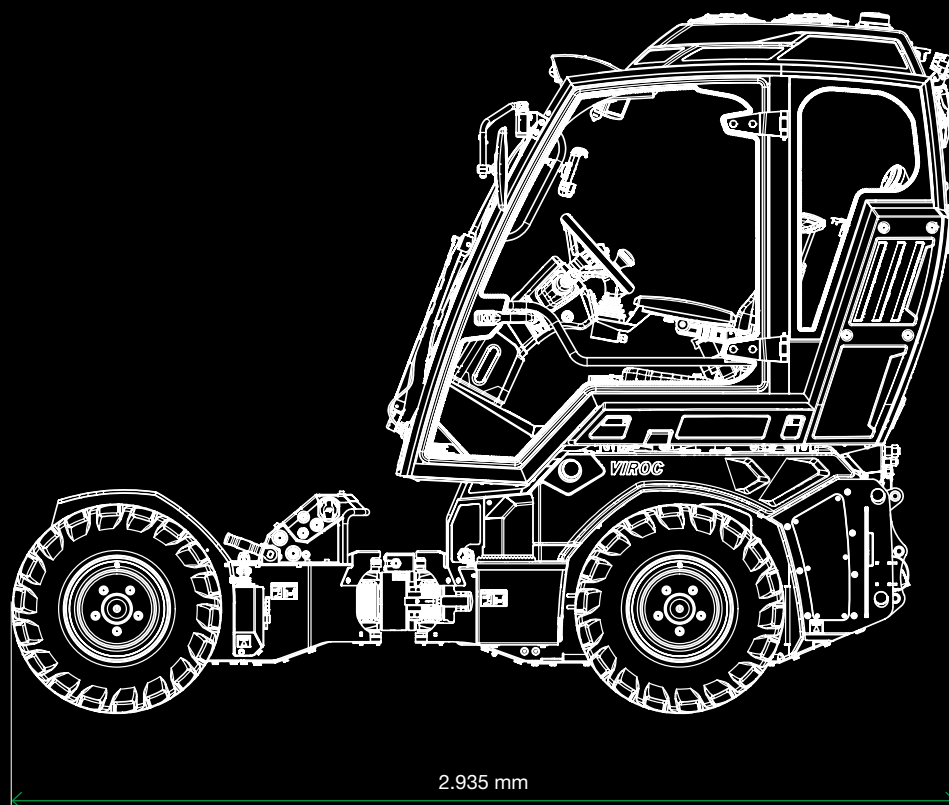
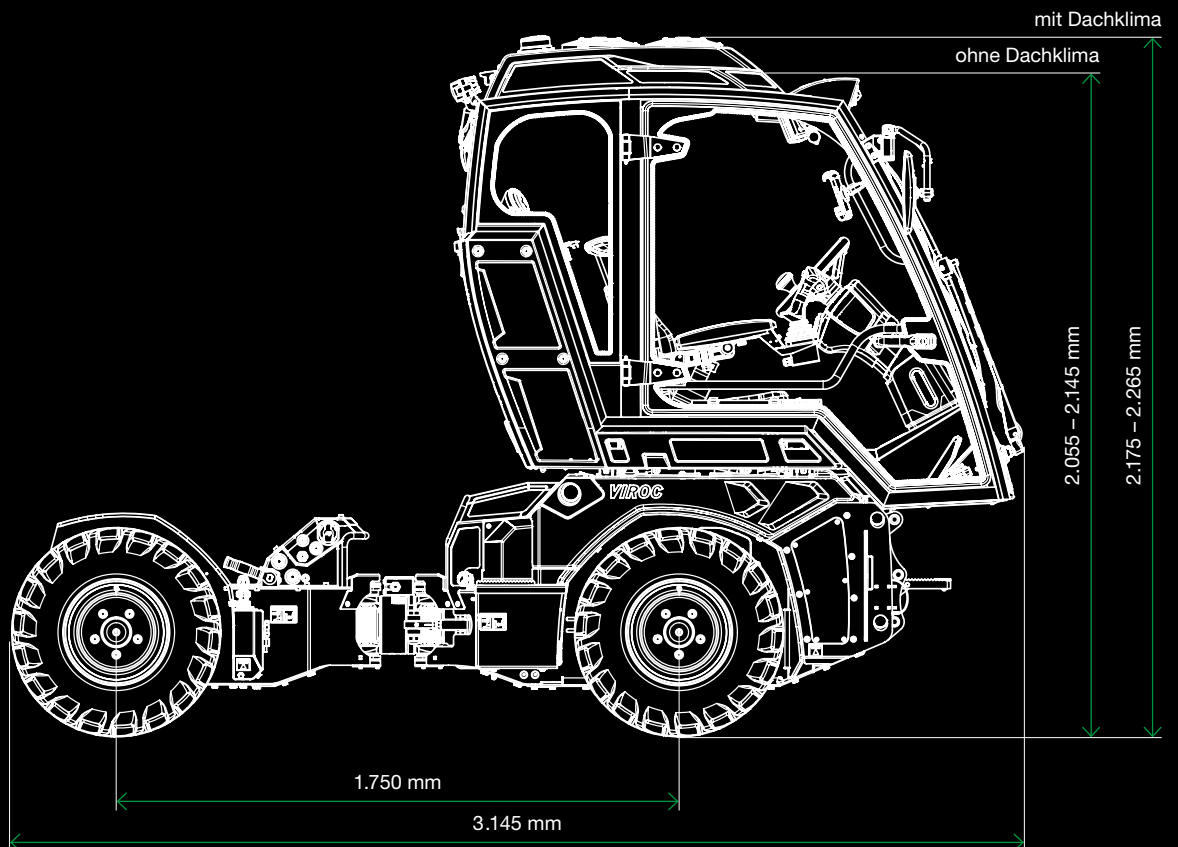
## Gewicht & Maße

Gewicht	Grundgewicht 1.270 kg
Zulässiges Gesamtgewicht	2.450 kg
Gesamtlänge	mit Fahrersitz in regulärer Fahrtrichtung: 3.145 mm
Gesamtlänge	mit Fahrersitz in entgegengesetzter Fahrtrichtung: 2.935 mm
Höhe	2.055 – 2.265 mm
Achsabstand	1.750 mm

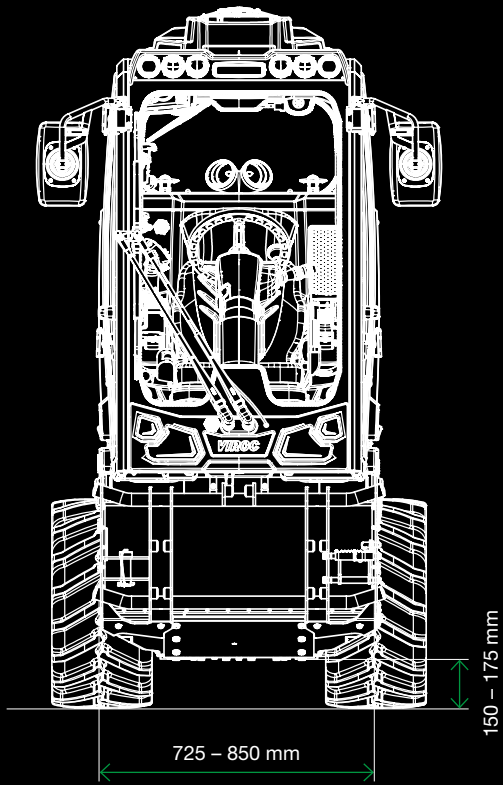
## Wenderadius

bei 90 cm Gesamtbreite	Innerer Wenderadius 585 mm Äußerer Wenderadius 1.730 mm Äußerer Spurradius 1.420 mm
bei 100 cm Gesamtbreite	Innerer Wenderadius 540 mm Äußerer Wenderadius 1.730 mm Äußerer Spurradius 1.445 mm
bei 105 cm Gesamtbreite	Innerer Wenderadius 510 mm Äußerer Wenderadius 1.730 mm Äußerer Spurradius 1.440 mm
bei 115 cm Gesamtbreite	Innerer Wenderadius 455 mm Äußerer Wenderadius 1.730 mm Äußerer Spurradius 1.465 mm

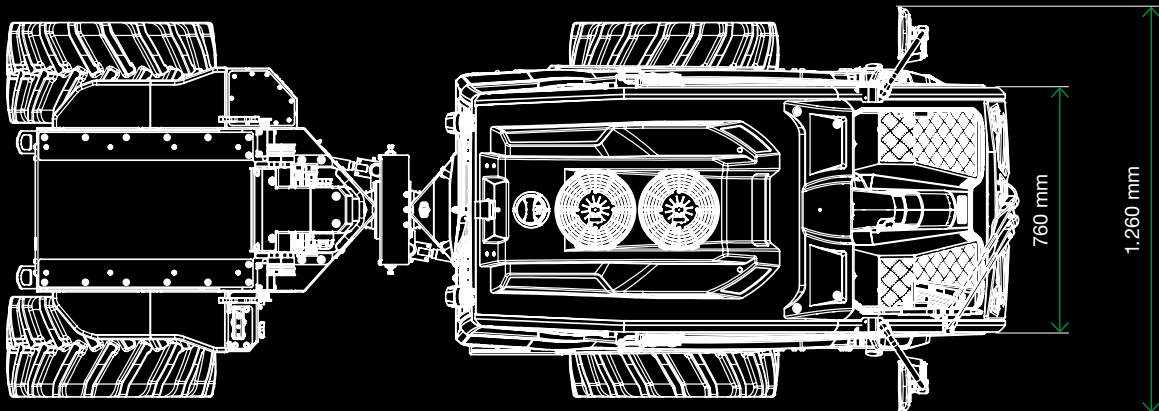
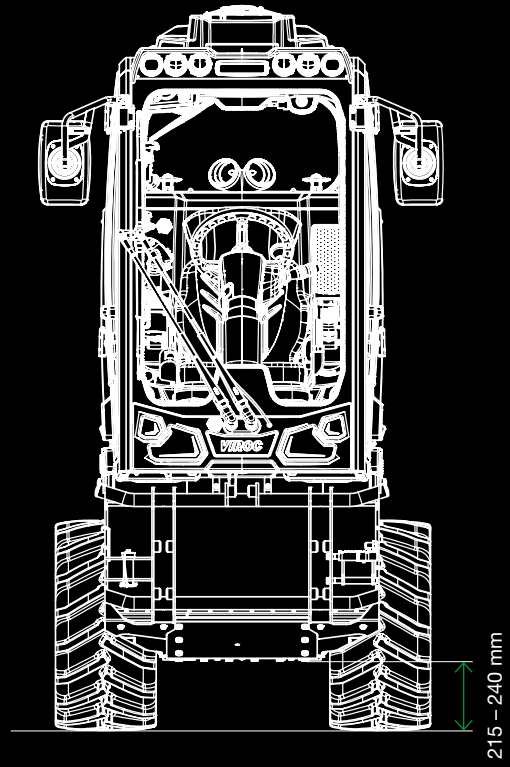
# Abmessungen



Standard



High Lift

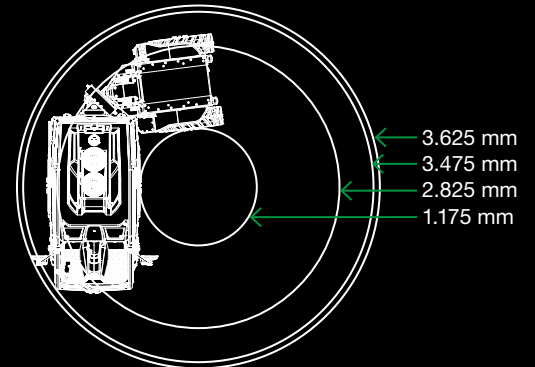
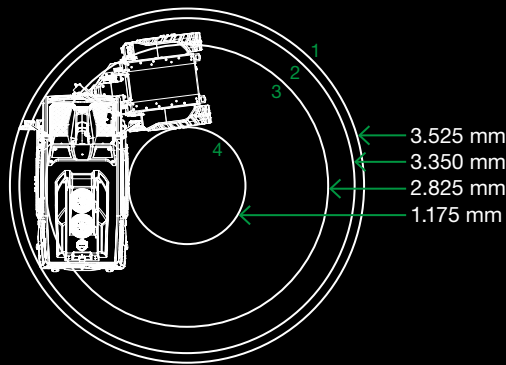


# Wenderadius

## 185/65 – 15

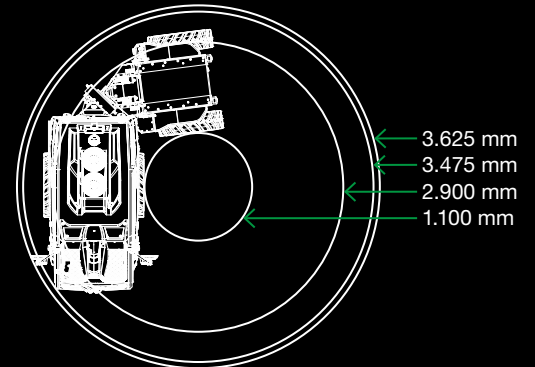
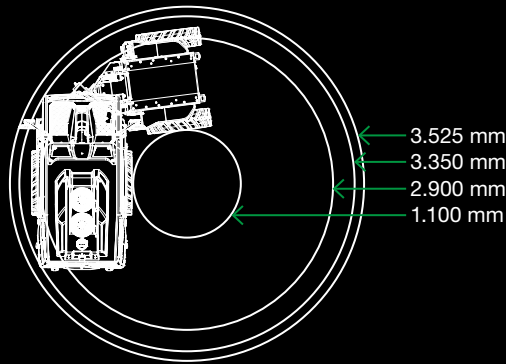
Breite Viroc 90 cm

- 1 mit ausgeklappten Seitenspiegeln
- 2 mit eingeklappten Seitenspiegeln
- 3 Spurbreite
- 4 innerer Wenderadius



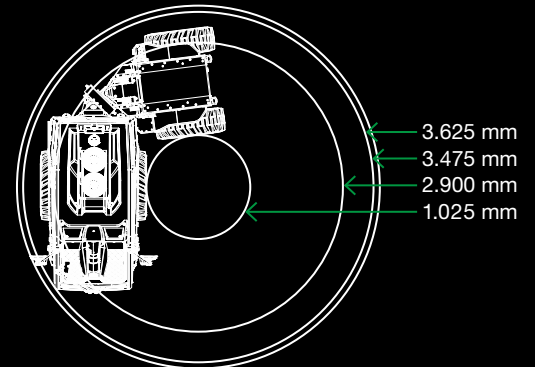
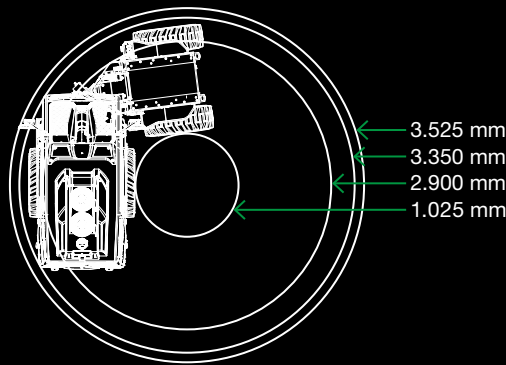
## 185/65 – 15

Breite Viroc 100 cm



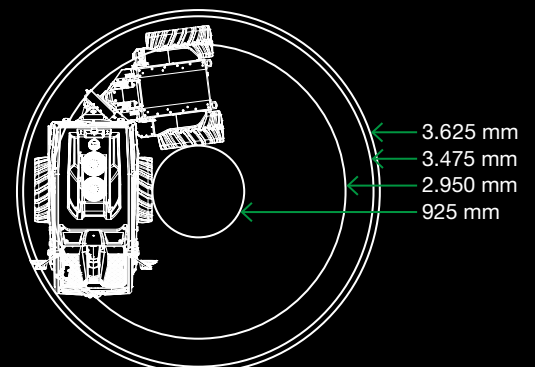
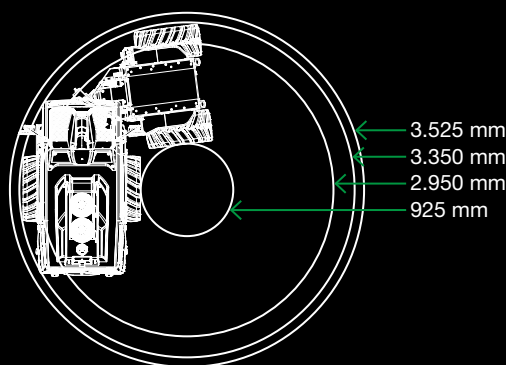
## 27 x 10.50 – 15

Breite Viroc 105 cm



## 26 x 12.00 – 12

Breite Viroc 115 cm



## Optionals Viroc

Ihr könnt euren Viroc an eure Bedürfnisse anpassen lassen:  
Jedes einzelne Extra steigert eure Produktivität und trägt zu  
einem einzigartigen Arbeitserlebnis bei.



## Gewährleistungsverlängerung



12 + 24 Monate



12 + 48 Monate

## Motor



Cleanfix  
Umkehrlüfter  
für Mod. VR60  
*(serienmäßig bei Mod. VR80)*

## Hydraulikanlage



Doppelkolbenpumpe  
mit 3 Zahnradpumpen

# Fahrerstand



14-Pin-Kabeldurchführung mit Front- & Heckanschluss



Sitzheizung



Armlehne links



DAB-Radio mit Freisprecheinrichtung, Bluetooth & AUX-Anschluss



Smartphone-Halterung mit USB-Ladeanschluss



Rückfahrkamera



12V-Steckdose schaltbar nach DIN 9680



Front- & Heckarbeits-scheinwerfer



Beleuchtung für den Straßenverkehr



Fernlicht





## Zusatzgeräte

# Hubwerk

Auf Viroc könnt ihr auch Geräte Dritter anbringen, die ihr bereits besitzt. Das Hubwerk mit Dreipunktbau verfügt über eine Hubkraft von 1.000 kg an den Fanghaken und gewährleistet so maximale Multifunktionalität.



## Technische Daten

Dreipunktbau	Kat. 2S ISO 730-1
Mindesthubkraft an den Fanghaken	1.000 kg
Empfohlenes Maximalgewicht des Zubehörs	ca. 700 kg
Optional	<ul style="list-style-type: none"><li>• Hydraulischer Oberlenker</li><li>• Ventilblock für 5 freie Zylinderbewegungen mit max. 180 bar &amp; 13,5 l/min</li></ul>
Anbaurahmen mit Dreipunktbau	<ul style="list-style-type: none"><li>• Kat. 2S Ø 22</li><li>• Kat. 2S Ø 28</li><li>• Fendt Ø 22</li></ul>

# Konfiguration



Hubwerk mit  
Hydraulikblock



Dreipunktbau-  
rahmen Kat. 1



Dreipunktbau-  
rahmen Kat. 1,  
schwenkbar (15°) und  
mit Seitenvershub



Hydraulischer  
Oberlenker



Schnellfanghaken  
für Hubwerk  
Kat. 2S, Ø 22



Schnellfanghaken  
für Hubwerk  
Kat. 2S, Ø 28



Schnellfanghaken  
für Hubwerk  
Typ Fendt Ø 22



Doppeltwirkende  
Hydraulik  
(1-2-3-4)



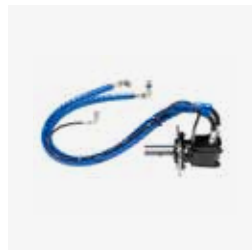
Tasten für die  
Außenbedienung



12V-Steckdose  
schaltbar nach  
DIN 9680



Zapfwelle 1  
OMS 80 cc  
(Verwendung  
1 Kolbenpumpe)



Zapfwelle 2  
OMT 160 cc  
(Für leistungsfördernde  
Zusatzgeräte, bei denen  
mit beiden Kolbenpumpen  
eine Zapfwelle angetrieben  
wird)



Stützen

Hubwerk  
erhältlich mit



Schaufel

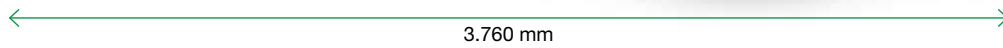


Rotationspflug

## Zusatzgeräte

# Schaufel

Mit der Schaufel werden Grabungs- und Transportarbeiten unter beengten Bedingungen zum Kinderspiel.



## Technische Daten

---

Breite	<ul style="list-style-type: none"><li>• 900 mm</li><li>• 1.200 mm</li></ul>
Volumen	<ul style="list-style-type: none"><li>• 0,16 m<sup>3</sup></li><li>• 0,21 m<sup>3</sup></li></ul>

---



# Rotationspflug

Im Terrassenanbau ist der Rotationspflug euer unabdingbarer Begleiter. Damit werden Terrassenanlagen und Wendepfannen schnell und unkompliziert bearbeitet.



3.675 mm

## Technische Daten

Breite	800 mm
Seitenverschub mit Pendelanbauahmen	<ul style="list-style-type: none"><li>• <math>\pm 100</math> mm</li><li>• mit Pendelanbauahmen zusätzlich <math>\pm 150</math> mm</li></ul>
Neigung mit Pendelanbauahmen	$\pm 15^\circ$
Erforderliche Hydraulik	40 l/min bei 200 bar
Erforderliche Hydraulik für Zylinderbewegungen	min. 10 l/min bei 130 bar
Drehrichtung	Links- & rechtsdrehend
Gewicht	165 kg



## Zusatzgeräte

# Front- Hubwerk

Viroc verspricht jedem Unternehmen Vielseitigkeit und Produktivität auf höchstem Niveau. Das Front-Hubwerk setzt mit Multitasking noch eine Schippe darauf: Damit könnt ihr zwei Arbeitsgänge in einem Durchgang erledigen.



3.370 mm

## Technische Daten

Hubkraft am Anbaupunkt	650 kg
Empfohlenes max. Gewicht des Zubehörs	200 - 300 kg bei möglichst geringer Ausladung und entsprechender Heckballastierung
Dreipunktbau	Kupplungsdreieck für Geräte der Kat. 0
Optional	<ul style="list-style-type: none"><li>• Hydraulischer Oberlenker</li><li>• Ventilblock für 5 freie Zylinderbewegungen mit max. 180 bar &amp; 13,5 l/min</li><li>• kontinuierlicher Hydraulikfluss</li></ul>

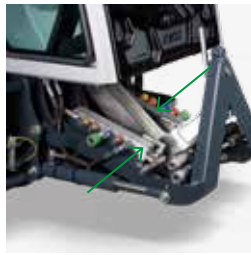




# Konfiguration



Front-Hubwerk mit Kupplungsdreieck Kat. 0



Hydraulikblock mit 12V-Steckdose



Kontinuierlicher Hydraulikfluss



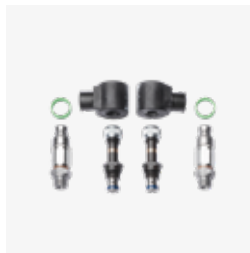
Hydraulischer Oberlenker



Anschlüsse an die zweite Zahnradpumpe



Anschlüsse für die Zapfwelle



Doppelwirkende Zylinderbewegungen (1-2-3-4)





## Zusatzgeräte

# Sprüher

Der Sprüher SP 350-60 zeichnet sich durch seine kompakte Bauweise, ein Aufnahmevermögen von 350 l und ein leistungsstarkes Gebläse aus. Habt ihr ihn einmal angebracht, offenbart sich euch dank des geringen Eigengewichts eine wendige, praktische und bedienungsfreundliche Lösung, die maximale Effizienz in all ihren Anwendungen verspricht. Das Gebläse und die Metallstruktur sind aus rostfreiem Edelstahl gefertigt, die Tanks dagegen bestehen aus PE.



← 3.780 mm →

### Technische Daten SP 350-60

### Niederer Querströmer QS

### Hoher Querströmer HQS

Fassungsvermögen	350 l	350 l
Pumpe	38 l/min bei 40 bar, 3 Membranen	38 l/min bei 40 bar, 3 Membranen
Ansaugfilter	Arag 312	Arag 312
Druckfilter	Braglia M144 mit automatischer Rückspülung	Braglia M144 mit automatischer Rückspülung
Rührwerk	Hydraulisch	Hydraulisch
Düsen	<ul style="list-style-type: none"> <li>• Braglia M76 Albus Quick Caps (einfach)</li> <li>• Braglia M75 Albus Quick Caps (zweifach)</li> <li>• Braglia M84 Albus Quick Caps (dreifach)</li> </ul>	<ul style="list-style-type: none"> <li>• Braglia M76 Albus Quick Caps (einfach)</li> <li>• Braglia M75 Albus Quick Caps (zweifach)</li> <li>• Braglia M84 Albus Quick Caps (dreifach)</li> </ul>
Anzahl Düsen	10	14
Luftleistung	22.500 m³/h	22.500 m³/h
Maximaler Druck	40 bar	40 bar
Erforderliche Hydraulik	40 l/min bei 250 bar	40 l/min bei 250 bar
Gewicht	Leergewicht QS 210 kg Maximalgewicht 670 kg	Leergewicht HQS 230 kg Maximalgewicht 690 kg



# Konfiguration



Sprüher  
SP 350-60



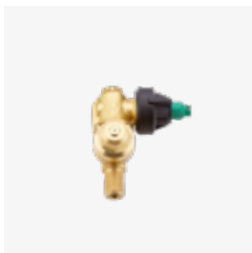
Niederer Querströmer  
mit 10 Düsen



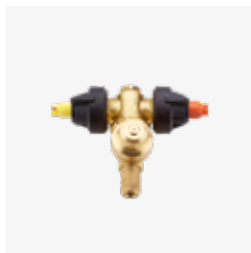
Hoher Querströmer  
mit 14 Düsen



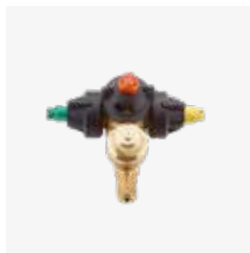
Gebläse anderer  
Hersteller



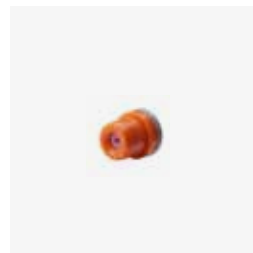
Düsenhalter 1 Düse  
(Quick Cap System)



Düsenhalter zweifach  
(Quick Cap System)



Düsenhalter dreifach  
(Quick Cap System)



Albus Düsen  
ATI 80°



Albus Düsen CVI 80°  
(Abdriftminderung)



Drucksensor



Drucksensor und  
elektrischer  
Druckregler



Winkelsensor  
(für QS)



Winkelsensor  
& hydraulisch  
verstellbare Flaps  
(für HQS)



Füllstandsensor  
im Tank



3-Wege-Ventil,  
vom Monitor aus  
elektrisch steuerbar  
(Behandlung /  
Spülung)



1 LED-  
Arbeitsleuchte  
für QS



2 LED-  
Arbeitsleuchten  
für HQS



Stützen



# Gerätemast

Der Gerätemast definiert die Standards der Multifunktionalität in der Landwirtschaft neu. Ihr könnt eine Vielzahl an Zusatzgeräten wie den Schlegelmulcher oder den Laubschneider daran anbringen und nach Belieben ausrichten. Mit dem Gerätemast hebt ihr eure Produktivität auf ein neues Level und erhaltet eine ganzheitliche Lösung für verschiedene Anwendungsbereiche.



## Technische Daten

Hub Hauptteleskop	600 mm
Neigungswinkel Hauptteleskop	± 25°
Neigungswinkel Schwenksystem	± 120°
Hub 2. Teleskopmast	500 mm
Gewicht	155 kg



# Konfiguration



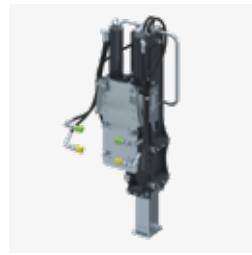
Gerätmast mit Hydraulikblock & zusätzlichen hydraulischen Funktionen



Schwenksystem mit Teleskop 500 mm



Schnellrotations-system (180°)



Schnellwechsel-system für Teleskop



Stützen

## Mit dem Schlegelmulcher erhältlich



Mulcher Mod. SM80 mit einer Arbeitsbreite von 80 cm



Mulcher Mod. SM90 mit einer Arbeitsbreite von 90 cm



Stockräumbürste  
(auf Anfrage: individuell steuerbare Bürste)



Stützen

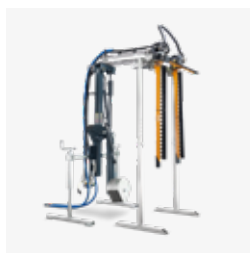
## Mit dem Laubschneider erhältlich



Mast für Laubschneider Mod. LSU mit hydraulischen Funktionen



Pellenc Schneidewerkzeug



Stützen

# Schlegelmulcher

Dank unseres Gerätemasts verwandelt sich unser Schlegelmulcher in ein Mehrzweckmulchgerät bzw. Ausleger-Böschungsmäher für den Schnitt in verschiedenen Höhen und Tiefen. In Kombination mit der Stockräumbürste kann er zusätzlich zur umfassenden Feldpflege zwischen Reihen jeglicher Beschaffenheit eingesetzt werden und entledigt euch damit lästiger Handarbeit.



## Technische Daten

Arbeitsbreite	800 mm oder 900 mm
Arbeitsdrehzahl	2.000 - 3.000 U/min
Erforderliche Hydraulikleistung für Mulchwelle	min. 35 l/min bei 250 bar
Erforderliche Hydraulik für Zylinderbewegungen	min. 10 l/min bei 130 bar
Gewicht	450 kg



# Laubschneider

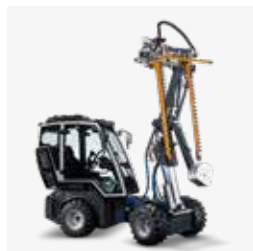
Wegen seines umfangreichen Bewegungsspektrums kann sich der Laubschneider an allerhand Bedingungen anpassen, wobei er auf verschiedenen Höhen und zur beidseitigen Bearbeitung der Reben eingesetzt werden kann. Ein horizontal und zwei vertikal ausgerichtete Schneidwerkzeuge erlauben einen effizienten Schnitt in nur einem Durchlauf.



4.325 mm

## Technische Daten

Länge Schneidwerkzeuge	900 - 1.200 mm
Erforderliche Hydraulikleistung für Schneidwerkzeuge	min. 20 l/min bei 160 bar
Erforderliche Hydraulik für Zylinderbewegungen	min. 10 l/min bei 130 bar
Gewicht	450 kg (inkl. Gegengewicht)



## Zusatzgeräte

# Transportbrücke

Die in Länge und Breite anpassbare Transportbrücke transportiert eure Kisten jeglicher Größe sicher von A nach B – und infolgedessen auch deren Inhalt.



## Technische Daten

Breite	Stufenlos einstellbar von 700 mm bis 1.100 mm
Länge	Stufenlos einstellbar von 1.050 mm bis 1.250 mm
Bordwandhöhe	150 mm
Optional	Hydraulisch kippbar
Gewicht	130 kg



# Konfiguration



In Länge & Breite  
einstellbare  
Transportbrücke



Rahmen mit  
manueller  
Kippfunktion



Rahmen mit  
hydraulischer  
Kippfunktion



Heckleuchten für  
den Straßenverkehr



Stützen





# Dumperkiste

Die Dumperkiste ermöglicht mit ihrem großen Fassungsvermögen den sicheren Transport von Schüttgütern.



3.320 mm

## Technische Daten

Breite	800 mm
Länge	1.100 mm
Bordwandhöhe	730 mm
Gewicht	192 kg
Ladevolumen	540 l



---

# Konfiguration



Dumperkiste  
Mod. DPK 540



Rahmen mit  
hydraulischer  
Kippfunktion



Heckleuchten für  
den Straßenverkehr



Stützen



# Auf dem Geräteträger (1)



Sprüher



Gerätmast



Transportbrücke



Dumperkiste



# Anbauraum hinten (2)



Hubwerk



Schaufel



Rotationspflug



Schlegelmulcher



Laubschneider

# Anbauraum vorn (3)



Front-Hubwerk



Bürste



Schneepflug





# UNTER- NEHMEN

Jung, dynamisch und innovativ:  
Bei WM technics steht der Fortschritt  
an erster Stelle – unserer und jener  
unserer Kunden.

Seit 1986 entwickelt und produziert WM technics **hochwertige Maschinen** für die Landwirtschaft, für den städtischen Bereich und zur Eisbearbeitung. Unsere innovativen Modelle überzeugen durch hochentwickelte Technologien, einfache Bedienbarkeit, zertifizierte Sicherheitskonzepte und modernes Design.



Geräteträger **Vitrac**  
Baujahr: 2016

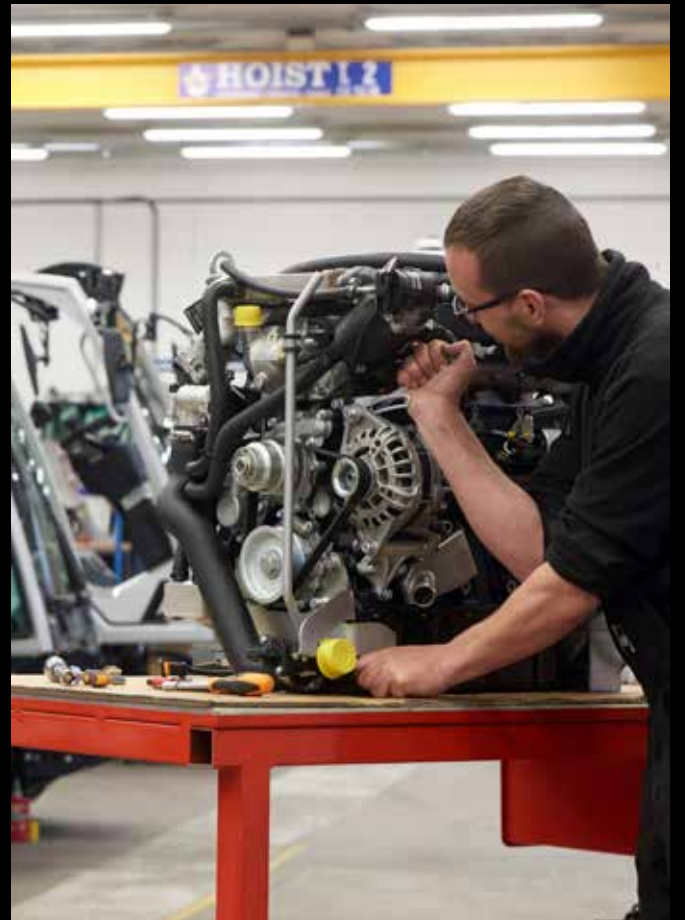
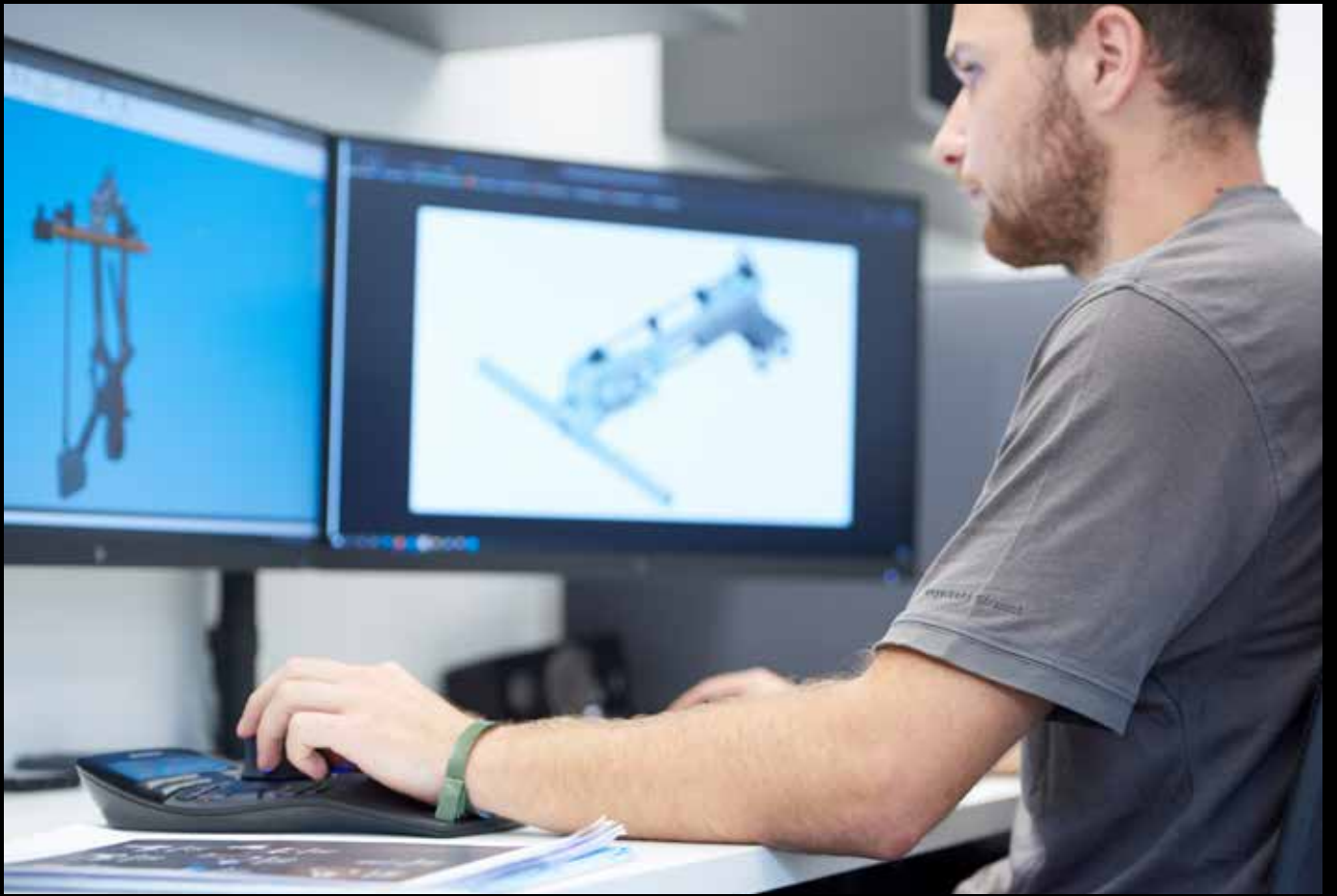
### Das haben wir zu bieten

Ob zwischen euren engsten Rebzeilen oder auf unwegsamstem Gelände: Von WM technics bekommt ihr nichts als die perfekte Lösung für eure Herausforderungen. Durch unser unermüdliches Bestreben nach Produktperfektion revolutionieren wir das gesamte Branchenspektrum mit wegweisenden Standards und positionieren uns als Spitzenreiter auf dem Weltmarkt. Angetrieben durch unsere ausgeprägte digitale

Kompetenz, werden Design, Teilefertigung und Maschinenmontage in unserem Werk in Südtirol (Italien) durchgeführt. So garantieren wir erstklassige Qualität bis ins letzte Detail. Maßgeschneiderte Lösungen, minimierter Wartungsbedarf und zuverlässiger Support bestätigen WM technics als euren starken, kundenorientierten Verbündeten.



Markus  
Entwicklung





## Innovationskraft, immer einen Schritt voraus

Mit Akribie forschen, testen und vernetzen wir. Unsere Mitarbeiter vereinen in den Bereichen Entwicklung, Produktion und Montage umfassende Expertise und jahrelange Erfahrung zu einem stimmigen Ganzen.



## Zertifizierte Sicherheit

Unser Hauptanliegen: Sicherheit und Gesundheit am Arbeitsplatz. Daher werden unsere Geräteträger benutzerfreundlich und auf Basis eines soliden Sicherheitskonzepts entwickelt und gebaut.



## Innovationsplanung

Aus eigenem Antrieb entwickeln wir unabhängig Geräteträger für die Landwirtschaft und den städtischen Bereich. Dabei halten wir stets den Kundenfokus und haben jederzeit die gesamte Wertschöpfungskette im Blick.



## Fertigung auf höchstem Niveau

Alle Dreh- und Fräskomponenten werden in unserer Produktion mit höchster Präzision hergestellt. Außerdem beziehen wir Standardteile ausschließlich von renommierten Herstellern. Jede Komponente wird in all ihren Details mit Blick auf ihre Funktion und mit höchster Sorgfalt gefertigt.



## Optimierte Montage

Dank straff organisierter Prozesse produzieren wir bei WM technics Geräteträger in Rekordzeit. Sämtliche Schritte werden detailgenau dokumentiert und transparent gehalten. Der Zusammenbau erfolgt mit Präzision und Verantwortungsbewusstsein, was den regulären und den außerplanmäßigen Wartungsaufwand minimiert.



## Allumfassende Qualität

WM technics steht für innovative Geräteträger, die in Sachen Effizienz, Zuverlässigkeit und Benutzerfreundlichkeit neue Maßstäbe setzen. Serienfertigung und Inhouse-Produktion gewährleisten eine lückenlose Kontrolle über alle Fertigungsstufen und Komponenten.



## Zukunftsbewusste Nachhaltigkeit

Unsere Geräteträger sind auf Langlebigkeit ausgerichtet. Ab der ersten Skizze legen wir besonderen Wert auf die Lebensdauer unserer Maschinen und behalten Wartungs- und Betriebskosten ständig im Auge. Energieeffizienz, sparsamer Verbrauch und optimale Wirtschaftlichkeit treffen auf absolute Höchstleistung.



## Service mit Herzblut

Wie unsere Maschinen sich euren Böden widmen, so pflegen wir den Kontakt zu unseren Kunden – vor, während und nach dem Kauf. Eure speziellen Anforderungen werden in den Fertigungsprozess integriert, um maßgeschneiderte Lösungen zu bieten.

Bei WM technics setzen wir auf Exzellenz in allem, was wir tun. Unsere Maschinen, allen voran Viroc, sind das Ergebnis hochwertiger Komponenten und gründlich durchdachter Designs. Entwickelt, hergestellt und montiert in unseren eigenen Werken, gewährleisten wir höchste Qualität, pünktliche Lieferungen und im Nachhinein niedrige Wartungskosten. Vom Bauteil bis zum Endprodukt – jeder Schritt wird sorgfältig überwacht, um euch euren **Traktor der Zukunft** zu liefern.

## Benutzerfreundlichkeit



Durch die Verwendung hochwertiger Komponenten und die durchdachte Konstruktion beschränken sich die Servicearbeiten auf ein Minimum.

## Qualitätsgarantie



Viroc ist ein Produkt, das in unserem Hause entwickelt, gefertigt und montiert wird. Nur so können wir für beste Qualität und pünktliche Lieferzeiten garantieren.

## Jederzeit das passende Ersatzteil



Auf unserem Online-Portal lassen sich Ersatzteile einfach und bequem bestellen. Mittels Seriennummer und digitaler Abbildung findet ihr das gewünschte Teil mit einem Klick.

## Serienfertigung



Alle Maschinen von WM technics werden in Serie gebaut. Wir wissen bei jeder Bauserie, welche Komponenten eingesetzt wurden und liefern euch bei Bedarf immer das passende Ersatzteil. Gleichzeitig können diverse Optionals, selbst Jahre später, ohne großen Aufwand passgenau nachgerüstet werden.

## Service & Support



Unser gut vernetztes, internationales Team an Technikern ist jederzeit auf dem neuesten Stand der Technik und hilft euch immer gerne weiter.

## Kompetenz & Qualität



Von der Fertigung der Einzelkomponenten bis zur finalen Qualitätsprüfung können alle Schritte genau nachverfolgt werden. Jeder Mitarbeitende ist in seiner spezialisierten Tätigkeit bestens ausgebildet und führt seinen Arbeitsgang dementsprechend gewissenhaft aus. Zum Vorteil für unsere Kunden: Ihr erhaltet ein technisch ausgereiftes Produkt, das mit höchsten Qualitätsansprüchen gefertigt wurde.

# Vitrac

Mit Vitrac erlebt ihr eine neue Generation der Geräteträger: Er ist speziell für den Terrassenanbau entwickelt worden und vereint dank seiner kompakten Bauweise (Breite 80 cm) Vielseitigkeit mit extremer

Wendigkeit. Unerreichte Wenderadien, eine patentierte Gelenksperrung und zwei smarte Multifunktionsjoysticks versprechen maximalen Komfort im Weinbau.



Revolutioniere mit uns den heroischen Weinbau.





# Viroc Urban

Der Viroc Urban läutet eine neue Ära der multifunktionalen Geräteträger für den Einsatz im urbanen Bereich ein. Vielseitig und kompakt stellt er sich allerhand Herausforderungen: der Reinigung von Straßen, dem Räumen von Schnee oder der Pflege von Parks und Grünanlagen.

Viroc Urban steht für ein unvergleichliches Nutzungserlebnis, bei dem die Effizienz patentierter Systeme auf beeindruckende Agilität trifft. Zudem ermöglicht euch der Multifunktionsjoystick eine bequeme und intuitive Steuerung.



Effizienz,  
die die Stadt bewegt.



WM technics GmbH

Breiner Straße 15  
I-39053 Blumau  
T. +39 0471 353 332  
info@wm-technics.com  
wm-technics.com

Folgt uns auf

YouTube: *WM Viroc*  
Facebook: *WM agri*  
Instagram: *WM agri*  
LinkedIn: *WM technics*



