

# SMART SOLUTION FOR BIGGER RESULTS

Catalogo  
Viroc





Catalogo  
Viroc

Le dimensioni  
contano?  
Viroc di più.

La massima adattabilità,  
ovunque.







# INDICE

Plus	10
Highlight	20
Specifiche tecniche	40
Optional	45
Attrezzi	48
Azienda	79
Gamma prodotti	86



Versatilità senza  
confini: domina ogni  
coltivazione.









Qualsiasi terreno per  
qualsunque coltivazione.







Plus

# Versatilità

Il portattrezzi Viroc è sinonimo di versatilità. Progettato per adattarsi a molteplici attività e tipologie di terreni, si rivela uno strumento indispensabile e altamente flessibile sia in ambito agricolo sia in altri contesti operativi.

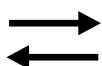
Grazie alla sua polivalenza e alle elevate prestazioni, Viroc contribuisce a ottimizzare i processi, massimizzando l'efficienza e riducendo i costi.





## Domina ogni coltivazione.

Compatto e robusto, Viroc permette di lavorare il terreno di ogni tipologia di coltivazione, muovendosi agevolmente tra le colture.



### Multifunzione

Viroc, grazie alla sua straordinaria versatilità, è adatto a una vasta gamma di colture. Inoltre può essere impiegato anche al di fuori dei campi, rendendolo un partner affidabile e prezioso durante tutto l'anno.



### Efficienza conveniente

Un solo macchinario che garantisce prestazioni elevate su qualunque terreno e un consistente ritorno economico: Viroc riscrive le abitudini di lavoro, assicurando l'aumento della redditività alle aziende agricole.



### Investimento strategico

Viroc è un investimento strategico che si ripaga rapidamente grazie all'alto potenziale di utilizzo che permette di ammortizzare il costo e aumentare la produttività.



Vigneti



Caffè



Meleti



Kiwi



Bananeti



Abeti



Palma da olio



Mango

Plus

# Redditività

Maggiore rendimento grazie a un design intelligente. Il peso ridotto, la larghezza compatta e il baricentro basso di Viroc consentono di esplorare nuovi terreni coltivabili e di proteggere i suoli.

Con Viroc è possibile affrontare con semplicità l'erosione, i pendii molto ripidi, le ampie distanze tra le file, riducendo al tempo stesso le spese di manutenzione.



---

Peso ridotto per preservare il terreno

---

Costi limitati per la manutenzione

---

Design funzionale per maggiore redditività

---



## Ottieni il massimo dal tuo campo.

Viroc ottimizza la gestione del terreno, permettendo di inserire più filari e sfruttare tutte le potenzialità dell'area a disposizione.



### Peso piuma

Grazie alla ridotta pressione esercitata sul terreno, Viroc garantisce una maggiore fertilità e minimizza l'impatto sull'assorbimento idrico del suolo. Con un peso base di soli 1.270 kg, Viroc è tra i "pesi piuma" delle macchine agricole e previene efficacemente l'erosione del suolo.



### Risparmio assicurato

Riducendo drasticamente il rischio di erosione del suolo, Viroc permette di tagliare significativamente i costi di manutenzione degli impianti di coltivazione. Meno erosione significa, infatti, meno danni alle radici e alle piante, garantendo un risparmio a lungo termine.

# +25%

### Maggiori profitti

Il design innovativo di Viroc permette di aumentare notevolmente la redditività della tua attività agricola. La struttura compatta e il baricentro basso oltre a dare stabilità consentono di sfruttare al meglio il terreno, permettendo di diminuire le distanze tra i filari e di coltivare anche le aree più ripide e scoscese.



Plus

# Multi-funzione

Viroc sfrutta il concetto di multifunzione in tutte le sue sfaccettature: grazie alle 3 aree di montaggio è possibile utilizzare attrezzi di qualsiasi tipo e marca in pochissimo tempo, sia sul retro della macchina, sia sulla parte anteriore, permettendo di eseguire più processi di lavoro contemporaneamente.

È arrivato il momento di risparmiare tempo di lavoro prezioso per dedicarlo alle cose davvero importanti: al resto ci pensa Viroc.



---

Montaggio semplice degli attrezzi

---

Montaggio contemporaneo di due attrezzi per massima produttività

---

Design studiato per un rapido cambio degli attrezzi

---

**Tutto a portata di mano.** Prepara il terreno e cura la tua coltivazione in facilità con Viroc. Dal momento della semina alla raccolta, Viroc ha tutto quello che ti serve: è full optional ed è dotato di tutti gli attrezzi necessari. Ogni attrezzo è stato progettato per essere montato in velocità e comodità.

∞

### Senza limiti

Che si tratti di attrezzi WM technics o di altri marchi, tutti possono essere utilizzati senza restrizioni con Viroc. In questo modo, è possibile sfruttare facilmente gli attrezzi di cui si è già in possesso.

2

### Multitasking

Attrezzi montati contemporaneamente sulla parte posteriore e sulla parte anteriore significano "multitasking integrato". Con Viroc è possibile utilizzare nello stesso momento due attrezzi diversi, risparmiando così tempo e denaro.

<5'

### Cambio rapido

Un principio fondamentale di WM technics è la facilità d'uso delle proprie macchine. Questo vale anche per il cambio degli attrezzi: grazie al design innovativo possono essere sostituiti in meno di 5 minuti.



Sollevatore



Pala



Livellatrice  
rotante



Sollevatore  
anteriore



Atomizzatore



Albero



Trinciatrice



Cimatrice



Cassone  
Dumper



Pianale  
di carico



Plus

# Efficienza

Efficienza grazie a potenza e sicurezza: Viroc è dotato di numerose caratteristiche che semplificano, accelerano e rendono più sicuro il quotidiano lavoro.

Grazie al sistema di sicurezza brevettato e ufficialmente testati, combinati con l'eccellenza ingegneristica Made in Italy, Viroc rivoluziona il lavoro nei campi e offroad.



---

Elevata potenza con peso ridotto

---

Angolo di sterzata eccezionale ( $\pm 82^\circ$ )

---

Sicurezza progettata nei minimi dettagli

---

## Prestazioni senza precedenti.

Caratterizzato da un rapporto peso/potenza unico, permette di agevolare la lavorazione del terreno e supportare il lavoro dell'operatore, garantendo un risparmio di tempo e di risorse.

≥ 1.270 kg

55,4 kW

CAT4

### Leggero

La sua elevata potenza, il peso ridotto e l'ampio angolo di sterzata rendono Viroc il portattrezzi più forte ed efficiente della sua categoria.

### Potente

Lavorare in sicurezza su pendenze estreme con Viroc diventa un gioco da ragazzi grazie alla sua elevata potenza. Affida a questa macchina i compiti più gravosi e pericolosi, liberando tempo e risorse per lo svolgimento di altre attività.

### Sicuro

Oltre ai numerosi vantaggi funzionali, anche la sicurezza è una priorità assoluta e uno dei tratti distintivi di Viroc. La cabina, testata secondo gli standard ROPS, la pressurizzazione in categoria 4 con filtro aria ai carboni attivi e il sistema di stabilizzazione brevettato fanno della sicurezza un elemento chiave del suo design.



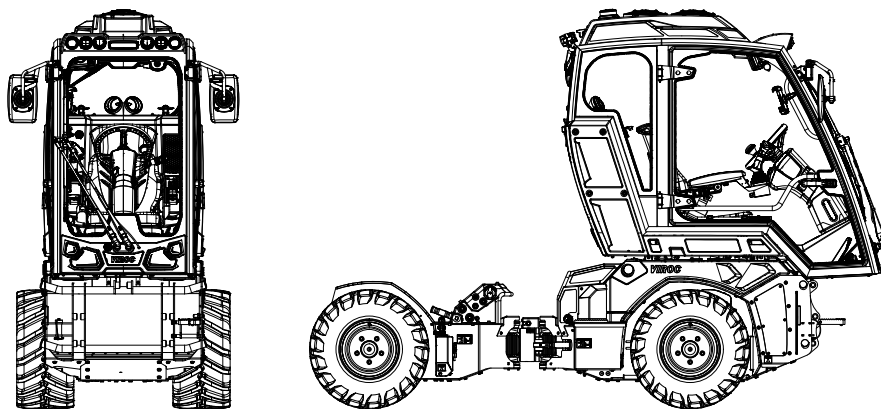
Viroc è sviluppato specificatamente per la viticoltura ed è in grado di lavorare su **pendii e coltivazioni** ristrette. Grazie a queste sue caratteristiche uniche, il suo utilizzo si è diffuso anche in altri settori agricoli. La macchina assicura aderenza, sicurezza e maneggevolezza, fornendo sempre il massimo comfort al guidatore.

Viroc è un trattore multifunzione speciale, altamente tecnologico, che mette al centro l'operatore e la sua sicurezza. Questa macchina rappresenta una vera e propria rivoluzione nel mondo della produzione, grazie all'unione del know-how di una delle zone vinicole più tradizionali d'Europa con lo spirito innovativo che contraddistingue WM technics.

L'innovazione nella progettazione parte dalla cabina all'avanguardia, passando al sistema flessibile per il collegamento di molteplici attrezzi e arrivando al telaio, progettato per muoversi agevolmente tra i filari più stretti e i pendii più ripidi.

Il joystick multifunzione, inoltre, offre un controllo completo.

Le macchine WM technics sono studiate per le persone, poiché le coltivazioni in condizioni estreme sono la nostra missione aziendale.



---

**Pendii estremi e coltivazioni strette**

---

**Coltivazioni in condizioni estreme**

---

**Innovazione tecnica e tecnologica**

---





## Premi e riconoscimenti

Viroc è stato selezionato in diverse manifestazioni specializzate del settore agricolo per la sua innovazione tecnica e tecnologica.



Highlight

# Motore

Un 3 o 4 cilindri diesel rispettivamente da 1.464 cm<sup>3</sup> e 1.967 cm<sup>3</sup> di cilindrata, in conformità agli standard di emissioni **Stage V**.  
La potenza nominale erogata è di 60 CV (43,7 kW) oppure di **75 CV** (55,4 kW).

Il blocco del cilindro di questo motore diesel a 4 tempi è in ghisa e viene raffreddato ad acqua. La testa del motore è realizzata in una speciale lega di alluminio. Con un numero di giri pari a 2.250 giri/min è poco rumoroso e vanta un consumo ridotto.

Il motore è collocato ventralmente al telaio e dotato di cofani di protezione con griglia di raffreddamento.







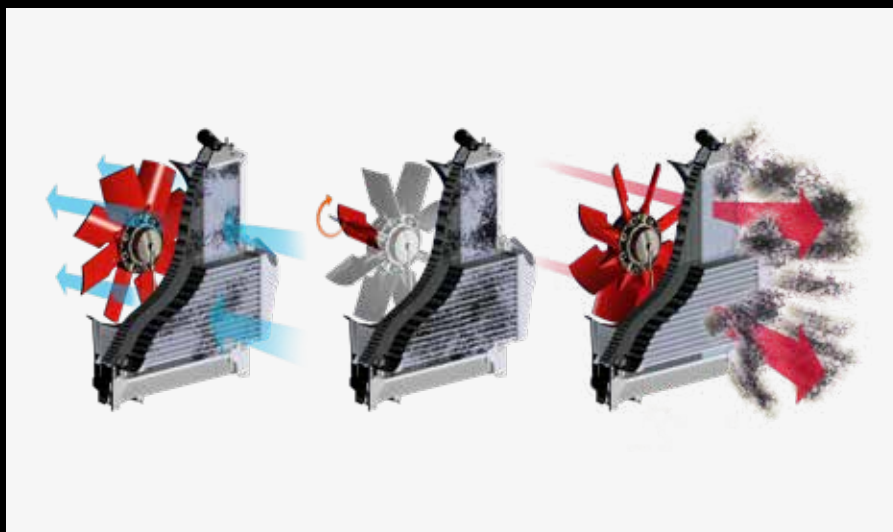
## Stabilità sui pendii

La costruzione con baricentro basso garantisce la stabilità granitica di Viroc, essenziale per lavorare in modo sicuro ed efficiente anche sui pendii più ripidi. Le pompe idrauliche e il motore diesel sono posizionati il più vicino possibile al pianale in acciaio pesante. I componenti più alti, come la speciale cabina in alluminio, sono invece realizzati con materiali leggeri ispirati all'aeronautica.



## Raffreddamento anche a temperature estreme

Nelle giornate più calde e in presenza di temperature elevate, il radiatore sovradimensionato garantisce a Viroc il necessario raffreddamento del motore e dell'olio idraulico. Il radiatore alloggia anche una terza sezione dedicata all'intercooler. Infine, la griglia di protezione può essere rimossa senza strumenti, facilitando le operazioni di pulizia e manutenzione, assicurando così sempre il massimo rendimento del sistema di raffreddamento.



## Pulizia del radiatore

Una ventola a pale reversibile Cleanfix garantisce la pulizia del radiatore in maniera autonoma (gestibile anche manualmente dal display) senza che l'operatore scenda dal trattore. Di serie per la versione VR80 e optional per la versione VR60.



## Componenti elettriche off-highway

Per il controllo della macchina vengono utilizzate esclusivamente componenti elettriche testate e concepite per applicazioni Off Highway. Dove possibile, tutti i dispositivi di commutazione e i fusibili sono stati sostituiti da componenti elettroniche resistenti a cortocircuiti e a sovraccarichi, al fine di consentire un funzionamento agevole e ineccepibile.



## Filtro dell'aria a manutenzione ridotta

Prima di raggiungere il filtro, l'aria viene purificata da un separatore ciclonico aggiuntivo.

Highlight

# Trasmissione idrostatica

## Trasmissione innovativa e potente.

Viroc è azionato da una trazione integrale all'avanguardia che garantisce un'elevata potenza. La trazione integrale idraulica con motori a pistoni radiali è concepita appositamente per le specifiche esigenze dell'agricoltura.



### Pompe idrostatiche di alto livello

Due pompe idrostatiche a portata variabile (a pistoni), una per le ruote di destra e una per le ruote di sinistra, sono responsabili dell'avanzamento e della retromarcia. L'avanzamento e la retromarcia sono infinitamente variabili da 0 a 20 km/h attraverso un singolo pedale. L'inversione di marcia è governabile tramite un comodo selettore posizionato sul joystick di controllo. A richiesta: la versione High Torque permette una forza di trazione di 20.000 N anziché 13.300 N. (Nota: in questo caso la velocità su strada si abbassa a 14 km/h.)



### Regolatore di velocità

In caso di necessità, un cruise control elettronico mantiene costante la velocità impostata. Questo garantisce quindi in presenza di attrezzatura specifica un grande vantaggio in termini di produttività (atomizzatore, trinciaerba). Independentemente dal numero di giri del motore diesel, la velocità impostata viene regolata in modo preciso tramite un potenziometro posizionato sul joystick di controllo.



### Blocco differenziale

Il blocco differenziale idraulico garantisce che le ruote non girino mai a vuoto, interrompendo il loro moto indipendente mediante un sistema di ripartizione dell'olio in situazioni estreme: può essere acceso e spento in una frazione di secondo anche in presenza di carico massimo. In questo modo, la forza motrice viene distribuita in modo omogeneo su tutte e quattro le ruote anche nelle situazioni più estreme. Il bloccaggio del differenziale viene azionato da un pulsante posizionato sul joystick di controllo o sulla tastiera sotto il volante.



### Motore auto frenante e freni a molla

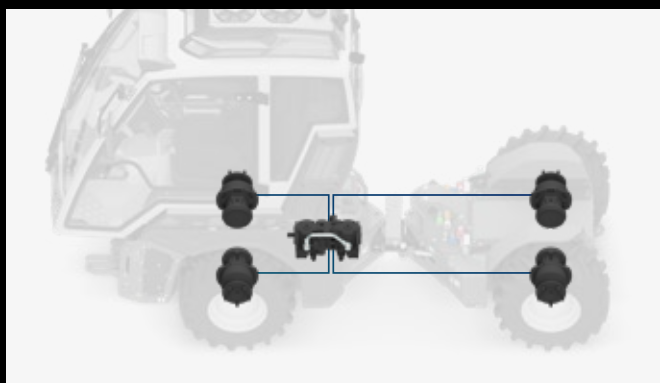
Per una maggiore sicurezza sui pendii ripidi, i quattro freni a molla (uno per ogni ruota motrice) garantiscono un arresto sicuro. Con Viroc i freni vengono attivati quando l'apposito interruttore sul joystick viene impostato sullo zero, quando il sedile del guidatore viene abbandonato o quando il motore viene arrestato.

Highlight

# Impianto idraulico

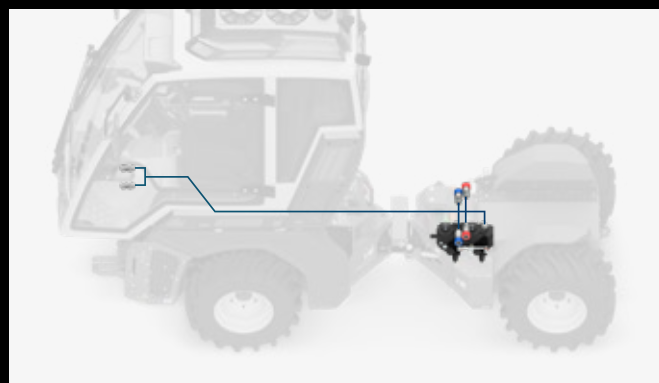


Fino a **7 pompe idrauliche** separate ad alta pressione e con grande portata garantiscono le massime prestazioni dalle attrezzature impiegate.



#### Trasmissione: Pompa doppia idraulica a portata variabile (a pistoni)

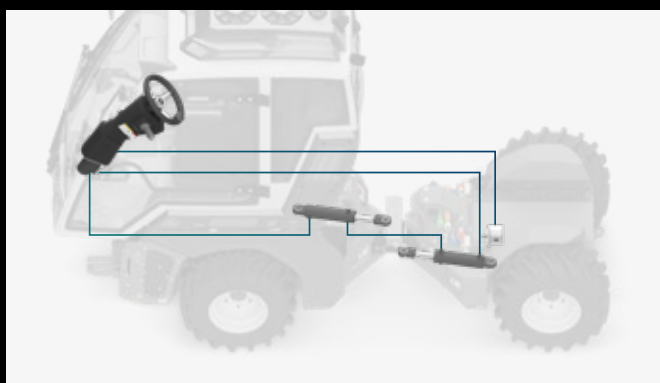
Per la trasmissione idraulica, una per le ruote di destra e una per le ruote di sinistra.



#### PTO: Una pompa idraulica a portata variabile (a pistoni)

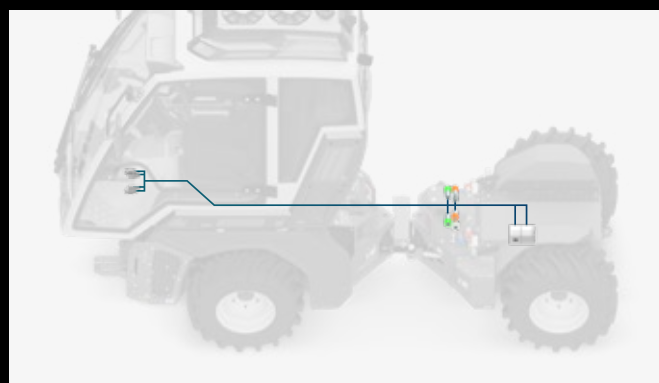
La pompa a pistoni assiali fornisce alla presa di forza idraulica una portata d'olio di 0 - 40 l/min con una pressione massima di 250 bar.

Su richiesta, è possibile installare una seconda pompa a pistoni assiali con una portata di 0 - 40 l/min fino a 250 bar per alimentare un'ulteriore presa di forza idraulica indipendente.



#### Sterzo: Pompa idraulica a ingranaggi

Per il sistema di sterzata (portata da 19 l/min a 180 bar).



#### Movimenti dei cilindri: Pompa idraulica a ingranaggi

Per l'idraulica di servizio, ovvero i distributori idraulici con sistema di elettrovalvole proporzionali, da impiegare con le diverse attrezzature (portata da 13,5 l/min a 180 bar).

A richiesta: una seconda pompa idraulica a portata fissa (a ingranaggi) - dedicata sempre all'idraulica di servizio, ovvero ai distributori idraulici con sistema di elettrovalvole proporzionali, aggiuntivi a quelli normalmente proposti (portata da 13,5 l/min a 180 bar).

Highlight

# Telaio

Il telaio in acciaio ad alta resistenza di Viroc è la combinazione perfetta tra **leggerezza e forza**. Progettato per affrontare anche le condizioni più estreme, assicurando sempre la massima stabilità.

Il telaio è costituito da due moduli uniti nella parte centrale da un doppio snodo, che ne permette un movimento di rotazione indipendente rispetto allo snodo stesso (angolo di articolazione  $\pm 82^\circ$ ) consentendo un raggio di sterzata estremamente ristretto.



**Sterzata semplificata grazie all'articolazione a doppio snodo**

Per Viroc non esistono difficoltà insormontabili: grazie all'articolazione a doppio snodo, la macchina può raggiungere un angolo di sterzata di  $82^\circ$ , senza perdere stabilità. La posizione del giunto centrale fa sì che l'asse di rotazione corra parallelo all'asse longitudinale del veicolo (angolo di torsione di  $35^\circ$ ), anche durante la manovra. Il doppio snodo centrale, collocato in posizione baricentrica e ventrale del telaio (luce libera da terra: 15,2 cm), è collegato a un sensore su ogni singola ruota, che in caso di perdita di contatto col terreno a causa di situazioni estreme interviene con il bloccaggio dello snodo stesso (sistema brevettato).

**Affidabile protezione della sottoscocca**

Protezione a  $360^\circ$ : la robusta lastra di acciaio sul lato inferiore protegge tutte le componenti meccaniche ed elettriche anche dall'impatto con le pietre. Inoltre, i passaruota chiusi evitano il passaggio di erba, rami o simili nel vano motore.

**Bilanciamento perfetto**

La parte anteriore di Viroc è in perfetto equilibrio, grazie al motore e ai componenti idraulici disposti centralmente e al peso del conducente concentrato sul punto centrale delle ruote. Anche la parte posteriore è in equilibrio, poiché anche gli accessori sono posizionati sopra il punto centrale delle ruote. La macchina è bilanciata in modo tale che sullo snodo centrale non gravi quasi alcuna pressione.

**Peso ridotto e dimensioni compatte**

Con il suo peso da 1.270 kg, Viroc è il trattore con il rapporto potenza/peso più alto al mondo. Questo, assieme alle sue dimensioni ridotte, rendono la macchina molto potente e performante, garantendo al tempo stesso la perfetta salvaguardia del terreno.

A richiesta: la base di Viroc si può alzare di 65 mm per avere una luce libera da terra superiore in caso di condizioni particolari del terreno (particolarmente sconnesso).

Highlight

# Ambiente operatore

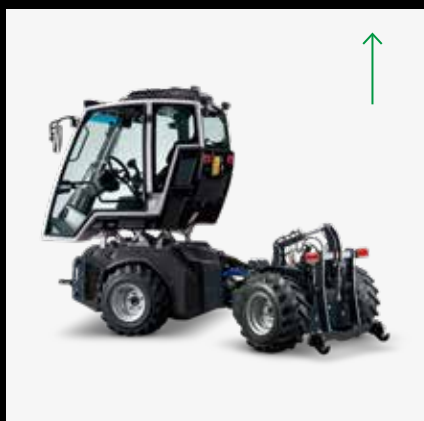
Nelle coltivazioni la versatilità è tutto!

La **rivoluzionaria cabina** permette di operare su tutte le coltivazioni nei diversi periodi dell'anno, in entrambi i sensi di marcia e con un'ampia gamma di attrezzi.

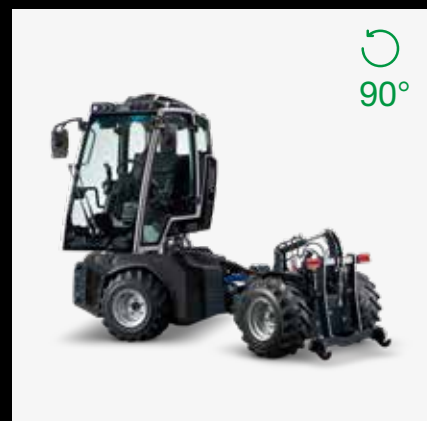
La postazione di guida di Viroc è esclusiva: la cabina è realizzata totalmente con un telaio in alluminio ad alta resistenza, certificata ROPS e girevole di 180°. Anche queste caratteristiche contribuiscono a rendere Viroc unico nel suo genere.



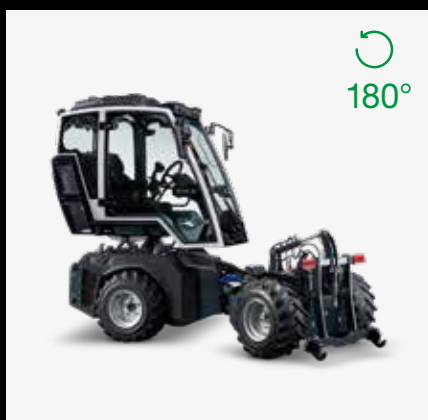
Cabina con senso di marcia 1



Elevazione cabina



Rotazione cabina



Abbassamento cabina



Cabina con senso di marcia 2



## Cabina girevole 180°

La cabina con il telaio in alluminio ad alta resistenza, certificata ROPS, può ruotare di 180° su una ralla appositamente progettata attraverso un semplice movimento di alzata, azionabile con pompa idraulica. Inoltre la cabina garantisce un baricentro basso, è moderna e sicura. La cabina è disaccoppiata dal telaio mediante quattro silent blocks che ne garantiscono la silenziosità e lo smorzamento delle vibrazioni.



## Visibilità

Dalla postazione di guida dell'operatore, grazie pure alle dimensioni compatte di Viroc, è possibile avere la massima visibilità sugli attrezzi montati e favorire così la massima precisione di lavoro. L'accesso è garantito tramite una porta laterale completamente in vetro di 110 cm.

A richiesta: può essere montata una telecamera sulla parte posteriore della cabina che aiuta a tenere maggiormente sotto controllo le fasi di lavorazione della macchina.



## Joystick multifunzione

L'ergonomia del joystick, posizionato sul bracciolo destro del sedile operatore, permette di governare tutti i comandi con una sola mano. Le funzioni motore, trasmissione e attrezzi sono sempre a portata di mano così da assicurare in ogni momento il pieno controllo della macchina.



## Monitor Touch Screen

Tutti i dati operativi vengono presentati in modo chiaro e intuitivo sul display ad alta qualità da 7 pollici, consentendo di gestire le funzioni e personalizzare i parametri operativi direttamente tramite comandi touch.



## Sedile pneumatico

Il comfort particolarmente elevato è importante soprattutto nello svolgimento di mansioni che si protraggono nel tempo per ore. Per questo abbiamo scelto un sedile ergonomico GRAMMER in grado di rendere la guida di Viroc il più confortevole possibile.



## Protezione

Per evitare il contatto con agenti esterni nocivi, la cabina è di tipo pressurizzato in categoria 4. La categoria 4 rappresenta il più alto livello di protezione disponibile, assicurando una sicurezza ottimale contro polveri, aerosol e vapori. Il filtro a carbone attivo è progettato per una manutenzione semplice e può essere sostituito rapidamente.



## Illuminazione

Viroc può essere equipaggiato con molteplici soluzioni di luci di lavoro in modo da agevolare lo svolgimento del lavoro e assicurare la massima visibilità durante il lavoro.



## Volante regolabile

Il volante è regolabile in altezza e inclinazione, per permettere all'operatore di trovare la posizione più ergonomica possibile.

Highlight

# Gommatura



Grazie ai diversi tipi di pneumatici, Viroc può essere adattato ad **un'ampia gamma** di esigenze.



**185/65 – 15**  
*Larghezza Viroc 90 cm*



**185/65 – 15**  
*Larghezza Viroc 100 cm*



**27 x 10.50 – 15**  
*Larghezza Viroc 105 cm*



**26 x 12.00 – 12**  
*Larghezza Viroc 115 cm*

# Pneumatici gemellati con sistema chiusura rapida

185/65 – 15

Larghezza Viroc 90 cm



Piastra di fissaggio



185/65 – 15

Larghezza Viroc 132 cm



26 x 12.00 – 12

Larghezza Viroc 153 cm



TerraTec 15"  
LS Grip Pro

Larghezza Viroc 165 cm

185/65 – 15

Larghezza Viroc 100 cm



Piastra di fissaggio



185/65 – 15

Larghezza Viroc 140 cm



26 x 12.00 – 12

Larghezza Viroc 165 cm



TerraTec 15"  
LS Grip Pro

Larghezza Viroc 175 cm

27 x 10.50 – 15

Larghezza Viroc 105 cm



Piastra di fissaggio

27 x 10.50 – 15

Larghezza Viroc 157 cm

26 x 12.00 – 12

Larghezza Viroc 115 cm



Piastra di fissaggio

185/65 – 15

Larghezza Viroc 157 cm

26 x 12.00 – 12

Larghezza Viroc 180 cm

TerraTec 15"  
LS Grip Pro

Larghezza Viroc 190 cm

Highlight

# Dotazioni generalì di serie

Viroc è progettato per essere un **trattore rivoluzionario** e per questo ha di serie delle particolarità che lo contraddistinguono da qualsiasi altra macchina.



### Sistema CAN-bus

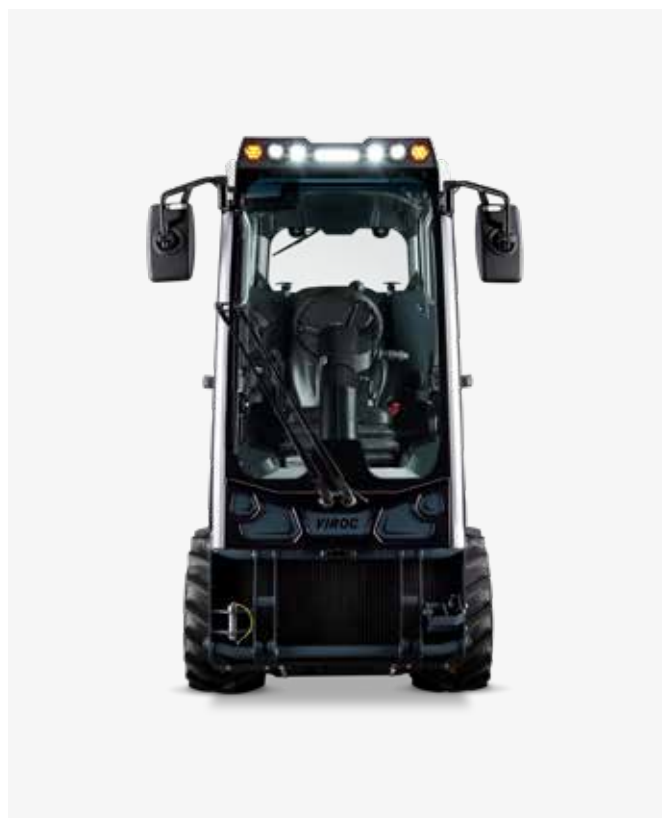
Riconoscimento automatico degli attrezzi innovativo e intelligente: la macchina riconosce automaticamente l'attrezzo accessorio, adattando in modo ottimale tutte le impostazioni necessarie, come quantità d'olio ed elementi di comando. Oltre consente l'impiego di 11 uscite elettriche programmabili per il controllo delle valvole idrauliche, così come di 7 ingressi analogici, digitali ed encoder. Infine, tramite un'interfaccia CAN-bus, Viroc può gestire anche gli attrezzi più complessi e articolati.



### Omologazione stradale

Viroc è studiato per circolare su strada come "trattore" o come "macchina operatrice". È possibile scegliere la conformazione in base al paese in cui verrà utilizzata.

## Specifiche tecniche



### Viroc VR60

Motore	Diesel Hatz 3H50TICD
Norma di emissioni	Stage V
Numero cilindri	3
Potenza (n. giri/max)	43,7 kW (60 CV) / 2.250 giri/min
Cilindrata	1.464 cm <sup>3</sup>
Ventola a pale reversibili Cleanfix	Optional
Forza di trazione Standard	20 km/h – 13.300 N
Forza di trazione High Torque	14 km/h – 20.000 N
Altezza da terra Standard	90 cm: 150 mm 100 cm: 150 mm 105 cm: 175 mm 115 cm: 155 mm
Altezza da terra High Lift	90 cm: 215 mm 100 cm: 215 mm 105 cm: 240 mm 115 cm: 220 mm

### Viroc VR80

Motore	Diesel Hatz 4H50TICD
Norma di emissioni	Stage V
Numero cilindri	4
Potenza (n. giri/max)	55,4 kW (75 CV) / 2.250 giri/min
Cilindrata	1.967 cm <sup>3</sup>
Ventola a pale reversibili Cleanfix	Standard
Forza di trazione Standard	20 km/h – 13.300 N
Forza di trazione High Torque	14 km/h – 20.000 N
Altezza da terra Standard	90 cm: 150 mm 100 cm: 150 mm 105 cm: 175 mm 115 cm: 155 mm
Altezza da terra High Lift	90 cm: 215 mm 100 cm: 215 mm 105 cm: 240 mm 115 cm: 220 mm

## Generale

Forza motrice	Trazione idraulica variabile (0 - 20 km/h) con regolazione elettronica di velocità
Assali	Trasmissione idraulica per ogni singola ruota
Bloccaggio differenziale	Idromeccanico con comando sotto sforzo
Sterzo	A doppia articolazione ( $\pm 82^\circ$ )
Snodo centrale	Snodo lineare centrale con bloccaggio snodo brevettato comandato automaticamente attraverso sensori di carico su ogni ruota
Freno di servizio	Idrostatico
Freno di stazionamento	Freno negativo con comando idraulico integrato nel riduttore su ogni ruota
Presa di forza 1	Idraulica con gestione attraverso pompa a pistoni bidirezionale a 250 bar, regolabile da 0 - 40 l
Presa di forza 2 (opzionale)	Idraulica con gestione attraverso pompa a pistoni bidirezionale a 250 bar, regolabile da 0 - 40 l
Idraulica di servizio 1	Pompa a ingranaggi max. 13,5 l e 180 bar, valvole proporzionali elettroidrauliche
Idraulica di servizio 2 (opzionale)	Pompa a ingranaggi max. 13,5 l e 180 bar, valvole proporzionali elettroidrauliche
Strumenti di comando	Display a colori da 7" con funzione touch, tastiera illuminata con 6 tasti
Posto guida	Cabina pressurizzata certificata in categoria 4 testata ROPS in alluminio; girevole a 180°; piantone dello sterzo regolabile in altezza e angolazione; 1 joystick multifunzione
Vibrazioni trasmesse al polso	< 2,5 m/s <sup>2</sup>
Vibrazioni trasmesse al corso	< 0,5 m/s <sup>2</sup>
Impianto elettrico	12V 60Ah, alternatore 110A, CAN-bus e 30 ingressi/uscite elettroniche per attrezzi
Serbatoio carburante	36 l
Impianto idraulico	40 l del tipo HVLP 46
Temperature d'esercizio	Da -15 °C a +40 °C

## Pneumatici

Larghezza totale 90 cm	185/65 - 15 4PR
Larghezza totale 100 cm	185/65 - 15 4PR
Larghezza totale 105 cm	27 x 10.5 - 15 8PR
Larghezza totale 115 cm	26 x 12.00 - 12 8PR

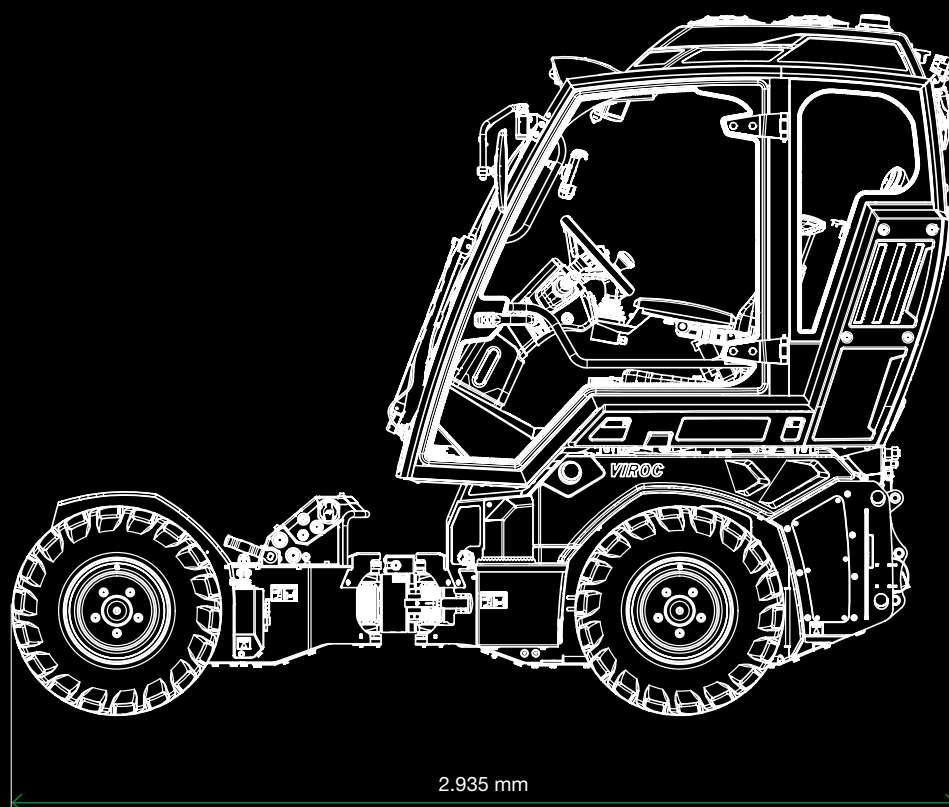
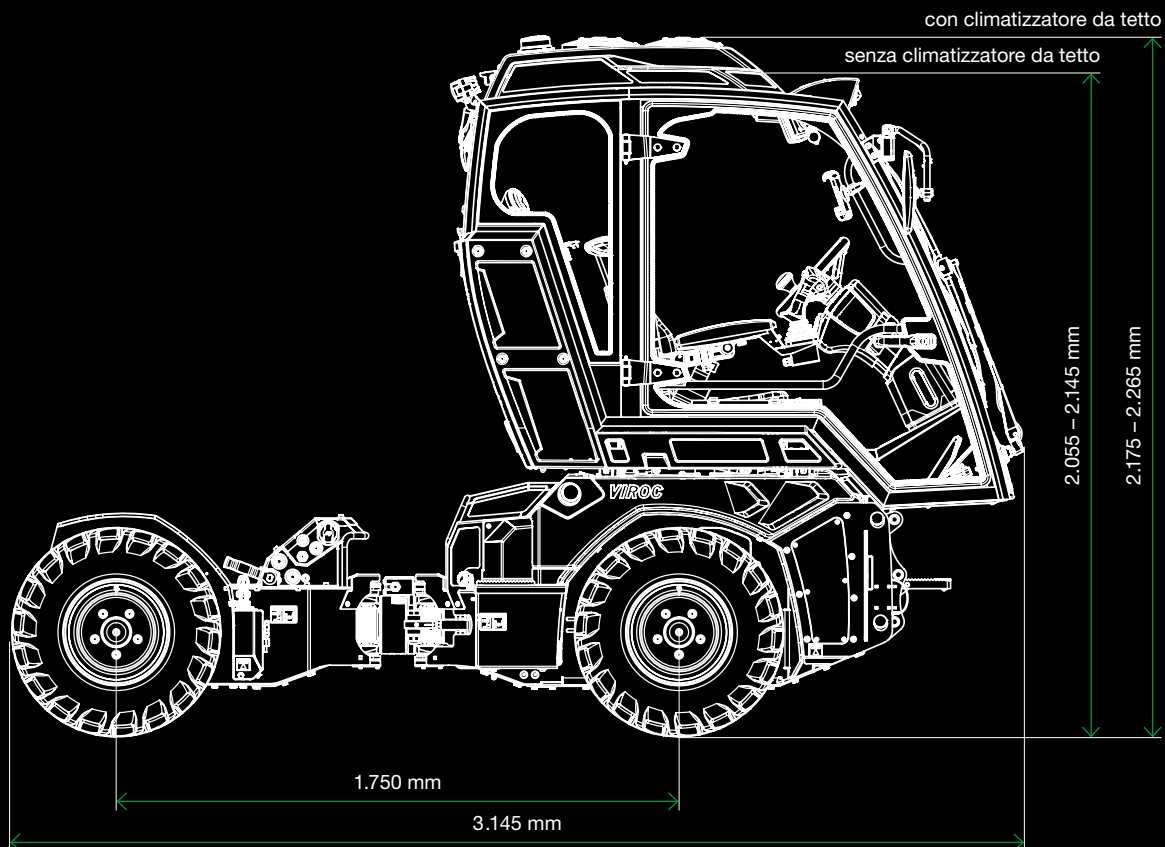
## Peso e dimensioni

Peso	Unità base 1.270 kg
Peso massimo consentito	2.450 kg
Lunghezza totale	con sedile in normale senso di marcia: 3.145 mm
Lunghezza totale	con sedile in senso di marcia opposto: 2.935 mm
Altezza	2.055 - 2.265 mm
Interasse	1.750 mm

## Raggio di sterzata

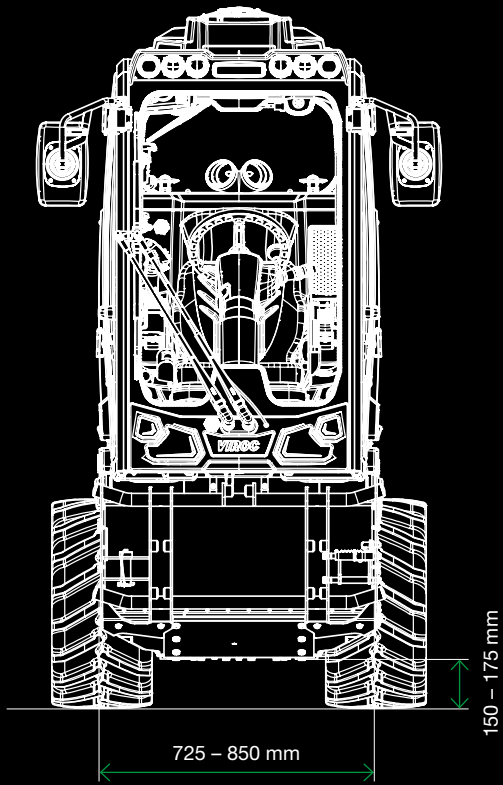
Larghezza totale 90 cm	Raggio di sterzata interno 585 mm Raggio con ingombro scocca esterno 1.730 mm Raggio di sterzata esterno 1.420 mm
Larghezza totale 100 cm	Raggio di sterzata interno 540 mm Raggio con ingombro scocca esterno 1.730 mm Raggio di sterzata esterno 1.445 mm
Larghezza totale 105 cm	Raggio di sterzata interno 510 mm Raggio con ingombro scocca esterno 1.730 mm Raggio di sterzata esterno 1.440 mm
Larghezza totale 115 cm	Raggio di sterzata interno 455 mm Raggio con ingombro scocca esterno 1.730 mm Raggio di sterzata esterno 1.465 mm

# Dimensioni

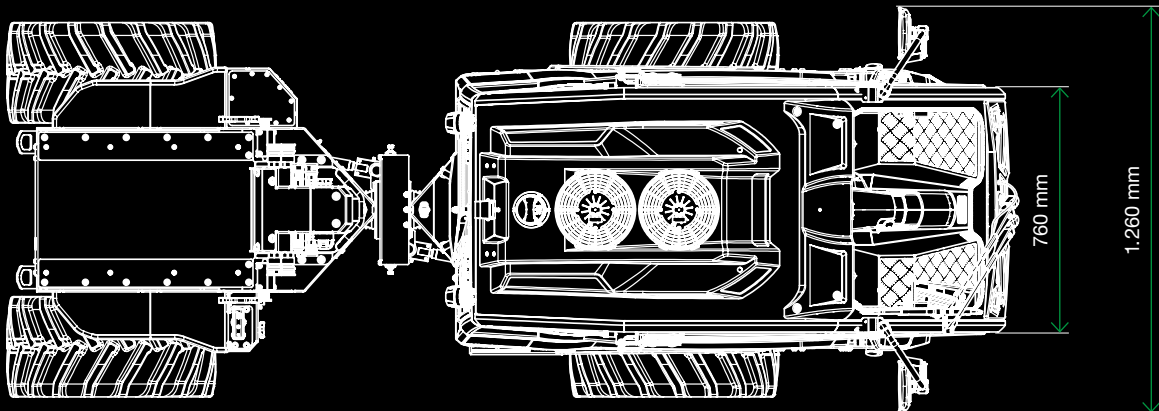
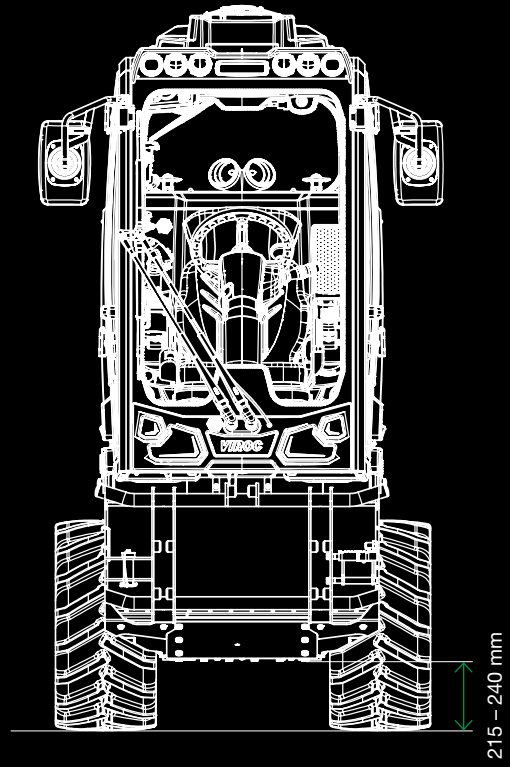




Standard



High Lift

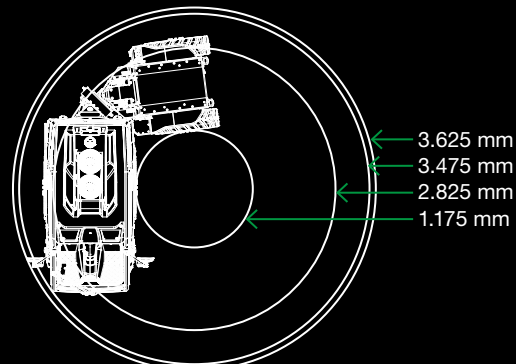
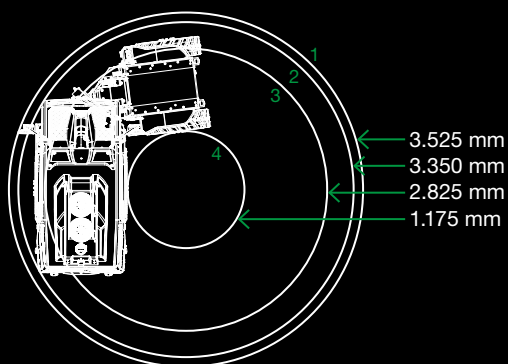


# Raggio di sterzata

## 185/65 – 15

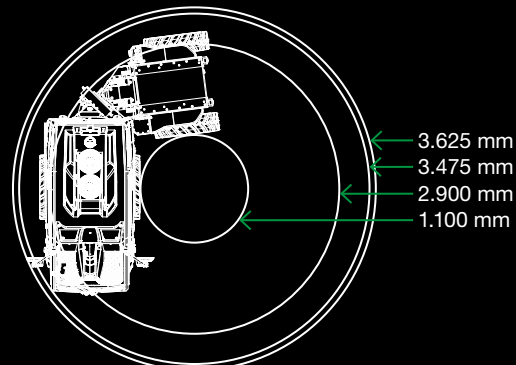
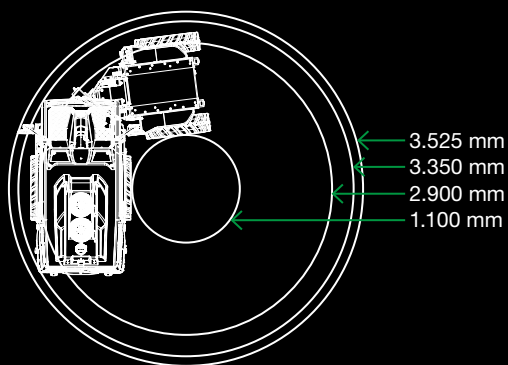
Larghezza Viroc 90 cm

- 1 con specchietti in posizione di guida
- 2 con specchietti ripiegati
- 3 larghezza della carreggiata
- 4 diametro di sterzata interno



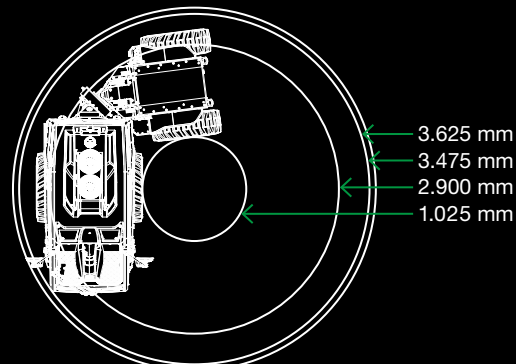
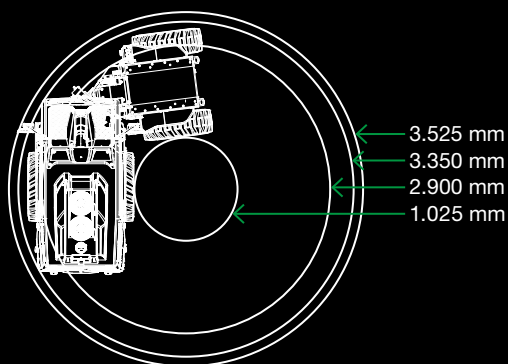
## 185/65 – 15

Larghezza Viroc 100 cm



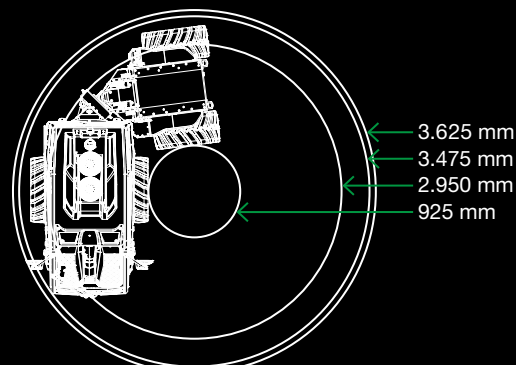
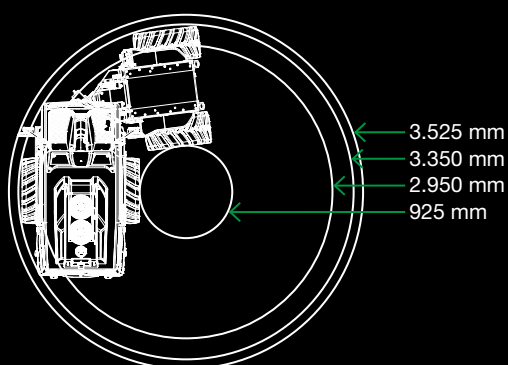
## 27 x 10.50 – 15

Larghezza Viroc 105 cm



## 26 x 12.00 – 12

Larghezza Viroc 115 cm



## Optional Viroc

Viroc è personalizzabile secondo le proprie esigenze: ogni accessorio aiuta a migliorare la tua produttività e a rendere unica la tua esperienza di lavoro.



---

## Prolungamento garanzia



24 mesi / 1.000 h

---

## Motore



Ventola a pale reversibili Cleanfix per mod. VR60  
*(di serie su mod. VR80)*

---

## Impianto idraulico



Pompa doppia a pistoni con 3 pompe ad ingranaggi

# Ambiente operatore



Passacavo a 14 PIN con spina anteriore e posteriore



Riscaldamento sedile



Bracciolo sinistro



Radio DAB con kit vivavoce, bluetooth e AUX



Supporto per smartphone con presa di carica USB



Telecamera retrovisiva



Presse commutabile 12V DIN 9680



Fari da lavoro anteriori e posteriori



Illuminazione per la circolazione stradale



Fari abbaglianti





# Sollevatore

Con Viroc puoi utilizzare gli attrezzi che sono già in uso nella tua azienda. Il sollevatore con l'attacco a tre punti ha una potenza di sollevamento ai ganci di 1.000 kg per avere il massimo della multifunzionalità.



← 3.220 mm →

## Dati tecnici

Attacco a tre punti	Cat. 2S ISO 730-1
Potenza di sollevamento minima ai punti di fissaggio	1.000 kg
Carico massimo consigliato accessori	ca. 700 kg
Optional	<ul style="list-style-type: none"> <li>• Terzo punto idraulico</li> <li>• Blocco valvole fino a 5 movimenti liberi del cilindro con max. 180 bar e 13,5 l/min</li> </ul>
Telaio di montaggio con attacco a tre punti	<ul style="list-style-type: none"> <li>• Cat. 2S Ø 22</li> <li>• Cat. 2S Ø 28</li> <li>• Fendt Ø 22</li> </ul>



# Configurazione



Sollevatore con distributore idraulico



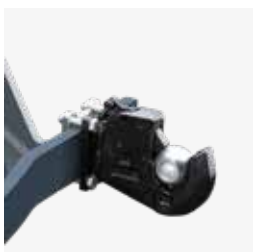
Telaio attacco ai tre punti categoria 1



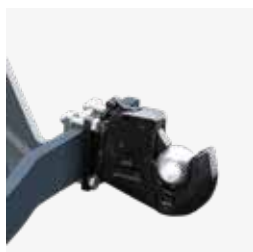
Telaio attacco ai tre punti categoria 1, oscillante 15° e spostamento laterale



Terzo punto idraulico



Ganci rapidi del sollevatore cat. 2S, Ø 22



Ganci rapidi del sollevatore cat. 2S, Ø 28



Ganci rapidi del sollevatore tipo Fendt Ø 22



Funzione idraulica a doppio effetto (1-2-3-4)



Pulsanti per l'azionamento dall'esterno



Presse commutabile 12V DIN 9680



Presse di forza 1 OMS 80 cc (utilizzo di 1 pompa a pistoni)



Presse di forza 2 OMT 160 cc (Per attrezzi ad alto fabbisogno di potenza, in cui la PTO è azionato da entrambe le pompe a pistoni)



Kit appoggi

Sollevatore disponibile con



Pala



Livellatrice rotante

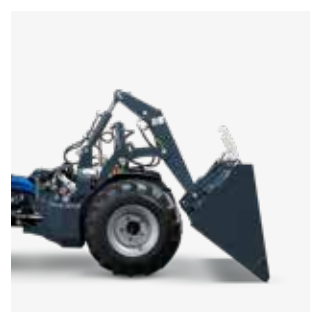


# Pala

Con la pala le operazioni di scavo e trasporto in spazi ristretti diventano un gioco da ragazzi.



3.760 mm



## Dati tecnici

Larghezza

- 900 mm
- 1.200 mm

Volume

- 0,16 m<sup>3</sup>
- 0,21 m<sup>3</sup>







# Livellatrice rotante

Nel terrazzamento, la livellatrice rotante è il vostro alleato indispensabile, garantendo una lavorazione rapida e senza complicazioni delle superfici terrazzate e delle piazzole di inversione.



3.675 mm

## Dati tecnici

Larghezza	800 mm
Spostamento laterale con telaio di montaggio a pendolo	<ul style="list-style-type: none"><li>• <math>\pm 100</math> mm</li><li>• con telaio di montaggio a pendolo aggiuntivamente <math>\pm 150</math> mm</li></ul>
Inclinazione con telaio di montaggio a pendolo	$\pm 15^\circ$
Sistema idraulico occorrente	40 l/min per 200 bar
Sistema idraulico necessaria per movimentazione cilindri	min. 10 l/min per 130 bar
Senso di rotazione	Rotazione sinistrorsa e destrorsa
Peso	165 kg







# Sollevatore anteriore

Grazie al sollevatore anteriore, Viroc permette di eseguire le lavorazioni combinate, consentendo di eseguire due operazioni con un solo passaggio ottimizzando così i tempi di lavoro.



3.370 mm

## Dati tecnici

Forza di sollevamento al punto di connessione	650 kg
Peso massimo consigliato degli accessori	200 - 300 kg con sporgenza minima possibile e adeguato zavorramento posteriore
Attacco a tre punti	Triangolo per dispositivi cat. 0
Optional	<ul style="list-style-type: none"><li>• Terzo punto idraulico</li><li>• Blocco valvole fino a 5 movimenti liberi del cilindro con max. 180 bar e 13,5 l/min</li><li>• Flusso continuo</li></ul>

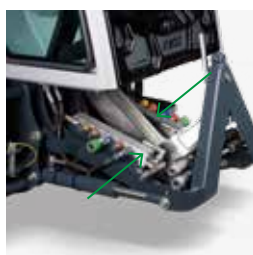




# Configurazione



Sollevatore anteriore con triangolo di attacco cat. 0



Gruppo idraulico e presa 12V



Flusso idraulico continuo



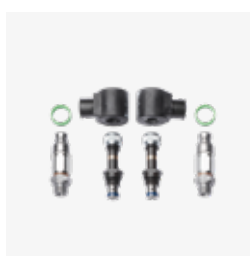
Terzo punto idraulico



Collegamenti alla seconda pompa ad ingranaggi



Collegamenti per la presa di forza



Funzione idraulica a doppio effetto (1-2-3-4)



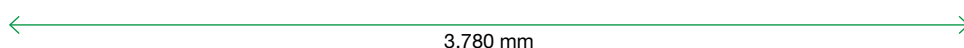






# Atomizzatore

L'atomizzatore SP 350-60 si contraddistingue per la sua struttura compatta, la sua capacità di 350 l e il potente ventilatore. Grazie al peso ridotto, una volta montato sul portattrezzi, si trasforma in una soluzione unica, pratica e maneggevole che assicura la massima efficienza in tutte le situazioni in cui viene utilizzato. Il ventilatore e la struttura in metallo sono in acciaio inox, mentre il serbatoio è in polietilene.



## Dati tecnici

### Torretta bassa SP 350-60 QS

### Torretta alta SP 350-60 HQS

Capienza	350 l	350 l
Pompa	38 l/min a 40 bar, 3 membrane	38 l/min a 40 bar, 3 membrane
Filtro d'aspirazione	Arag 312	Arag 312
Filtro di pressione	Braglia M144 autopulente	Braglia M144 autopulente
Miscelatore	Idraulico	Idraulico
Ugelli	<ul style="list-style-type: none"> <li>• Braglia M76 Albus Quick Caps (semplice)</li> <li>• Braglia M75 Albus Quick Caps (doppio)</li> <li>• Braglia M84 Albus Quick Caps (triplo)</li> </ul>	<ul style="list-style-type: none"> <li>• Braglia M76 Albus Quick Caps (semplice)</li> <li>• Braglia M75 Albus Quick Caps (doppio)</li> <li>• Braglia M84 Albus Quick Caps (triplo)</li> </ul>
Numero di ugelli	10	14
Potenza dell'aria	22.500 m³/h	22.500 m³/h
Pressione massima	40 bar	40 bar
Idraulica necessaria	40 l/min a 250 bar	40 l/min a 250 bar
Peso	A vuoto QS 210 kg massimo 670 kg	A vuoto HQS 230 kg massimo 690 kg





# Configurazione



Atomizzatore  
SP 350-60



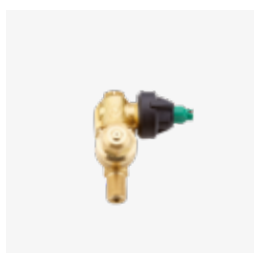
Torretta bassa a  
10 ugelli



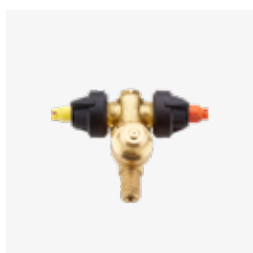
Torretta alta a  
14 ugelli



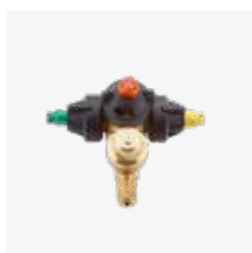
Attrezzatura  
irroratrice di altri  
produttori



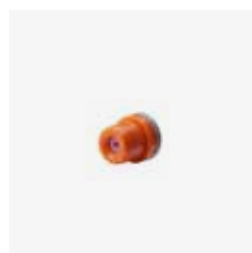
Porta ugelli 1 via  
Quick Cap System



Porta ugelli 2 vie  
Quick Cap System



Porta ugelli 3 vie  
Quick Cap System



Ugelli Albuz ATI 80°



Ugelli antideriva  
Albuz CVI 80°



Sensore di pressione



Sensore di pressione  
e regolatore di  
pressione elettrico



Sensore angolo  
(per torretta bassa)



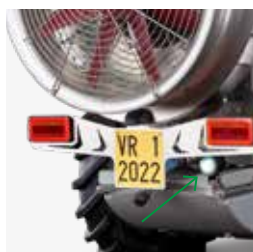
Sensore angolo  
e flaps regolabili  
idraulicamente  
(per torretta alta)



Sensore di livello  
liquido all'interno  
del serbatoio



Valvola a 3 vie  
ad azionamento  
elettrico dal monitor  
(trattamento /  
risciacquo)



Faro di lavoro LED  
(1x) per torretta  
bassa



Fari di lavoro LED  
(2x) per torretta alta



Kit appoggi







# Albero portattrezzi

L'albero portattrezzi introduce un nuovo standard di multifunzionalità nelle coltivazioni specializzate. Questo strumento innovativo permette di applicare diversi tipi di utensili, come ad esempio la trinciatrice e la cimatrice, e di posizionarli liberamente nella direzione desiderata. L'albero portattrezzi eleva la produttività, offrendo una soluzione completa per diverse esigenze di coltivazione.



## Dati tecnici

Sollevamento montante principale	600 mm
Inclinazione montante principale	± 25°
Inclinazione sistema rotante	± 120°
Sollevamento albero telescopico	500 mm
Peso	155 kg

## Configurazione



Albero portattrezzi con distributori idraulici e funzioni idrauliche aggiuntive



Sistema rotante con albero telescopico 500 mm



Sistema di rotazione rapida a 180°



Sistema di sgancio rapido dell'albero telescopico



Kit appoggi

## Disponibile con trinciatrice



Trinciatrice mod. SM80 con larghezza di lavoro 80 cm



Trinciatrice mod. SM90 con larghezza di lavoro 90 cm



Spollonatrice per trinciatrice  
*(su richiesta: spazzola azionabile anche individualmente)*

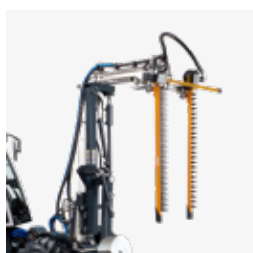


Kit appoggi

## Disponibile con cimatrice



Albero per cimatrice mod. LSU con movimenti idraulici



Gruppo di taglio Pellenc



Kit appoggi



# Trinciatrice

Grazie all'albero portattrezzi, la nostra trinciatrice si trasforma in un versatile strumento per eseguire la potatura a diverse altezze e profondità, diventando un vero e proprio braccio decespugliatore. Abbinandola alla spollonatrice, diventa anche una soluzione completa per la pulizia e la manutenzione delle colture, sotto ogni tipo di filare, eliminando la necessità di interventi manuali.



## Dati tecnici

Ampiezza d'esercizio	800 mm o 900 mm
Numero di giri durante l'esercizio	2.000 - 3.000 giri/min
Impianto idraulico per l'asse della trinciatrice	min. 35 l/min a 250 bar
Sistema idraulico necessaria per movimentazione cilindri	min. 10 l/min per 130 bar
Peso	450 kg







# Cimatrice

La cimatrice, grazie alla sua capacità di movimento, si adatta a qualsiasi esigenza, operando a diverse altezze e su entrambi i lati della pianta. Le doppie lame verticali assieme a quella orizzontale permettono di completare il taglio con un unico passaggio, ottimizzando i tempi di lavoro.

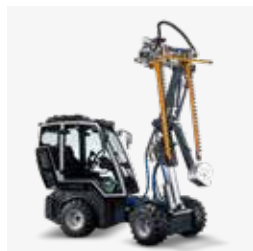
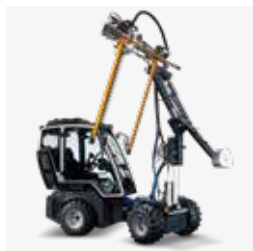


4.325 mm

## Dati tecnici

Lunghezza degli strumenti da taglio	900 - 1.200 mm
Impianto idraulico necessario per strumenti da taglio	min. 20 l/min a 160 bar
Sistema idraulico necessaria per movimentazione cilindri	min. 10 l/min per 130 bar
Peso	450 kg (zavorra inclusa)







# Pianale di carico

Il pianale di carico a larghezza e lunghezza variabile agevola il trasporto di cassette di ogni dimensione. Questo permette di spostare in completa sicurezza i prodotti contenuti in esse.



## Dati tecnici

Larghezza	Regolazione variabile da 700 a 1.100 mm
Lunghezza	Regolazione variabile da 1.050 a 1.250 mm
Altezza delle sponde	150 mm
Optional	Ribaltabile con cilindro idraulico
Peso	130 kg





# Configurazione



Pianale di carico con regolazione variabile in lunghezza e larghezza



Telaio con dispositivo di ribaltamento manuale



Telaio con dispositivo di ribaltamento idraulico



Luci posteriori per l'utilizzo stradale



Kit appoggi

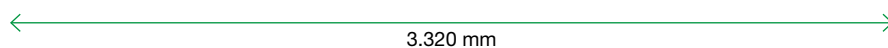






# Cassone Dumper

Il cassone Dumper, grazie anche alla sua grande capacità di carico, permette di trasportare in totale sicurezza anche prodotti sfusi.



## Dati tecnici

Larghezza	800 mm
Lunghezza	1.100 mm
Altezza della sponda	730 mm
Peso	192 kg
Volume di carico	540 l







---

# Configurazione



Cassone Dumper  
mod. DPK 540



Telaio con  
dispositivo di  
ribaltamento  
idraulico



Luci posteriori per  
l'utilizzo stradale



Kit appoggi







# Sulla macchina (1)



Atomizzatore



Albero



Pianale di carico



Cassone Dumper





## Aggancio posteriore (2)



Sollevatore



Pala



Livellatrice rotante



Trinciatrice



Cimatrice

## Aggancio anteriore (3)



Sollevatore anteriore



Spazzola



Lama sgombraneve





# AZIENDA

Giovani, dinamici e innovativi:  
da WM technics il progresso e  
la cura dei nostri clienti vengono  
prima di tutto.

In WM technics sviluppiamo e produciamo dal 1986 **macchine professionali** di alta qualità e affidabilità per l'agricoltura, per l'utilizzo nell'ambiente urbano e per la lavorazione del ghiaccio. I nostri modelli innovativi si distinguono per la loro tecnologia sofisticata, l'elevata facilità d'uso, la sicurezza certificata e il design moderno.



Portattrezzi Vitrac.  
Anno di costruzione 2016

## Cosa offriamo

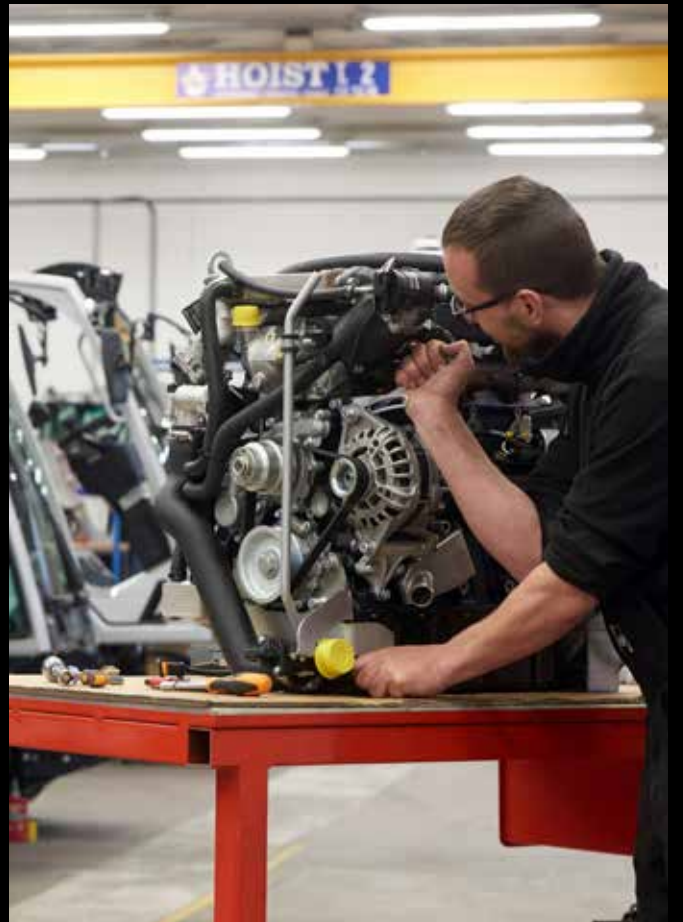
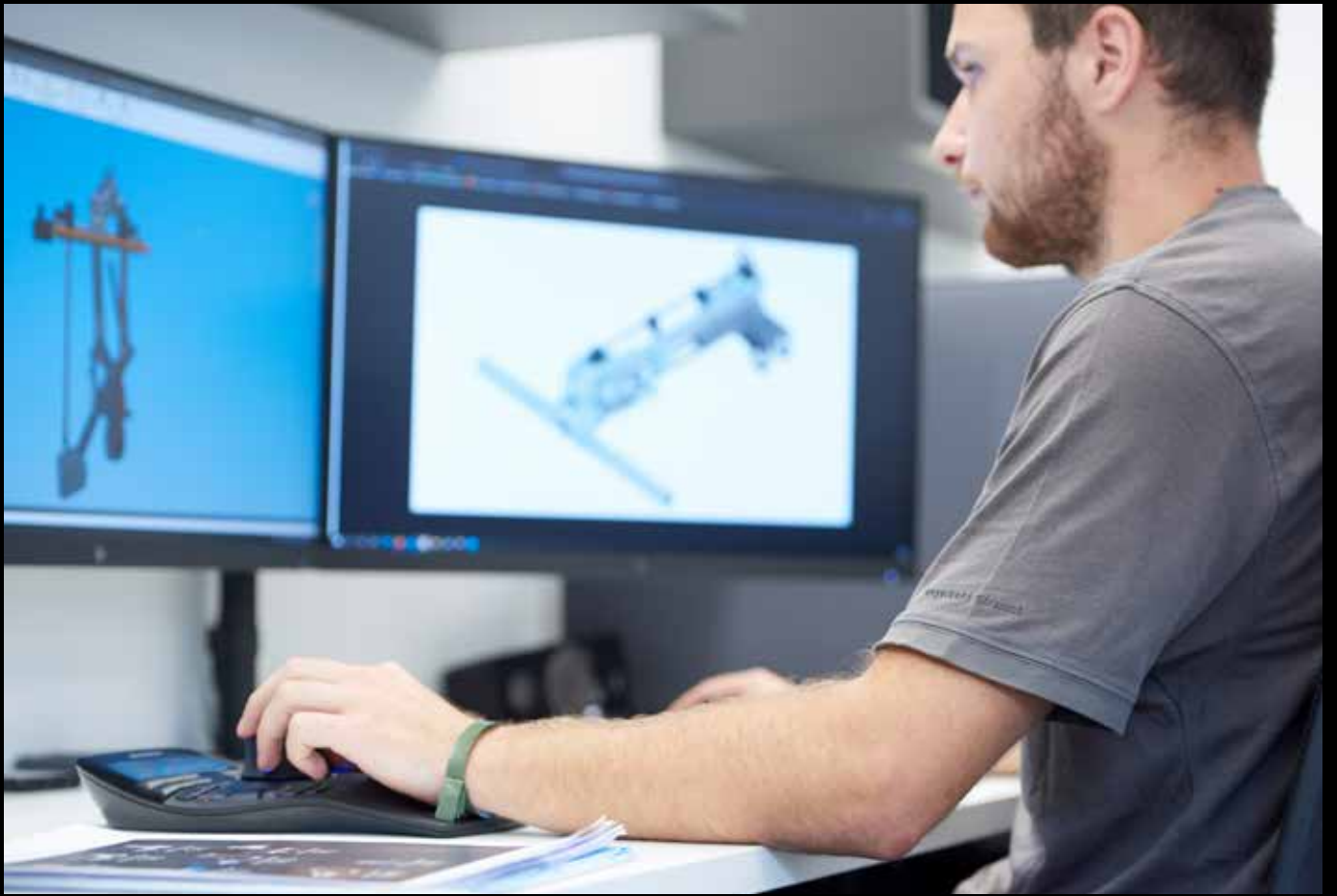
Che si tratti di lavorare tra le file più strette nel vostro vigneto o sui terreni off road più difficili: noi di WM technics proponiamo sempre la macchina perfetta per ogni applicazione richiesta. Grazie al continuo sviluppo dei nostri prodotti, fissiamo standard innovativi e ci posizioniamo come tra i leader del mercato globale. Con una forte impronta digitale, la progettazione, la produzione delle singole parti e l'assemblaggio dei nostri por-

tattrezzi vengono eseguiti nel nostro stabilimento in Alto Adige (Italia). In questo modo, garantiamo la massima qualità anche nei minimi dettagli. Configurazioni personalizzate basate sulle singole esigenze, un ridotto impegno in termini di manutenzione e un'assistenza puntuale ci rendono un partner affidabile e orientato alle reali necessità del cliente.





Markus  
Sviluppatore







## L'innovazione sempre un passo avanti

Studiamo meticolosamente, sperimentiamo e svolgiamo ricerche all'insegna del networking. La competenza e l'esperienza decennale dei nostri collaboratori nei settori dello sviluppo, della produzione e del montaggio si integrano alla perfezione fra loro.



## Sicurezza certificata

Per noi sicurezza sul lavoro e tutela della salute hanno la precedenza: ecco perché costruiamo i nostri porta attrezzi nel modo più sicuro e intuitivo possibile.



## Progettazione innovativa

Sviluppiamo autonomamente i porta attrezzi ideati per il settore agricolo e urbano. Le esigenze e i desideri dei nostri clienti, uniti a quelli dell'intera filiera produttiva, sono il punto di partenza della progettazione.



## Produzione di precisione

Realizziamo tutti i componenti di tornitura e fresatura ad alta precisione all'interno del nostro reparto di produzione, acquistando solo pezzi standard da produttori rinomati. Ogni singolo componente è personalizzato nei dettagli in base alla sua funzione ed è realizzato con la massima cura.



## Efficienza di montaggio

Un processo di lavorazione perfettamente strutturato ci consente di produrre portattrezzi con tempistiche ridotte. I singoli processi vengono registrati in dettaglio e sono verificabili. Il montaggio viene eseguito in modo accurato e con un elevato senso di responsabilità, limitando conseguentemente gli interventi di manutenzione ordinaria e straordinaria.



## Qualità a 360 gradi

Sviluppiamo e realizziamo portattrezzi innovativi che soddisfano tutti i requisiti di efficienza, affidabilità, durata e facilità d'uso. La costruzione in serie e la produzione interna consentono di tracciare nel dettaglio tutte le fasi di fabbricazione e i componenti utilizzati.



## Sostenibilità consapevole

I nostri portattrezzi agricoli e urbani vengono ideati per avere lunga vita. Sin dalla fase di progettazione attribuiamo valore alla durata dei nostri prodotti e teniamo conto dei costi di manutenzione e di esercizio. Prestiamo attenzione all'efficienza energetica, al risparmio dei consumi e a un'elevata redditività senza rinunciare alle massime prestazioni delle nostre macchine.



## Un'assistenza incentrata sul cliente

Così come le nostre macchine hanno a cuore i vostri terreni, noi abbiamo a cuore i rapporti con i nostri clienti: non solo prima dell'acquisto, ma anche durante la messa in servizio e dopo. Soddisfiamo i requisiti speciali dei clienti già durante il processo di produzione, progettando su misura per loro.

In WM technics puntiamo all'eccellenza in ogni fase del nostro lavoro. Le nostre macchine, in particolare Viroc, sono il risultato di utilizzo di componenti di alta qualità e di un design attento che minimizza la manutenzione. Progettate, prodotte e assemblate nei nostri stessi stabilimenti, garantiamo la massima qualità e consegne puntuali. Dal componente al prodotto finale: ogni passo viene attentamente monitorato per fornirvi **il trattore del futuro.**



## Facilità d'uso



Grazie all'utilizzo di componenti di alta qualità e a un design minuziosamente studiato, gli interventi di assistenza sono molto semplici e ridotti al minimo.

## Garanzia di qualità



Viroc è un prodotto sviluppato, fabbricato e assemblato internamente presso i nostri stabilimenti. Solo in questo modo possiamo garantire la migliore qualità e tempi di consegna puntuali.

## Il pezzo di ricambio giusto sempre a disposizione



Sul nostro portale online è possibile ordinare componenti di ricambio in modo semplice e veloce: tramite il numero di serie e l'immagine digitale troverai ciò che ti occorre con un solo clic.

## Costruzione di serie



Tutte le nostre macchine sono costruite in serie. Questo ci permette di sapere quali componenti sono stati utilizzati per ogni serie e in caso di necessità, di fornire sempre il pezzo di ricambio giusto. Al contempo, siamo in grado di adattare e adeguare le macchine ai diversi optional, anche a distanza di anni.

## Assistenza e supporto



Il nostro capillare team internazionale di tecnici è costantemente aggiornato e sarà lieto di aiutarti in caso di necessità.

## Professionalità e competenza



Dalla produzione dei singoli componenti fino al controllo di qualità finale, tutte le fasi possono essere tracciate con precisione. Ogni collaboratore è qualificato per la propria attività specializzata e svolge il proprio processo lavorativo in modo coscienzioso. Questo garantisce ai nostri clienti un prodotto tecnicamente eccellente e realizzato secondo i più elevati standard di qualità.

# Vitrac

Con Vitrac è nata una nuova generazione di portattrezzi. In WM technics proponiamo un veicolo flessibile ed estremamente manovrabile che, con una compattezza assoluta (larghezza di 80 cm) è progettato specificamente per operare nei vigneti terrazzati.

Angoli di torsione ineguagliabili, un bloccaggio snodo brevettato e due joystick multifunzione smart garantiscono un comfort di guida senza precedenti.



Rivoluziona la lavorazione dei tuoi vigneti eroici.





# Viroc Urban

Con Viroc Urban, abbiamo inaugurato una nuova era di portattrezzi multifunzione, appositamente concepiti per la gestione urbana. Un veicolo duttile e compatto, progettato per affrontare una varietà di sfide: dalla pulizia delle strade alla rimozione della neve, fino alla manutenzione di parchi e spazi verdi.

Viroc Urban permette un'esperienza d'uso unica: l'efficienza dei sistemi brevettati si combina con l'agilità operativa e il joystick multifunzione offre un controllo comodo e intuitivo.



Semplifica la gestione dell'ambiente urbano.



WM technics Srl

Via Briè 15  
I-39053 Prato all'Isarco  
T. +39 0471 353 332  
info@wm-technics.com  
wm-technics.com

Seguici su

YouTube: *WM Viroc*  
Facebook: *WM agri*  
Instagram: *WM agri*  
LinkedIn: *WM technics*





